

CATÁLOGO  
SILENT DUAL



\*Imagen Ilustrativa Silent Dual



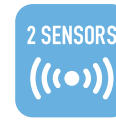
Extractor para baño, autónomo e inteligente. Autoajusta sus prestaciones a las condiciones ambientales y a la demanda de ventilación a través de dos sensores: un detector de presencia y un sensor de humedad.

**SILENT DUAL** incorpora un algoritmo inteligente de control a través del cual el extractor de baño autoajusta su consigna en función de las condiciones ambientales, sin necesidad de interacción con el usuario.

**SILENT DUAL** aprende del entorno donde esta instalado (condiciones ambientales) y determina como tiene que funcionar. Motor AC regulado para obtener un caudal adecuado, ajustando el consumo eléctrico y el ruido en función de la demanda real de ventilación.

**CARACTERÍSTICAS**

- Conexión directa a dos hilos (L, N).
- Alimentación: 120-127V 60Hz.
- Temperaturas de trabajo: -5°C/+40°C.
- IP45 - Clase II.
- Protección térmica.
- Compuerta antirretorno desmontable.



AUTO %HR

PLUG&PLAY

**FUNCIONAMIENTO**

**SILENT DUAL**

Controla continuamente las condiciones ambientales y adapta automáticamente la velocidad del motor y, por lo tanto, la ventilación, a las necesidades reales del momento, activando uno de los cuatro modos de operación y optimizando así el consumo de energía y el nivel de sonido.

**NO DETECCIÓN DE PRESENCIA**

**NO "EVENTO DE HUMEDAD"**

HR\* Instantánea < HR media ambiente  
No detección.



0



43% RPM

Dependiendo de la configuración del modo de funcionamiento inicial (intermitente o permanente)

**DETECCION DE PRESENCIA**

HR Instantánea < HR media ambiente  
Sí detección.



75% RPM



Temporizador:  
de 2' a 15'



**CAMBIO BRUSCO DE HUMEDAD**

HR Instantánea > HR media ambiente  
"Cambio brusco".



100% RPM



43% RPM

**CAMBIO SUAVE DE HUMEDAD**

HR Instantánea > HR media ambiente  
"Cambio suave"



43-100% RPM



43% RPM

**CARACTERÍSTICAS TÉCNICAS Silent Dual 100**

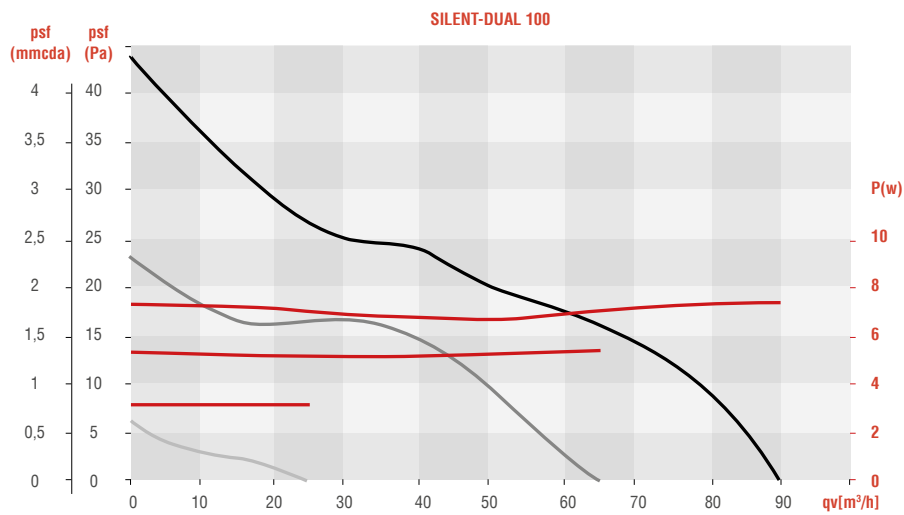
	Modelo	Velocidad (RPM)	Potencia Instalada (W)	Potencia absorbida máxima (W)	Intensidad absorbida máxima (A)	Caudal máximo (m³/h)	Nivel de presión sonora (dB (A) @3m)
<b>SILENT DUAL 100</b>	MAXIMO	2200	11	8	0,08	90	26,5
	PIR+TIEMPO	1670	11	6	0,08	65	22
	CONTINUO	910	11	4	0,07	25	<20

**CARACTERÍSTICAS ACÚSTICAS**

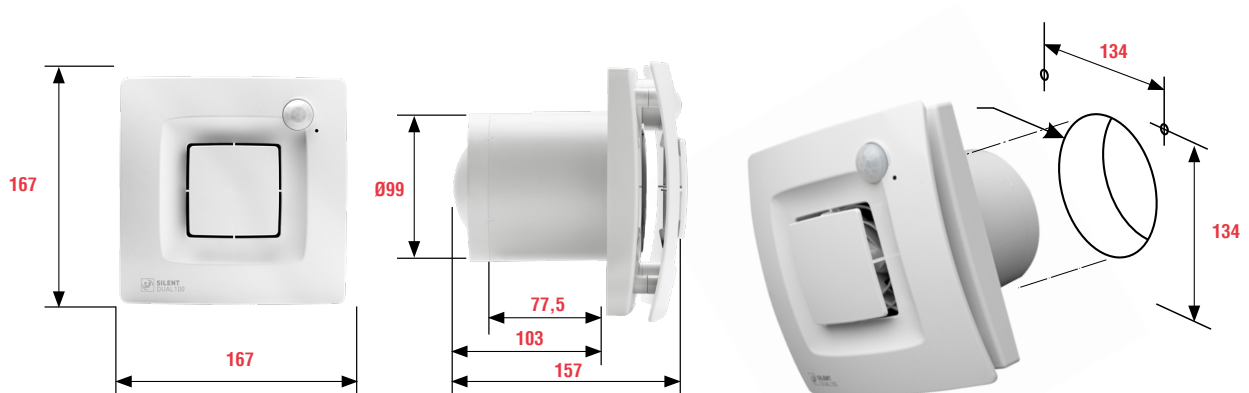
Modelo	63	125	250	500	1000	2000	4000	8000	LwA	LpA
<b>MAXIMO</b>	27	29	37	38	44	40	36	24	47	26,5
<b>PIR+TIEMPO</b>	21	23	31	33	39	36	30	18	43	22
<b>CONTINUO</b>	17	18	18	18	21	20	19	18	28	<20,0

Nivel de presión sonora (LpA) medido a 3 m y en campo libre.

**CURVAS CARACTERÍSTICAS**



**DIMENSIONES**



Dimensiones en mm



**ISO-9001:2015**

**S&P México**

Tel. 52 (222) 2 233 911, 2 233 900  
comercialmx@solerpalau.com

**S&P Colombia**

PBX: (+571 743 8021)  
comercial@solerpalau.com.co

**S&P Perú**

Tel. +51 (1) 200 9020  
comercialpe@solerpalau.com



[WWW.SOLERPALAU.MX](http://WWW.SOLERPALAU.MX)

SIGUENOS EN:  