



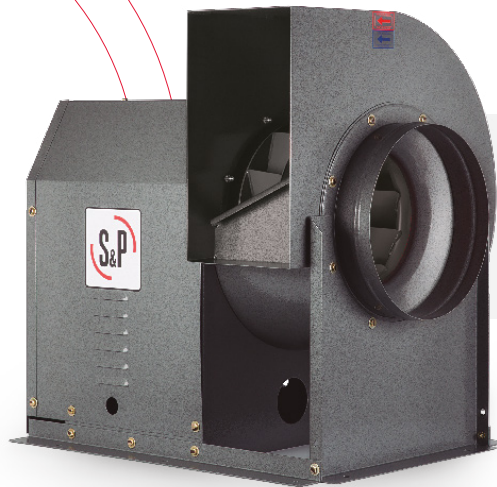
Ventiladores

CENTRÍFUGOS ÁLABES ATRASADOS

VENT-SET



Información GENERAL



Equipos centrífugos de simple aspiración modelo CM, con dos opciones de rodete: de álabes atrasados o del tipo airfoil.

Equipos que brindan considerables prestaciones de caudal presión, con bajo consumo de energía y nivel sonoro bajo, ideales para la inyección o extracción de aire en aplicaciones comerciales e industriales:

-Rango de caudal (Clase I y Clase II): 848 m³/hr (500 CFM) hasta 141380m³/hr(83215 CFM).

-Rango de presión estática: Clase I: 177.8 mm c.a.(7 inwg) Clase II: 282.2mm c.a. (11.11 inwg), Clase III: 450mm c.a. (17.72 inwg)

El desempeño del rodete, minimiza las pérdidas innecesarias de energía dando como resultado un sistema con altos niveles de eficiencia.

Su diseño, fabricación y verificación avalan una larga vida útil de operación, con muy bajo mantenimiento. Contando además con gran versatilidad en arreglos, posiciones de descarga y disponibilidad completa en la serie de accesorios para fijación, montaje y adecuada operación del equipo en cada aplicación.

NOMENCLATURA

MODELO

CM Rodete álabes atrasados
CMA Rodete Airfoil (315-630)

CLASE

I - Clase I (250-1400)
II - Clase II (315-2000)
III - Clase III (1600-2000)

TAMAÑO

250, 280, 315, 355, 400, 450,
500, 560, 630, 710, 800, 900,
1000, 1120, 1250, 1400, 1600,
1800 y 2000

ROTACIÓN

CW : Rotación Horaria
CCW: Rotación antihoraria

OPCIONES DE CONSTRUCCIÓN

TAMAÑO	TURBINA		CLASE			GIRO		ROTACIÓN DE LA DESCARGA								
	Airfoil	Álabes Atrasados	I	II	III	CW	CCW	UB 0°	TAU 45°	TH 90°	TAD 135°	DB 180°	BAD 225°	BH 270°	BAU 315°	
CM-250																
CM-280																
CM-315	▧		▧			▧		▧	▧	▧	▧	▧	▧	▧	▧	▧
CM-355	▧		▧			▧		▧	▧	▧	▧	▧	▧	▧	▧	▧
CM-400	▧		▧			▧		▧	▧	▧	▧	▧	▧	▧	▧	▧
CM-450	▧		▧			▧		▧	▧	▧	▧	▧	▧	▧	▧	▧
CM-500	▧		▧			▧		▧	▧	▧	▧	▧	▧	▧	▧	▧
CM-560	▧		▧			▧		▧	▧	▧	▧	▧	▧	▧	▧	▧
CM-630	▧		▧			▧		▧	▧	▧	▧	▧	▧	▧	▧	▧
CM-710																
CM-800																
CM-900																
CM-1000																
CM-1120																
CM-1250																
CM-1400																
CM-1600																
CM-1800																
CM-2000																



Turbina Airfoil



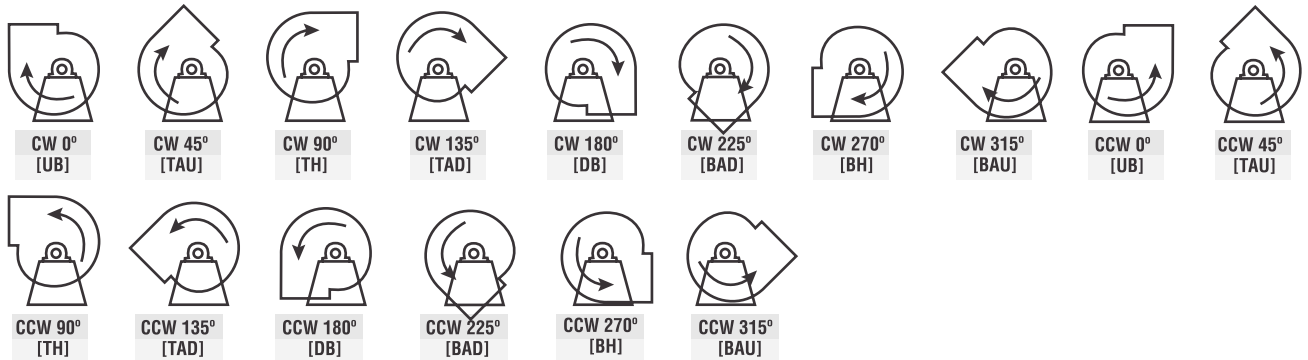
Turbina álabes atrasados



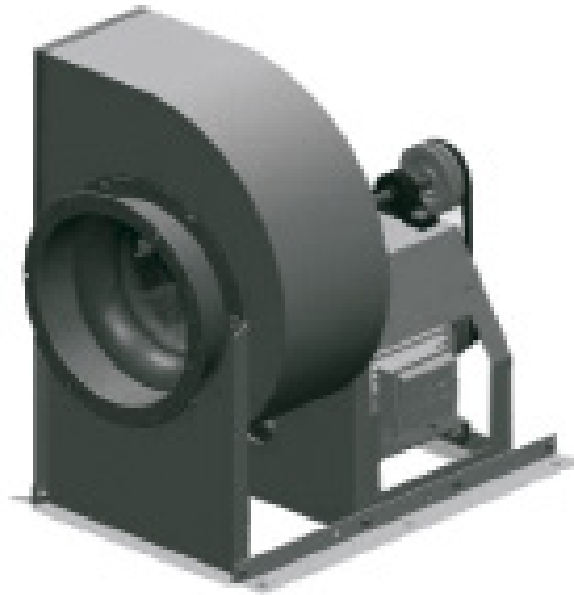
Ambas turbinas

OPCIONES DE ROTACIÓN

*Consultar en fabrica para opciones de rotación distintas a las indicadas.



CARACTERÍSTICAS CONSTRUCTIVAS



Rodete

Los rodetes simple aspiración de los modelos CM de Soler y Palau, construcción plana (Clase I, II y III) o airfoil (Clase I), han consolidado a través de su diseño, el concepto de un impulsor de alta eficiencia. Esta parte es resultado de la investigación del grupo Soler y Palau a nivel internacional.

Todos los rodetes son estática y dinámicamente balanceados a grado G 2.5 siguiendo lo establecido por la normativa: ISO 1940 o AMCA 204.

Carcasa

El equipo está sólidamente construido, fabricado en espesores de metal adecuados para cada tipo de clase del ventilador.

Para todos los modelos estándar, en Clase I, II y III, las uniones de la carcasa se encuentran soldadas a intervalos (soldadura continua bajo solicitud); esto brinda mayor resistencia, precisión en las juntas y lo hace un equipo con robustez, que es un valor agregado en su clase.

Los oídos de aspiración, han sido fabricados en una secuencia de pasos productivos, lo que garantiza la adecuación del material a los objetivos de aerodinámica que se pretenden. Dando como resultado una aspiración del flujo de aire con menores turbulencias, hasta el momento en el que el aire es depositado en el rodete.

Pintura

Todo el conjunto se somete a un proceso de prepintado, donde el acero es tratado químicamente para garantizar la adherencia de la pintura poliéster. Posteriormente, se aplica en la pieza la pintura en polvo, adherida a través de una proceso electrostático, en donde después del horneado, la pieza adquiere sus más altas características de resistencia a la corrosión, con grandes propiedades de adherencia y resistencia al impacto. La resistencia a la corrosión constatada siguiendo un método de prueba en cámara salina (ASTM B-117) nos garantiza como mínimo un total de 800 horas.

Rodamientos y eje impulsor

Los rodamientos seleccionados para este modelo han sido calculados para su óptimo desempeño en aplicaciones de servicio pesado; superando las 200,000 horas de vida nominal, en todas las condiciones de operación.

Eje dimensionado con diámetros adecuados para la operación, con tolerancia precisa, fabricado en acero AISI C-1045, recubierto con una capa anticorrosiva.

LABORATORIOS S&P Y ENSAYOS DE EQUIPOS

El grupo S&P ha consolidado cuatro laboratorios acreditados para pruebas de ventiladores: dos en América (EUA y México), y uno en Asia (Singapur) con acreditación AMCA. Además del Centro I+D+I ubicado en Europa (España) en donde cuenta además, con un laboratorio acreditado por ENAC. Todos los datos de caudal, presión, consumo energético, eficiencia, nivel sonoro, que se muestran en el presente catálogo, han sido evaluados y corroborados en laboratorios S&P, brindando confiabilidad en las prestaciones del equipo.



Soler y Palau S.A. de C.V. certifica que los modelos CM 280 - 2000 han sido aprobados para tener el sello de prestaciones certificadas por AMCA. Los valores de caudal, presión, potencia sonora y eficiencia que aquí se muestran, fueron obtenidos en ensayos y procedimientos desarrollados de acuerdo con las publicaciones AMCA 211, 311 y cumplen con los requerimientos del programa de certificación AMCA.

Soler y Palau S.A. de C.V. certifies that the model CM 280 - 1400 shown herein is licensed to bear the AMCA certified ratings seal. The ratings shown are based on test and procedures performed in accordance with AMCA publication 211 and 311 and comply with the requirements of the AMCA certified ratings program.



SERIE CM

El rodete impulsor del tipo alabes atrasados, es fabricado en lámina de acero rolada en frío, con un acabado en pintura poliéster de aplicación electrostática en polvo.

Las principales aplicaciones de este diseño de rodetes impulsores incluyen sistemas de calefacción, ventilación y aire acondicionado. Clase II y III, rodete reforzado con soporte exterior en alabes.

SERIE CMA

El rodete impulsor con alabes tipo perfil airfoil, es fabricado en lámina de acero rolada en frío, con un acabado en pintura poliéster de aplicación electrostática en polvo.

Ideal para aplicaciones en las que el nivel sonoro y la eficiencia son factores determinantes para la elección del equipo.



VENTILADORES

CM | RODETE DE
ÁLABES ATRASADOS

T I P O V E N T - S E T



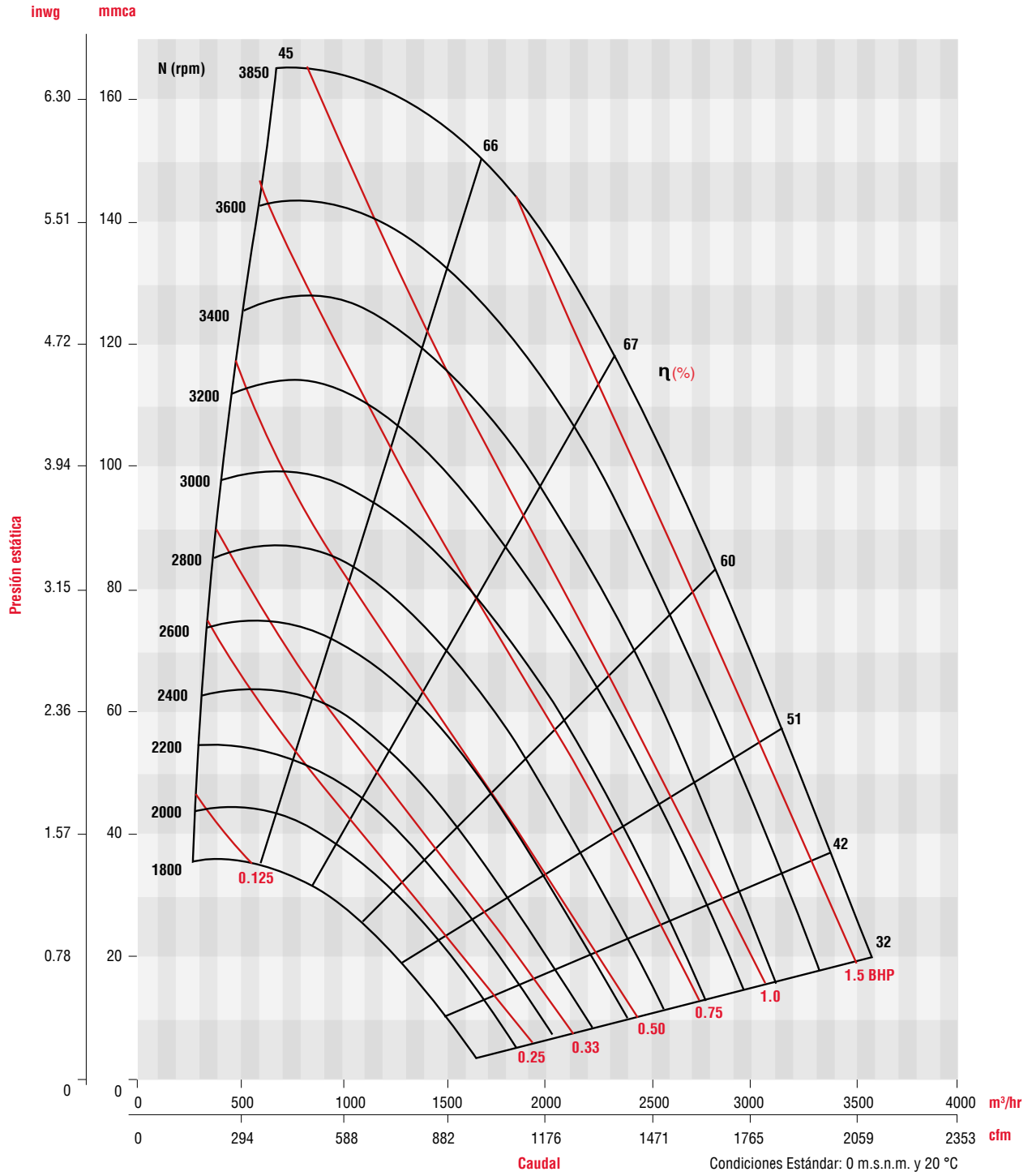
CARACTERÍSTICAS PRINCIPALES

TAMAÑO	CLASE	DIÁMETRO DE RODETE mm (inch)	DIÁMETRO DE EJE mm (inch)	ÁREA DE SALIDA m ² (ft ²)	BHP MÁXIMOS	ARMAZÓN MÁXIMO	RPM MÁXIMOS	PESO DEL EQUIPO Kg (lbs)
250	I	256(10 1/16)	19.05 (3/4)	0.058 (0.624)	1.61	145T	3850	28 (62)
280	I	288 (11 5/16)	19.05 (3/4)	0.072 (0.775)	2.14	182T	3450	32 (70)
315	I	323 (12 11/16)	25.4 (1)	0.090 (0.969)	3.35	184T	3200	41 (89)
	II		34.9 (1 3/8)		6.7	213T	4200	
355	I	363 (14 5/16)	25.4 (1)	0.112 (1.201)	4.02	184T	2800	47 (102)
	II		34.9 (1 3/8)		8.04	215T	3700	
400	I	406 (16)	25.4 (1)	0.139 (1.492)	4.69	184T	2500	54 (119)
	II		34.9 (1 3/8)		9.38	215T	3300	
450	I	455 (17 15/16)	38.1 (1 1/2)	0.175 (1.882)	5.36	213T	2200	73 (160)
	II		41.3 (1 5/8)		13.41	254T	2900	
500	I	510 (20 1/16)	38.1 (1 1/2)	0.220 (2.368)	6.7	213T	1950	86 (188)
	II		41.3 (1 5/8)		14.75	254T	2550	
560	I	570 (22 7/16)	38.1 (1 1/2)	0.273 (2.942)	8.04	215T	1800	127 (269)
	II		41.3 (1 5/8)		17.43	256T	2300	
630	I	640 (25 3/16)	38.1 (1 1/2)	0.346 (3.727)	9.38	215T	1500	155 (340)
	II		41.3 (1 5/8)		21.45	284T	2000	
710	I	718 (28 1/4)	44.45 (1 3/4)	0.429 (4.62)	11.70	254T	1350	252 (554)
	II		50.8 (2)		25.70	286T	1800	
800	I	808 (31 13/16)	44.45 (1 3/4)	0.536 (5.77)	14.80	256T	1200	326 (717)
	II		50.8 (2)		35.30	324T	1600	
900	I	905 (35 5/8)	55.6 (2 3/16)	0.672 (7.23)	17.80	284T	1050	473 (1041)
	II		63.5 (2 1/2)		40.80	326T	1400	
1000	I	1000 (39 3/8)	55.6 (2 3/16)	0.842 (9.06)	22.50	284T	950	579(1274)
	II		63.5 (2 1/2)		48.00	364T	850	
1120	I	1120 (44 1/16)	57.1 (2 1/4)	1.058 (11.38)	29.50	284T	850	633 (1393)
	II		63.5 (2 1/2")		73.20	364/5 T	1150	
1250	I	1250 (49 3/16)	69.8 (2 3/4)	1.224 (13.17)	34.92	324T	780	820 (1804)
	II		69.8 (3 3/4)		72.96	364/5 T	1000	
1400	I	1400 (55 1/8)	76.2 (3)	1.676 (18.03)	50.00	326T	680	1028 (2262)
	II		76.2 (3)		115.82	444/5T	880	
1600	II	1600 (63)	82.5 (3 1/4)	2.157 (23.21)	118	444/5T	750	2500 (5512)
	III		88.9 (3 1/2)		288	449T	1000	
1800	II	1800 (70 7/8)	88.9 (3 1/2)	2.711 (29.17)	142	444/5T	650	3400 (7496)
	III		101.6 (4)		312	449T	850	
2000	II	2000 (78 3/4)	101.6 (4)	3.411 (36.70)	187	504/5T	600	3900 (8598)
	III		109 (4 1/4)		428	586/7T	800	

CARACTERÍSTICAS PRINCIPALES - CM 250

CFM m³/hr	Vel. salida PPM	PRESION ESTÁTICA mmca - inwg.																	
		12.7 mm/0.5"		25.4 mm/1"		38.1 mm/1.5"		50.8 mm/2"		63.5 mm/2.5"		76.2 mm/3"		101.6 mm/4"		127.0 mm/5"		152.4 mm/6"	
		RPM LwA	BHP	RPM LwA	BHP	RPM LwA	BHP	RPM LwA	BHP	RPM LwA	BHP	RPM LwA	BHP	RPM LwA	BHP	RPM LwA	BHP	RPM LwA	BHP
499	800	1318	0.07	65	0.12	1945	0.19	2195	0.26	2420	0.32	2630	0.40	3021	0.58	3382	0.75	3713	0.94
848		61		1713		69		73		76		78		83		86		88	
562	900	1394	0.08	67	0.13	1991	0.20	2236	0.28	2457	0.35	2659	0.44	3032	0.62	3378	0.80	3703	1.01
954		62		1774		70		73		76		79		83		86		88	
624	1000	1474	0.09	68	0.16	2041	0.23	2280	0.30	2497	0.39	2697	0.47	3057	0.66	3388	0.86	3701	1.07
1060		64		1841		71		74		76		79		83		86		88	
686	1100	1559	0.11	69	0.17	2096	0.25	2328	0.34	2541	0.42	2737	0.51	3092	0.70	3413	0.91	3713	1.13
1166		66		1914		72		75		77		80		83		86		87	
749	1200	1646	0.13	71	0.20	2157	0.28	2381	0.36	2588	0.46	2781	0.55	3132	0.75	3446	0.97	3737	1.19
1272		68		1992		73		76		78		79		83		86		88	
811	1300	1733	0.15	72	0.23	2222	0.31	2438	0.40	2639	0.49	2828	0.59	3174	0.79	3485	1.02	3770	1.26
1377		70		2074		74		76		78		79		83		86		88	
874	1400	1821	0.17	73	0.25	2293	0.35	2500	0.44	2695	0.54	2879	0.63	3218	0.85	3526	1.07	3808	1.33
1483		71.3		2157		75		77		78		80		83		85		88	
936	1500	1908	0.20	75	0.28	2367	0.38	2566	0.48	2754	0.58	2932	0.68	3265	0.90	3568	1.14	3848	1.39
1589		73		2242		76		78		79		80		83		85		88	
998	1600	1997	0.23	76	0.32	2445	0.42	2635	0.52	2817	0.63	2990	0.74	3315	0.97	3613	1.21	3890	1.46
1695		75		2330		77		79		80		81		83		86		88	
1061	1700			77	0.36	2527	0.47	2710	0.58	2884	0.68	3052	0.80	3368	1.03	3665	1.27	3935	1.54
1801				2417		78		79		80		82		84		86		88	
1123	1800			79	0.40	2610	0.51	2786	0.62	2955	0.74	3117	0.86	3425	1.10	3712	1.35		
1907				2505		79		80		82		82		84		86			
1186	1900			80	0.44	2696	0.56	2867	0.68	3029	0.81	3186	0.93	3485	1.18	3766	1.45		
2013				2592		80		81		82		83		85		87			
1248	2000			81	0.49	2782	0.62	2949	0.74	3106	0.86	3257	0.99	3548	1.26	3822	1.53		
2119				2679		80		82		82		84		86		87			
1310	2100			81	0.55	2868	0.67	3032	0.80	3185	0.93	3331	1.06	3613	1.34				
2225				2769		81		83		83		84		86					
1373	2200			82	0.60	2956	0.74	3118	0.87	3267	1.00	3409	1.14	3683	1.43				
2331				2858		82		83		84		85		87					
1435	2300			83	0.66	3043	0.80	3204	0.94	3350	1.09	3489	1.22	3754	1.52				
2437						83		84		85		86		87					
1498	2400					3132	0.87	3292	1.01	3436	1.17	3571	1.31						
2543						84		85		86		86							
1622	2600					3306	1.03	3465	1.19	3607	1.34	3738	1.50						
2755						86		87		87		88							
1747	2800					3486	1.21	3640	1.38	3781	1.54								
2967						88		89		89									
1872	3000							3817	1.58										
3179									90										

CURVA CARACTERÍSTICA - CM 250



CARACTERÍSTICAS PRINCIPALES - CM 280

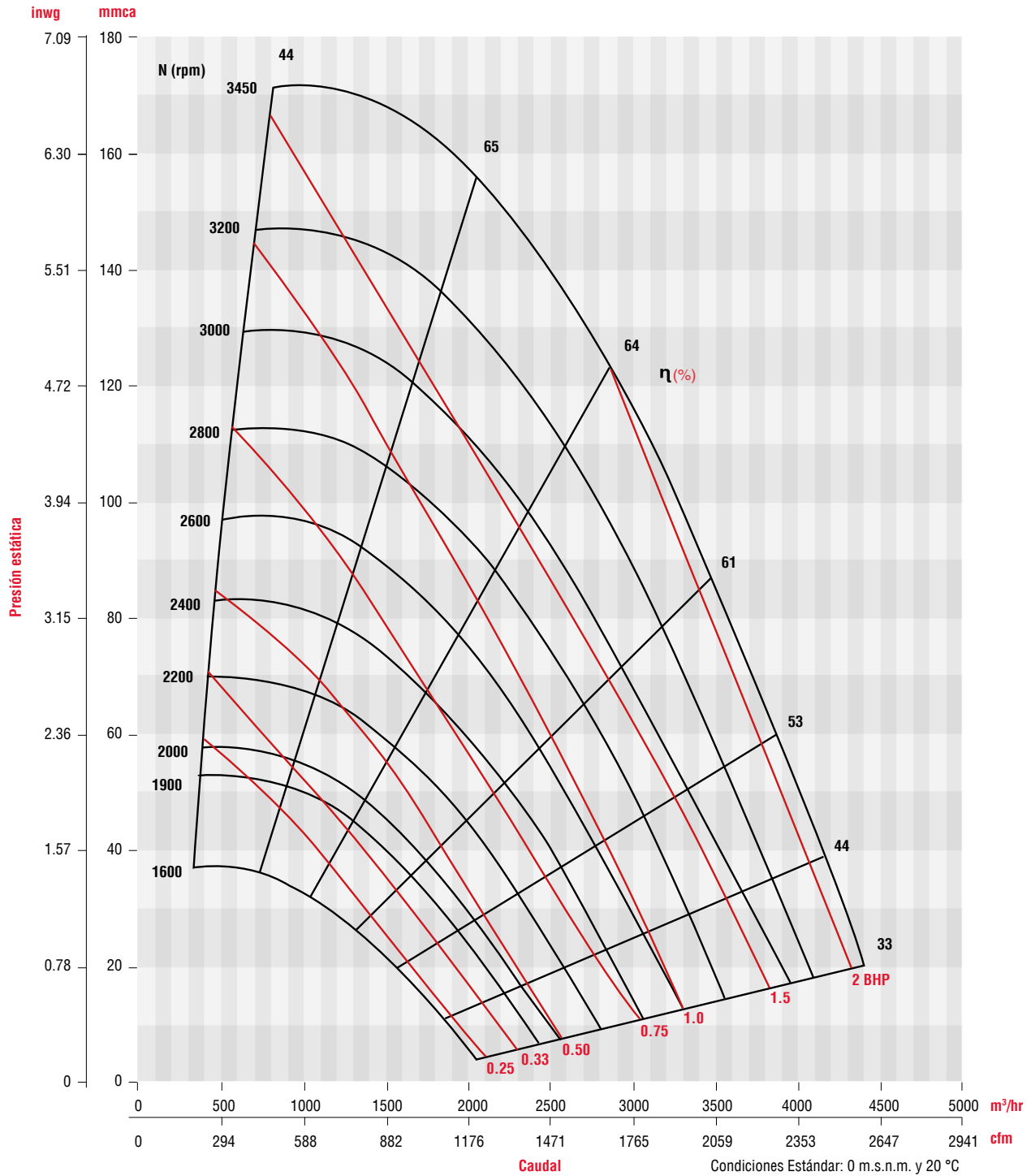
CFM m³/hr	Vel. salida PPM	PRESION ESTATICA mmca - inwg.																	
		12.7 mm / 0.5"		25.4 mm / 1.0"		38.1mm / 1.5"		50.8 mm / 2.0"		63.5 mm / 2.5"		76.2 mm / 3.0"		101.6 mm / 4.0"		127.0 mm / 5.0"		152.4mm/6.0"	
		RPM LwA	BHP	RPM LwA	BHP	RPM LwA	BHP	RPM LwA	BHP	RPM LwA	BHP	RPM LwA	BHP	RPM LwA	BHP	RPM LwA	BHP	RPM LwA	BHP
542	700	1103	0.07	1425	0.13	1688	0.20	1916	0.28	2127	0.38	2326	0.47	2692	0.66	3019	0.85	3314	1.07
921		59		65		70		74		76		78		84		87		89	
619	800	1161	0.08	1466	0.15	1723	0.23	1946	0.30	2145	0.40	2335	0.51	2686	0.70	3008	0.92	3303	1.15
1053		61		66		70		74		76		78		84		87		89	
697	900	1227	0.09	1514	0.17	1762	0.25	1981	0.34	2177	0.44	2358	0.54	2692	0.75	3003	1.00	3293	1.20
1184		62		67		70		74		76		79		84		86		89	
774	1000	1297	0.10	1566	0.19	1805	0.28	2019	0.38	2212	0.47	2390	0.58	2712	0.80	3009	1.06	3290	1.30
1316		65		68		71		74		77		79		85		87		89	
851	1100	1369	0.13	1613	0.21	1852	0.30	2060	0.40	2250	0.50	2425	0.61	2741	0.86	3028	1.13	3297	1.40
1447		66		69		72		75		77		79		85		88		89	
929	1200	1445	0.15	1686	0.24	1904	0.35	2105	0.44	2291	0.55	2463	0.67	2775	0.90	3056	1.20	3316	1.50
1579		68		70		73		75		78		80		85		87		89	
1006	1300	1521	0.17	1753	0.28	1960	0.38	2154	0.50	2334	0.60	2503	0.72	2811	0.97	3088	1.26	3346	1.55
1711		69		72		74		75		78		80		84		87		89	
1084	1400	1597	0.20	1824	0.30	2021	0.40	2207	0.54	2382	0.66	2547	0.78	2850	1.00	3124	1.30	3375	1.60
1842		71		73		75		77		79		81		84		87		89	
1161	1500	1673	0.24	1896	0.35	2085	0.47	2263	0.60	2432	0.71	2593	0.84	2890	1.11	3161	1.40	3410	1.72
1974		73		74		76		78		80		81		84		87		89	
1238	1600	1750	0.27	1970	0.39	2152	0.50	2323	0.64	2486	0.78	2642	0.91	2933	1.18	3200	1.49		
2105		74		76		77		79		81		82		84		87			
1316	1700			2046	0.44	2223	0.56	2387	0.70	2544	0.83	2694	0.97	2979	1.26	3241	1.57		
2237					77		78		80		82		82		84		86		
1393	1800			2121	0.48	2295	0.60	2453	0.75	2604	0.89	2750	1.00	3027	1.35	3284	1.66		
2368					78		80		81		82		82		85		87		
1471	1900			2198	0.54	2369	0.68	2522	0.80	2668	0.98	2809	1.13	3078	1.50	3330	1.77		
2500					79		81		82		83		83		85		87		
1548	2000			2273	0.60	2443	0.75	2593	0.90	2734	1.00	2870	1.20	3131	1.50	3378	1.90		
2632					81		82		83		83		84		86		87		
1625	2100			2349	0.66	2518	0.81	2665	0.97	2802	1.13	2934	1.29	3188	1.64	3428	1.98		
2763					82		83		83		84		85		86		88		
1703	2200			2427	0.72	2595	0.89	2740	1.00	2873	1.22	3001	1.40	3247	1.70				
2895					83		84		84		84		85		87				
1780	2300			2504	0.79	2670	0.97	2814	1.14	2945	1.31	3070	1.48	3308	1.85				
3026					84		84		85		85		86		87				
1858	2400					2747	1.00	2890	1.23	3019	1.40	3141	1.60	3373	1.96				
3158							85		85		86		86		88				
1935	2500					2823	1.14	2965	1.37	3093	1.50	3212	1.70	3438	2.00				
3290							86		86		87		87		88				
2012	2600					2899	1.23	3041	1.43	3168	1.62	3285	1.80						
3421							86		87		87		88						



Los valores de caudal y presión están certificados para instalación tipo B: Sin ducto en la succión y ducto en la descarga. Estos valores no incluyen los efectos de accesorios. Los valores de potencia (kW/BHP) no incluyen las pérdidas por transmisión. Los datos de sonido (A - Weighted) han sido calculados por la norma AMCA 301. Los valores mostrados son medidos a la succión Lw (A) niveles de potencia sonora para instalación tipo B: Sin ducto en la succión y ducto en la descarga. No incluye el efecto de corrección por descarga en ducto. El sello de certificación AMCA no aplica para dB(A).

Performance certified is for installation type B: free inlet, ducted outlet. Performance ratings do not include the effects of appurtenances (accessories). Power ratings (kW/BHP) does not include transmission losses. The (A-weighted) sound ratings shown have been calculated per AMCA Standard 301. Values shown are for inlet Lwi(A) sound power levels for installation type B: free inlet, ducted outlet. Ratings do not include the effect of duct end correction. The AMCA Certified Ratings Seal does not apply to dB(A).

CURVA CARACTERÍSTICA - CM 280



Los valores de caudal y presión están certificados para instalación tipo B: Sin ducto en la succión y ducto en la descarga. Estos valores no incluyen los efectos de accesorios. Los valores de potencia (kW/BHP) no incluyen las pérdidas por transmisión. Los datos de sonido (A - Weighted) han sido calculados por la norma AMCA 301. Los valores mostrados son medidos a la succión Lw (A) niveles de potencia sonora para instalación tipo B: Sin ducto en la succión y ducto en la descarga. No incluye el efecto de corrección por descarga en ducto. El sello de certificación AMCA no aplica para dB(A).

Performance certified is for installation type B: free inlet, ducted outlet. Performance ratings do not include the effects of appurtenances (accessories). Power ratings (kW/BHP) does not include transmission losses. The (A-weighted) sound ratings shown have been calculated per AMCA Standard 301. Values shown are for inlet Lwi(A) sound power levels for installation type B: free inlet, ducted outlet. Ratings do not include the effect of duct end correction. The AMCA Certified Ratings Seal does not apply to dB(A).

CARACTERÍSTICAS PRINCIPALES CM 315

Clase I Clase II

CM 315		PRESIÓN ESTÁTICA inwg / mmca																							
CFM m³/hr	Vel. salida PPM	12.7 mm / 0.5"		25.4 mm / 1.0"		38.1 mm / 1.5"		50.8 mm / 2.0"		63.5 mm / 2.5"		76.2 mm / 3"		88.9 mm / 3.5"		101.6 mm / 4.0"		114.3 mm / 4.5"		127.0 mm / 5.0"		139.7 mm / 5.5"		152.4 mm / 6.0"	
		RPM	BHP	RPM	BHP	RPM	BHP	RPM	BHP	RPM	BHP	RPM	BHP	RPM	BHP	RPM	BHP	RPM	BHP	RPM	BHP	RPM	BHP	RPM	BHP
		LwA	LwA	LwA	LwA	LwA	LwA	LwA	LwA	LwA	LwA	LwA	LwA	LwA	LwA	LwA	LwA	LwA	LwA	LwA	LwA	LwA	LwA	LwA	LwA
775	800	1031	0.11	1277	0.21	1520	0.32	1728	0.43	1907	0.54	2072	0.64	2230	0.86	2382	0.97	2529	1.07	2669	1.18	2803	1.50	2931	1.50
1317		62		67		72		76		78		80		82		84		85		88		91		92	
872	900	1086	0.11	1325	0.21	1539	0.32	1750	0.43	1933	0.59	2095	0.75	2245	0.86	2389	0.97	2528	1.18	2663	1.29	2795	1.50	2921	1.61
1482		63		68		72		76		78		81		82		84		85		88		91		92	
1163	1200	1278	0.21	1495	0.32	1680	0.43	1836	0.64	1998	0.68	2161	0.86	2317	1.07	2460	1.18	2592	1.40	2714	1.61	2831	1.83	2944	1.93
1976		70		72		75		76		79		81		83		85		86		90		91		92	
1550	1600			1741	0.54	1905	0.64	2062	0.86	2198	1.00	2318	1.18	2435	1.29	2554	1.45	2677	1.61	2801	1.83	2922	2.04	3039	2.36
2634				77		79		81		82		83		84		86		87		89		90		91	
1938	2000			2011	0.75	2160	0.97	2292	1.18	2421	1.40	2547	1.61	2663	1.83	2767	2.04	2863	2.15	2956	2.36	3049	2.58	3144	2.69
3293				82		83		84		85		87		87		88		89		89		90		91	
2325	2400					2429	1.40	2554	1.61	2668	1.83	2776	2.04	2884	2.36	2990	2.58	3095	2.90	3188	3.11	3276	3.33	3359	3.54
3950						87		88		88		88		89		90		91		91		92		92	
2713	2800							2815	2.15	2935	2.47	3035	2.69	3131	2.90	3224	3.22	3316	3.54	3408	3.87	3499	4.19	3587	4.51
4609								89		91		91		92		92		93		93		94		94	
3100	3200									3205	3.11	3304	3.54	3396	3.76	3483	4.08	3566	4.40	3648	4.73	3728	5.05	3809	5.37
5267										94		94		94		95		95		95		96		96	
3492	3600													3669	4.83	3755	5.16	3835	5.37	3912	5.80	3986	6.12	4059	6.44
5936														97		97		97		97		98		98	
3880	4000															4022	6.23	4105	6.66	4181	7.09				
6596																99		99		100					

		PRESIÓN ESTÁTICA inwg / mmca																							
CFM m³/hr	Vel. salida PPM	165.1mm / 6.5"		177.8 mm / 7.0"		190.5mm / 7.5"		203.2 mm / 8.0"		215.9mm/8.5"		228.6 mm/ 9.0"		241.3 mm / 9.5"		254.0 mm / 10.0"		266.7mm / 10.5"		279.4mm / 11.0"		292 mm / 11.5"		304.8 mm / 12.0"	
		RPM	BHP	RPM	BHP	RPM	BHP	RPM	BHP	RPM	BHP	RPM	BHP	RPM	BHP	RPM	BHP	RPM	BHP	RPM	BHP	RPM	BHP	RPM	BHP
		LwA	LwA	LwA	LwA	LwA	LwA	LwA	LwA	LwA	LwA	LwA	LwA	LwA	LwA	LwA	LwA	LwA	LwA	LwA	LwA	LwA	LwA	LwA	LwA
775	800	3054	1.71	3172	1.82	3286	1.93	3396	2.14	3502	2.35	3606	2.57	3706	2.78	3804	2.89	3899	3.10	3992	3.21	4083	3.42	4172	3.64
1317		93		94		94		95		96		96		97		97		98		98		99		99	
872	900	3044	1.82	3162	1.93	3276	2.14	3387	2.14	3494	2.46	3597	2.68	3698	2.89	3796	3.10	3892	3.21	3985	3.42	4076	3.64	4165	3.85
1482		93		93		94		95		96		96		97		97		98		98		99		99	
1163	1200	3054	2.14	3161	2.35	3267	2.57	3371	2.78	3473	3.00	3573	3.21	3672	3.42	3769	3.64	3864	3.85	3957	4.07	4048	4.17	4138	4.39
1976		93		93		94		95		95		96		97		97		98		98		99		99	
1455	1500	3130	2.46	3234	2.68	3333	3.00	3429	3.21	3522	3.42	3614	3.64	3703	3.85	3791	4.17	3877	4.28	3963	4.60	4047	4.92	4131	5.14
2472		92		93		94		95		96		96		97		97		98		98		99		99	
1744	1800	3188	2.68	3296	3.10	3400	3.21	3501	3.53	3598	3.75	3691	4.07	3780	4.28	3866	4.71	3950	4.92	4031	5.14	4111	5.35	4189	5.78
2964		92		93		94		95		95		96		97		97		98		98		99		99	
2131	2200	3328	3.21	3413	3.53	3501	3.75	3590	3.96	3680	4.28	3770	4.49	3859	4.82	3948	5.14	4035	5.35	4121	5.78				
3621		92		93		93		94		95		96		96		97		98		98					
2519	2600	3557	4.28	3633	4.49	3707	4.71	3779	4.92	3850	5.14	3921	5.35	3993	5.67	4067	5.89	4141	6.21						
4280		94		94		95		95		96		96		96		97		98							
2813	2900	3727	5.03	3808	5.35	3884	5.67	3957	5.89	4026	5.78	4093	6.42	4158	6.63										
4782		95		96		96		97		97		97		98											
3100	3200	3890	5.78	3970	6.10	4048	6.42	4123	6.85	4196	7.17														
5267		97		97		98		98		98															
3492	3600	4131	6.85																						
5936		99																							

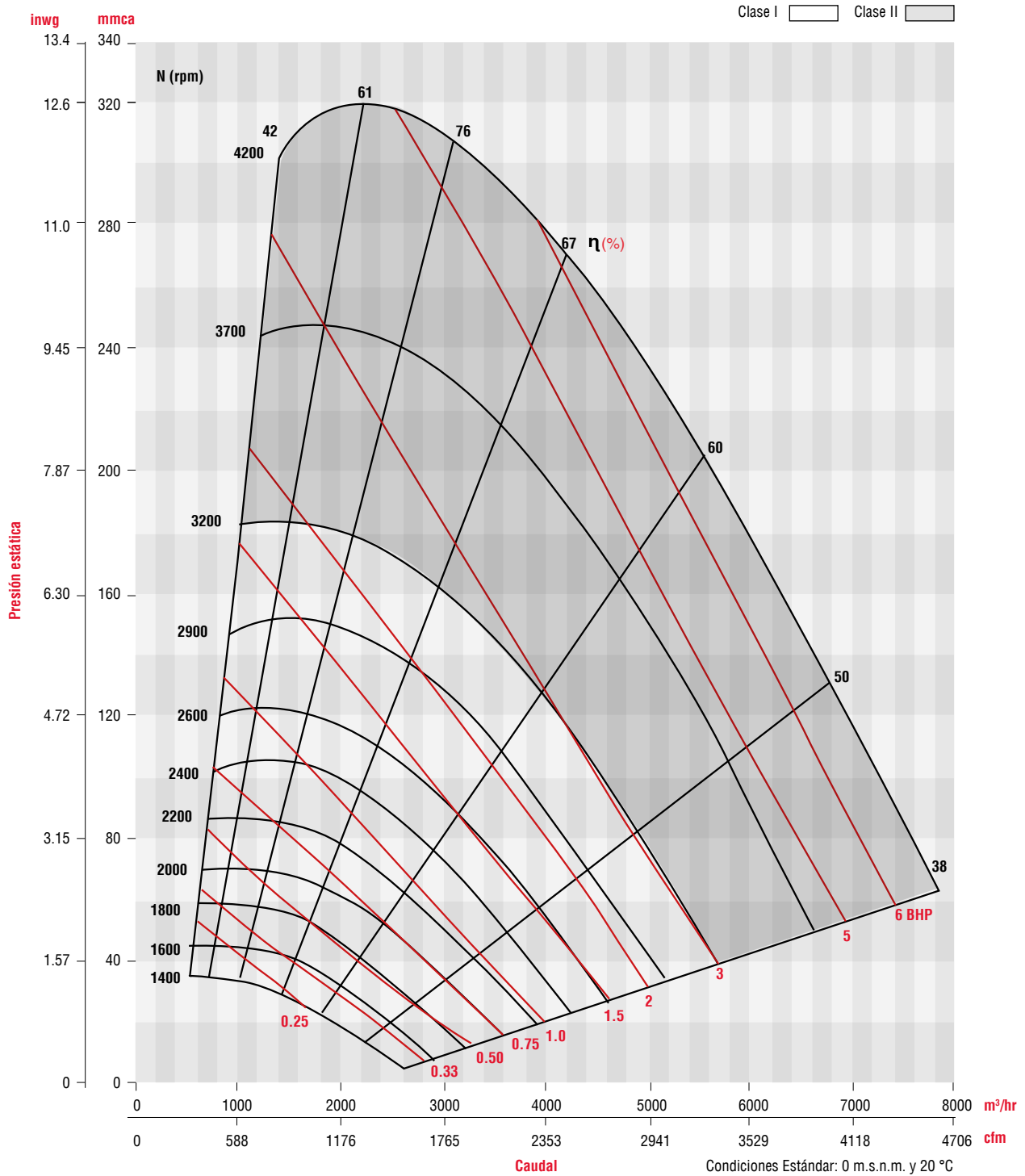
Condiciones Estándar: 0 m.s.n.m. y 20 °C



Los valores de caudal y presión están certificados para instalación tipo B: Sin ducto en la succión y ducto en la descarga. Estos valores no incluyen los efectos de accesorios. Los valores de potencia (kW/BHP) no incluyen las pérdidas por transmisión. Los datos de sonido (A - Weighted) han sido calculados por la norma AMCA 301. Los valores mostrados son medidos a la succión Lw (A) niveles de potencia sonora para instalación tipo B: Sin ducto en la succión y ducto en la descarga. No incluye el efecto de corrección por descarga en ducto. El sello de certificación AMCA no aplica para dB(A).

Performance certified is for installation type B: free inlet, ducted outlet. Performance ratings do not include the effects of appurtenances (accessories). Power ratings (kW/BHP) does not include transmission losses. The (A-weighted) sound ratings shown have been calculated per AMCA Standard 301. Values shown are for inlet Lwi(A) sound power levels for installation type B: free inlet, ducted outlet. Ratings do not include the effect of duct end correction. The AMCA Certified Ratings Seal does not apply to dB(A).

CURVA CARACTERÍSTICA CM 315



Los valores de caudal y presión están certificados para instalación tipo B: Sin ducto en la succión y ducto en la descarga. Estos valores no incluyen los efectos de accesorios. Los valores de potencia (kW/BHP) no incluyen las pérdidas por transmisión. Los datos de sonido (A - Weighted) han sido calculados por la norma AMCA 301. Los valores mostrados son medidos a la succión Lw (A) niveles de potencia sonora para instalación tipo B: Sin ducto en la succión y ducto en la descarga. No incluye el efecto de corrección por descarga en ducto. El sello de certificación AMCA no aplica para dB(A).

Performance certified is for installation type B: free inlet, ducted outlet. Performance ratings do not include the effects of appurtenances (accessories). Power ratings (kW/BHP) does not include transmission losses. The (A-weighted) sound ratings shown have been calculated per AMCA Standard 301. Values shown are for inlet Lwi(A) sound power levels for installation type B: free inlet, ducted outlet. Ratings do not include the effect of duct end correction. The AMCA Certified Ratings Seal does not apply to dB(A).

CARACTERÍSTICAS PRINCIPALES CM 355

Clase I Clase II

CM 355

CFM	Vel. salida m³/hr	PPM	PRESIÓN ESTÁTICA inwg / mmca																							
			12.7 mm / 0.5"		19.1 mm / 0.75"		25.4 mm / 1.0"		38.1 mm / 1.5"		50.8 mm / 2.0"		63.5 mm / 2.5"		76.2 mm / 3.0"		88.9 mm / 3.5"		101.6 mm/4.0"		114.3 mm/4.5"		127.0mm/5.0"		139.7 mm/5.5"	
			RPM	BHP	RPM	BHP	RPM	BHP	RPM	BHP	RPM	BHP	RPM	BHP	RPM	BHP	RPM	BHP	RPM	BHP	RPM	BHP	RPM	BHP	RPM	BHP
964	800	1639	912	0.11	1031	0.18	1139	0.21	1334	0.32	1520	0.36	1701	0.64	1867	0.58	2017	0.86	2155	0.81	2283	1.28	2404	1.39	2521	1.61
			62		65		68		69		72		75		79		81		83		84		86		86	
1085	900	1845	965	0.11	1078	0.21	1180	0.32	1365	0.43	1535	0.40	1700	0.64	1862	0.62	2015	0.96	2157	0.88	2288	1.39	2410	1.14	2525	1.71
			64		67		69		70		72		75		78		80		83		85		86		86	
1447	1200	2460	1131	0.21	1234	0.32	1324	0.43	1409	0.54	1638	0.75	1776	0.86	1907	1.07	2033	1.28	2157	1.28	2280	1.61	2402	1.82	2522	2.14
			70		71		72		74		77		78		80		81		83		84		86		86	
1929	1600	3279			1462	0.54	1542	0.64	1691	0.86	1822	1.07	1947	1.18	2058	1.39	2172	1.61	2278	1.82	2379	2.14	2473	2.35	2574	2.57
					77		78		79		82		83		85		86		87		87		87		86	
2411	2000	4099					1778	0.96	1914	1.28	2034	1.50	2151	1.71	2252	1.93	2356	2.14	2447	2.46	2544	2.68	2627	3.00	2720	3.21
							83		84		86		87		88		88		88		88		88		88	
2893	2400	4918							2148	1.71	2259	2.03	2368	2.35	2465	2.57	2563	2.89	2648	3.10	2738	3.42	2821	3.75	2901	4.28
									88		90		89		90		89		90		90		90		91	
3376	2800	5739									2498	2.78	2598	3.00	2687	3.42	2780	3.75	2861	4.07	2948	4.28	3022	4.71	3103	5.35
											92		91		91		92		92		92		93		93	
3858	3200	6559												2920	4.39	3007	4.82	3083	5.14	3166	5.35	3242	5.89	3315	6.42	
														94		94		95		95		96		96		
4340	3600	7378														3244	5.99	3315	6.42	3393	6.85	3460	7.28	3535	7.49	
																97		97		97		98		98		
4824	4000	8201																3557	7.918	3629	8.35	3697	8.68			
																		100		100		100				

CFM	Vel. salida m³/hr	PPM	PRESIÓN ESTÁTICA inwg / mmca																							
			152.4 mm/6.0"		165.1mm/6.5"		177.8mm/7.0"		190.5mm/7.5"		203.2mm/8.0"		215.9mm/8.5"		228.6mm/9.0"		241.3mm/9.5"		254mm/10.0"		266.7mm/10.5"		279.4mm/11.0"		292.1mm/11.5"	
			RPM	BHP	RPM	BHP	RPM	BHP	RPM	BHP	RPM	BHP	RPM	BHP	RPM	BHP	RPM	BHP	RPM	BHP	RPM	BHP	RPM	BHP	RPM	BHP
964	800	1639	2629	1.71	2734	1.80	2836	2.00	2934	2.24	3029	2.46	3121	2.67	3211	2.89	3298	2.99	3383	3.21	3466	3.53	3547	3.74	3626	3.96
			87		88		88		89		90		91		92		92		93		94		94		95	
1085	900	1845	2635	1.82	2740	2.00	2841	2.10	2939	2.46	3034	2.67	3126	2.89	3215	2.99	3302	3.21	3387	3.42	3470	3.63	3551	3.96	3630	4.17
			87		88		88		89		90		91		92		92		93		94		94		95	
1447	1200	2460	2637	2.24	2748	2.46	2853	2.78	2954	2.99	3051	3.21	3143	3.42	3233	3.63	3320	3.96	3404	4.06	3486	4.38	3566	4.60	3645	4.92
			87		87		88		89		90		91		92		92		93		94		94		95	
1809	1500	3075	2647	2.67	2745	2.89	2844	3.10	2942	3.42	3039	3.74	3134	3.96	3228	4.28	3319	4.49	3407	4.81	3494	5.13	3577	5.35	3658	5.67
			87		88		88		89		90		91		92		92		93		94		94		95	
2170	1800	3689	2731	3.21	2817	3.31	2903	3.63	2987	3.96	3070	4.28	3153	4.49	3235	4.81	3317	5.13	3400	5.35	3482	5.77	3563	5.99	3644	6.41
			87		88		89		90		90		91		92		92		93		94		94		95	
2411	2000	4099	2805	3.53	2888	3.74	2969	4.06	3048	4.38	3126	4.60	3203	4.92	3279	5.35	3355	5.56	3430	5.88	3504	6.20	3578	6.52	3652	6.84
			88		89		90		90		91		92		92		93		93		94		94		95	
2893	2400	4918	2979	4.28	3056	4.70	3130	5.02	3204	5.24	3276	5.67	3347	5.99	3416	6.31	3485	6.63	3552	6.95	3619	7.27	3684	7.70	3749	8.02
			91		92		92		93		93		94		94		95		95		96		96		97	
3376	2800	5739	3177	5.35	3248	5.77	3318	6.09	3387	6.41	3454	6.84	3520	7.16	3585	7.48	3649	7.91								
			94		94		95		95		96		96		97		97									
3858	3200	6559	3386	6.63	3455	6.95	3522	7.38	3587	7.70	3651	8.12	3692	8.55												
			97		97		97		98		98		99													
4342	3600	7381	3604	8.12	3670	8.55																				
			99		99																					

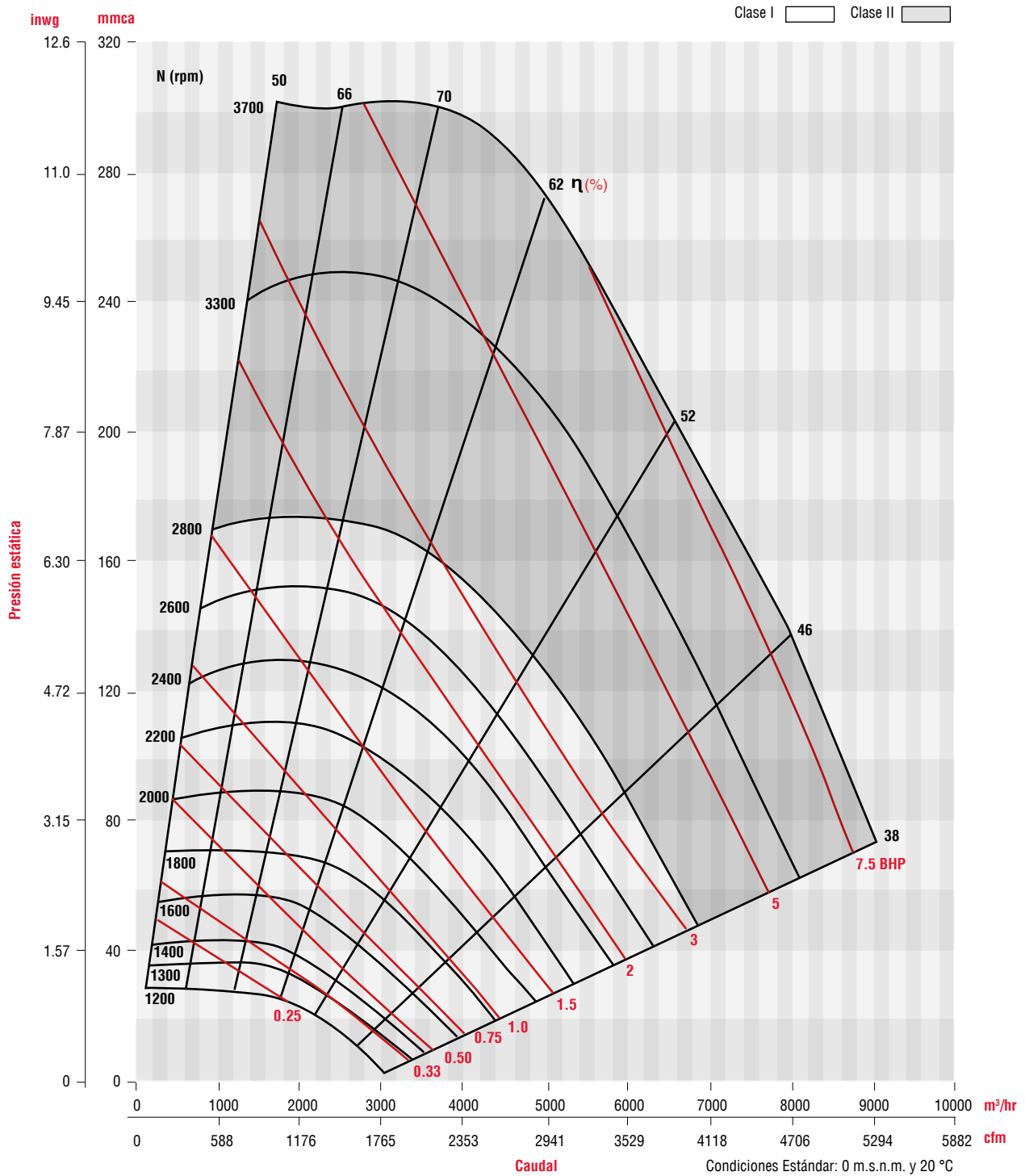
Condiciones Estándar: 0 m.s.n.m. y 20 °C



Los valores de caudal y presión están certificados para instalación tipo B: Sin ducto en la succión y ducto en la descarga. Estos valores no incluyen los efectos de accesorios. Los valores de potencia (kW/BHP) no incluyen las pérdidas por transmisión. Los datos de sonido (A - Weighted) han sido calculados por la norma AMCA Standard 301. Los valores mostrados son medidos a la succión Lw (A) niveles de potencia sonora para instalación tipo B: Sin ducto en la succión y ducto en la descarga. No incluye el efecto de corrección por descarga en ducto. El sello de certificación AMCA no aplica para dB(A).

Performance certified is for installation type B: free inlet, ducted outlet. Performance ratings do not include the effects of appurtenances (accessories). Power ratings (kW/BHP) does not include transmission losses. The (A-weighted) sound ratings shown have been calculated per AMCA Standard 301. Values shown are for inlet Lwi(A) sound power levels for installation type B: free inlet, ducted outlet. Ratings do not include the effect of duct end correction. The AMCA Certified Ratings Seal does not apply to dB(A).

CURVA CARACTERÍSTICA CM 355



Los valores de caudal y presión están certificados para instalación tipo B: Sin ducto en la succión y ducto en la descarga. Estos valores no incluyen los efectos de accesorios. Los valores de potencia (kW/BHP) no incluyen las pérdidas por transmisión. Los datos de sonido (A-Weighted) han sido calculados por la norma AMCA 301. Los valores mostrados son medidos a la succión Lw (A) niveles de potencia sonora para instalación tipo B: Sin ducto en la succión y ducto en la descarga. No incluye el efecto de corrección por descarga en ducto. El sello de certificación AMCA no aplica para dB(A).

Performance certified for installation type B: free inlet, ducted outlet. Performance ratings do not include the effects of appurtenances (accessories). Power ratings (kW/BHP) does not include transmission losses. The (A-weighted) sound ratings shown have been calculated per AMCA Standard 301. Values shown are for inlet Lw(A) sound power levels for installation type B: free inlet, ducted outlet. Ratings do not include the effect of duct end correction. The AMCA Certified Ratings Seal does not apply to dB(A).

CARACTERÍSTICAS PRINCIPALES CM 400

Clase I Clase II

CM 400		PRESIÓN ESTÁTICA inwg / mmca																							
CFM	Vel. salida PPM	12.7 mm / 0.5"		25.4 mm / 1.0"		38.1 mm / 1.5"		50.8 mm / 2.0"		63.5 mm / 2.5"		76.2 mm / 3.0"		88.9 mm / 3.5"		101.6 mm / 4.0"		114.3 mm / 4.5"		127.0 mm / 5.0"		139.7 mm / 5.5"		152.4 mm / 6.0"	
		RPM	BHP	RPM	BHP	RPM	BHP	RPM	BHP	RPM	BHP	RPM	BHP	RPM	BHP	RPM	BHP	RPM	BHP	RPM	BHP	RPM	BHP	RPM	BHP
		LwA	LwA	LwA	LwA	LwA	LwA	LwA	LwA	LwA	LwA	LwA	LwA	LwA	LwA	LwA	LwA	LwA	LwA	LwA	LwA	LwA	LwA	LwA	LwA
1197	800	813	0.11	1017	0.32	1191	0.43	1355	0.64	1511	0.75	1653	0.97	1790	1.07	1913	1.29	2027	1.50	2135	1.72	2238	1.93	1197	2.15
2035		63		67		67		73		76		78		81		82		84		85		86		87	
1347	900	861	0.21	1051	0.32	1217	0.54	1363	0.64	1347	0.86	1656	0.97	1789	1.29	1914	1.50	2030	1.61	2130	1.82	2242	2.15	2340	2.15
2290		65		69		71		74		76		78		80		82		84		86		86		87	
1795	1200	1016	0.32	1182	0.43	1325	0.64	1461	0.86	1589	1.07	1740	1.29	1814	1.50	1923	1.82	2031	1.93	2138	2.25	2242	2.58	2342	2.79
3052		72		73		75		77		78		80		81		83		84		85		86		87	
2394	1600	1229	0.54	1385	0.75	1512	0.97	1624	1.29	1734	1.50	1836	1.72	1942	2.04	2038	2.36	2129	2.58	2215	2.90	2300	3.22	2382	3.54
4070		78		79		80		81		83		84		85		86		86		87		87		88	
2992	2000			1600	0.97	1722	1.50	1826	1.72	1921	2.04	2011	2.36	2098	2.68	2184	3.00	2268	3.22	2346	3.65	2432	3.97	2509	4.29
5086				82		85		86		87		88		88		89		89		90		90		90	
3591	2400			1812	1.50	1934	2.15	2037	2.47	2127	2.79	2210	3.11	2289	3.54	2366	3.86	2440	4.29	2512	4.51	2584	4.94	2655	5.37
6105				87		90		90		90		91		91		91		92		92		92		93	
4189	2800					2039	2.58	2248	3.33	2340	3.76	2421	4.18	2496	4.51	2567	4.94	2636	5.37	2702	5.69	2767	6.12	2830	6.55
7121						91		93		93		94		94		94		94		95		95		95	
4788	3200					2251	3.43	2458	4.51	2550	4.94	2633	5.37	2708	5.79	2778	6.22	2844	6.76	2907	7.19	2967	7.51	3027	8.05
8140						94		96		96		96		97		97		97		97		97		98	
5386	3600							2673	5.79	2760	6.44	2843	6.87	2920	7.30	2990	7.83	3056	8.37	3117	8.80	3176	9.34	3233	9.66
9156								98		98		99		99		99		100		100		100		100	
5985	4000									2975	8.05	3053	8.58	3129	9.12	3201	9.66								
10175										101		101		101		102									

		PRESIÓN ESTÁTICA inwg / mmca																							
CFM	Vel. salida PPM	165.1 mm/6.5"		177.8 mm/7.0"		190.5 mm/7.5"		203.2 mm/8.0"		216 mm/8.5"		228.6mm/9.0"		241.3mm/9.5"		254mm/10.0"		266.7 mm/10.5"		279.4 mm/11.0"		292.1 mm/11.5"		304.8 mm/12.0"	
		RPM	BHP	RPM	BHP	RPM	BHP	RPM	BHP	RPM	BHP	RPM	BHP	RPM	BHP	RPM	BHP	RPM	BHP	RPM	BHP	RPM	BHP	RPM	BHP
		LwA	LwA	LwA	LwA	LwA	LwA	LwA	LwA	LwA	LwA	LwA	LwA	LwA	LwA	LwA	LwA	LwA	LwA	LwA	LwA	LwA	LwA	LwA	LwA
1197	800	2430	2.46	2520	2.67	2608	2.89	2692	3.10	2774	3.42	2854	3.63	2931	3.85	3006	4.06	3080	4.38	3152	4.70	3222	4.92	3291	5.24
2035		88		89		90		91		91		92		93		93		94		94		95		96	
1347	900	2434	2.57	2525	2.78	2612	2.99	2696	3.21	2778	3.53	2858	3.85	2935	4.06	3010	4.28	3084	4.60	3155	4.92	3225	5.24	3294	5.45
2290		88		89		90		91		92		92		93		93		94		95		95		96	
1645	1100	2439	2.89	2531	3.10	2619	3.42	2704	3.74	2786	3.96	2866	4.28	2943	4.49	3019	4.81	3092	5.13	3164	5.35	3234	5.77		
2797		88		89		90		91		92		92		93		94		94		95		95			
2095	1400	2439	3.42	2529	3.74	2618	4.06	2704	4.28	2788	4.70	2870	5.02	2949	5.35	3026	5.56	3100	5.99	3173	6.31	3244	6.63		
3562		88		89		90		91		92		92		93		94		94		95		96			
2542	1700	2489	4.06	2566	4.28	2643	4.70	2720	5.02	2797	5.35	2873	5.77	2949	6.20	3024	6.41	3098	6.84	3170	7.16	3242	7.48		
4321		89		90		91		91		92		92		93		94		94		95		95			
2992	2000	2584	4.70	2656	5.02	2726	5.35	2795	5.77	2862	6.20	2929	6.63	2994	6.95	3060	7.38	3125	7.70	3190	8.12	3256	8.45		
5086		91		91		92		92		93		93		94		94		95		95		96			
3591	2400	2725	5.67	2794	6.09	2862	6.41	2929	6.95	2994	7.48	3057	7.80	3118	8.23	3178	8.55	3237	9.09	3591	9.62				
6104		93		93		94		94		95		95		95		96		96		97					
4037	2700	2847	6.63	2911	7.06	2974	7.48	3037	7.81	3099	8.34	3160	8.87	3220	9.30	3280	9.62								
6863		95		95		96		96		96		97		97		97									
4489	3000	2987	7.70	3046	8.12	3104	8.55	3162	9.09	3219	9.51	3276	9.84												
7631		97		97		97		98		98		98													
5087	3400	3185	9.41	3241	9.73																				
8650		99		99																					

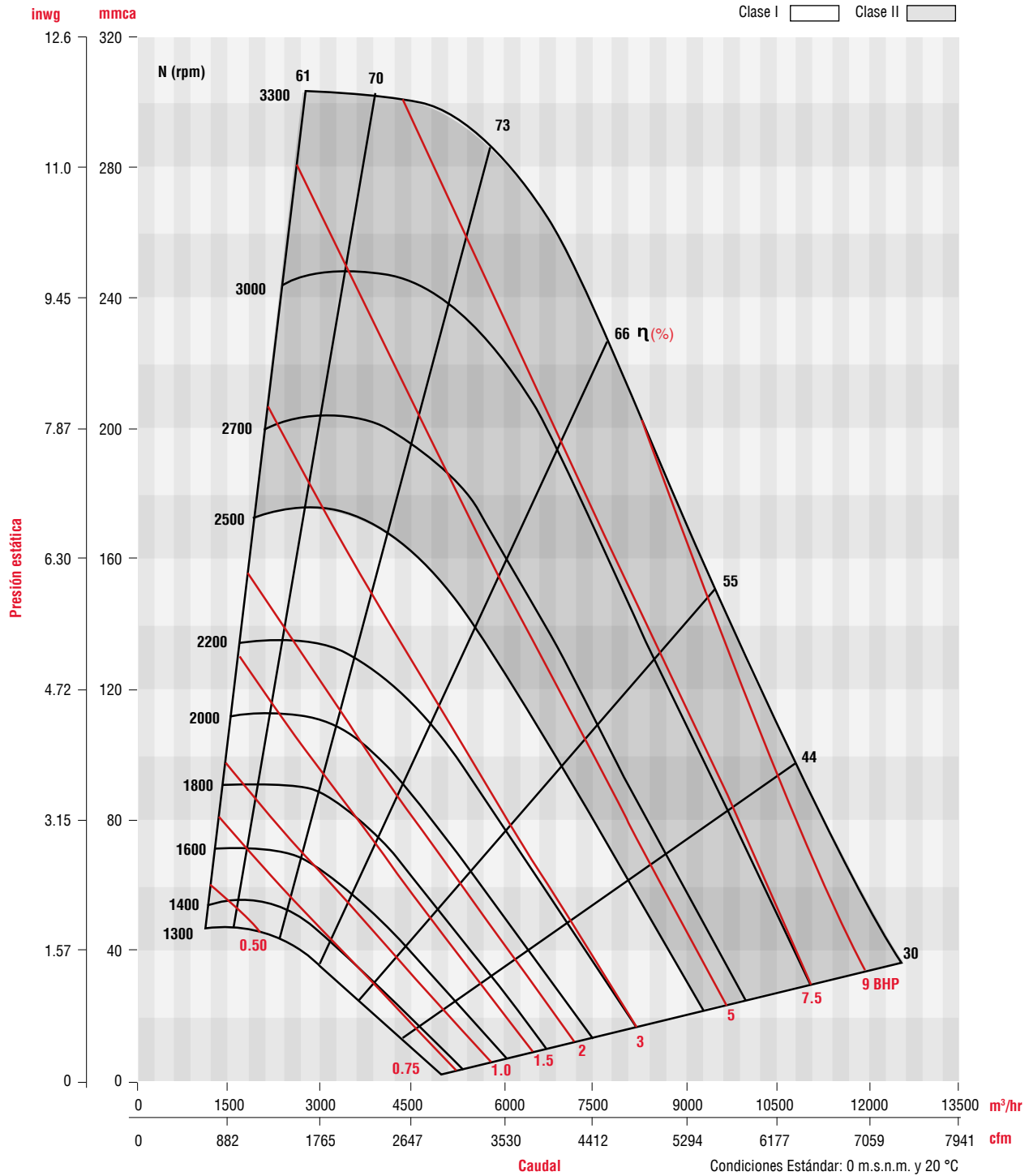
Condiciones Estándar: 0 m.s.n.m. y 20 °C



Los valores de caudal y presión están certificados para instalación tipo B: Sin ducto en la succión y ducto en la descarga. Estos valores no incluyen los efectos de accesorios. Los valores de potencia (kW/BHP) no incluyen las pérdidas por transmisión. Los datos de sonido (A - Weighted) han sido calculados por la norma AMCA 301. Los valores mostrados son medidos a la succión Lw (A) niveles de potencia sonora para instalación tipo B: Sin ducto en la succión y ducto en la descarga. No incluye el efecto de corrección por descarga en ducto. El sello de certificación AMCA no aplica para dB(A).

Performance certified is for installation type B: free inlet, ducted outlet. Performance ratings do not include the effects of appurtenances (accessories). Power ratings (kW/BHP) does not include transmission losses. The (A-weighted) sound ratings shown have been calculated per AMCA Standard 301. Values shown are for inlet Lwi(A) sound power levels for installation type B: free inlet, ducted outlet. Ratings do not include the effect of duct end correction. The AMCA Certified Ratings Seal does not apply to dB(A).

CURVA CARACTERÍSTICA CM 400



Los valores de caudal y presión están certificados para instalación tipo B: Sin ducto en la succión y ducto en la descarga. Estos valores no incluyen los efectos de accesorios. Los valores de potencia (kW/BHP) no incluyen las pérdidas por transmisión. Los datos de sonido (A - Weighted) han sido calculados por la norma AMCA 301. Los valores mostrados son medidos a la succión Lw (A) niveles de potencia sonora para instalación tipo B: Sin ducto en la succión y ducto en la descarga. No incluye el efecto de corrección por descarga en ducto. El sello de certificación AMCA no aplica para dB(A).

Performance certified is for installation type B: free inlet, ducted outlet. Performance ratings do not include the effects of appurtenances (accessories). Power ratings (kW/BHP) does not include transmission losses. The (A-weighted) sound ratings shown have been calculated per AMCA Standard 301. Values shown are for inlet Lw(A) sound power levels for installation type B: free inlet, ducted outlet. Ratings do not include the effect of duct end correction. The AMCA Certified Ratings Seal does not apply to dB(A).

CARACTERÍSTICAS PRINCIPALES CM 450

Clase I Clase II

CM 450		PRESIÓN ESTÁTICA inwg / mmca																							
CFM	Vel. salida m³/hr PPM	12.7 mm/0.5"		19.05mm/0.75"		25.4 mm/1.0"		38.1 mm/1.5"		50.8 mm/2.0"		63.5 mm/2.5"		76.2mm/3.0"		88.9 mm/3.5"		101.6 mm/4.0"		114.3 mm/4.5"		127.0 mm/5.0"		139.7 mm/5.5"	
		RPM	BHP	RPM	BHP	RPM	BHP	RPM	BHP	RPM	BHP	RPM	BHP	RPM	BHP	RPM	BHP	RPM	BHP	RPM	BHP	RPM	BHP	RPM	BHP
		LwA		LwA		LwA		LwA		LwA		LwA		LwA		LwA		LwA		LwA		LwA		LwA	
1507	800	712	0.21	807	0.27	893	0.32	1051	0.54	1190	0.75	1319	0.21	1447	1.18	1571	1.50	1689	1.72	1800	1.93	1905	2.25	2004	2.58
2562		62		64		65		69		73		77		79		81		82		84		85		87	
1695	900	752	0.21	841	0.32	923	0.43	1072	0.64	1209	0.86	1331	1.07	1447	1.29	1561	1.50	1673	1.82	1783	2.04	1883	2.36	1988	2.68
2882		64		66		67		70		73		77		79		81		82		84		85		87	
2260	1200	879	0.43	962	0.48	1032	0.54	1162	0.86	1285	1.07	1397	1.29	1502	1.61	1601	1.82	1695	2.15	1785	2.82	1867	2.79	1958	3.11
3842		70		71		72		74		76		77		79		81		82		84		85		87	
3014	1600			1135	0.85	1201	0.97	1320	1.29	1424	1.50	1521	1.82	1614	2.15	1703	2.47	1790	2.79	1872	3.22	1947	3.54	2028	3.86
5124				78		79		80		80		81		82		83		83		84		87		87	
3767	2000					1380	1.50	1487	1.82	1587	2.15	1677	2.58	1760	2.90	1839	3.22	1915	3.65	1990	4.08	2059	4.51	2134	4.94
6404						84		84		85		85		86		86		87		87		89		89	
4521	2400							1667	2.68	1759	3.00	1844	3.43	1923	3.86	1998	4.29	2068	4.72	2136	5.15	2201	5.69	2265	6.12
7686								88		89		89		90		90		90		91		91		92	
5274	2800									1940	4.18	2018	4.61	2093	5.15	2165	5.58	2233	6.12	2298	6.55	2360	7.08	2419	7.51
8966										92		93		93		93		94		94		94		95	
6028	3200											2202	6.12	2271	6.44	2338	7.19	2403	7.73	2465	8.26	2526	8.91	2584	9.44
10248												96		96		97		97		97		98		98	
6781	3600															2518	9.12	2579	9.66	2638	10.3	2696	10.7	2752	11.6
11518																100		100		100		100		101	
7535	4000																	2763	12.0	2818	12.7	2872	12.9		
12798																		103		103		103			

		PRESIÓN ESTÁTICA inwg / mmca																							
CFM	Vel. salida m³/hr PPM	152.4 mm/6.0"		165.1 mm/6.5"		171.5mm/6.75"		177.8mm/7.0"		190.5 mm/7.5"		203.2 mm/8.0"		216 mm/8.5"		228.6 mm/9.0"		241.3 mm/9.5"		254 mm/10.0"		266.7 mm/10.5"		279.4 mm/11.0"	
		RPM	BHP	RPM	BHP	RPM	BHP	RPM	BHP	RPM	BHP	RPM	BHP	RPM	BHP	RPM	BHP	RPM	BHP	RPM	BHP	RPM	BHP	RPM	BHP
		LwA		LwA		LwA		LwA		LwA		LwA		LwA		LwA		LwA		LwA		LwA		LwA	
1507	800	2098	2.78	2188	3.20	2231	3.21	2274	3.42	2357	3.74	2437	4.06	2514	4.49	2590	4.81	2663	5.13	2734	5.56	2803	5.88	2871	6.20
2562		88		89		89		90		91		92		93		94		94		95		96		96	
1695	900	2083	2.99	2174	3.20	2218	3.42	2261	3.63	2345	3.96	2425	4.28	2503	4.60	2579	5.02	2652	5.35	2724	5.77	2794	6.09	2861	6.52
2882		88		89		89		90		91		92		93		94		94		95		96		96	
2260	1200	2043	3.42	2128	3.70	2171	3.96	2212	4.17	2295	4.49	2311	4.92	2456	5.35	2534	5.67	2609	6.09	2683	6.41	2754	6.84	2823	7.27
3842		88		89		90		90		91		92		93		94		95		95		96		96	
2823	1500	2081	4.06	2155	4.40	2191	4.60	2226	4.81	2297	5.13	2366	5.67	2434	5.99	2503	6.41	2571	6.84	2639	7.27	2707	7.70	2774	8.23
4799		88		89		90		90		91		92		93		94		95		96		96		97	
3391	1800	2150	4.81	2219	5.20	2253	5.35	2287	5.67	2353	5.99	2417	6.41	2480	6.95	2542	7.38	2603	7.80	2662	8.34	2721	8.66	2779	10.3
5765		88		89		90		90		91		92		93		94		95		96		96		97	
4144	2200	2262	5.88	2327	6.30	2359	6.63	2391	6.84	2453	7.27	2514	7.80	2573	8.34	2631	8.77	2688	9.30	2744	9.62	2799	10.26	2854	10.7
7045		91		91		91		92		92		93		93		94		95		95		96		97	
4898	2600	2400	7.27	2459	7.80	2488	8.02	2517	8.34	2575	8.87	2631	9.41	2687	9.94	2742	10.4	2796	11.0	2849	11.8				
8327		94		94		94		94		95		95		95		96		96		96					
5651	3000	2558	8.98	2613	9.60	2640	9.73	2666	9.09	2719	10.7	2771	11.2	2822	11.8	2872	12.4								
9607		97		97		97		97		97		97		98		98									
6405	3400	2703	10.9	2776	11.5	2802	11.8	2828	12.2	2878	12.8														
10889		99		100		100		100		100															
7158	3800	2891	13.4																						
12158		102																							

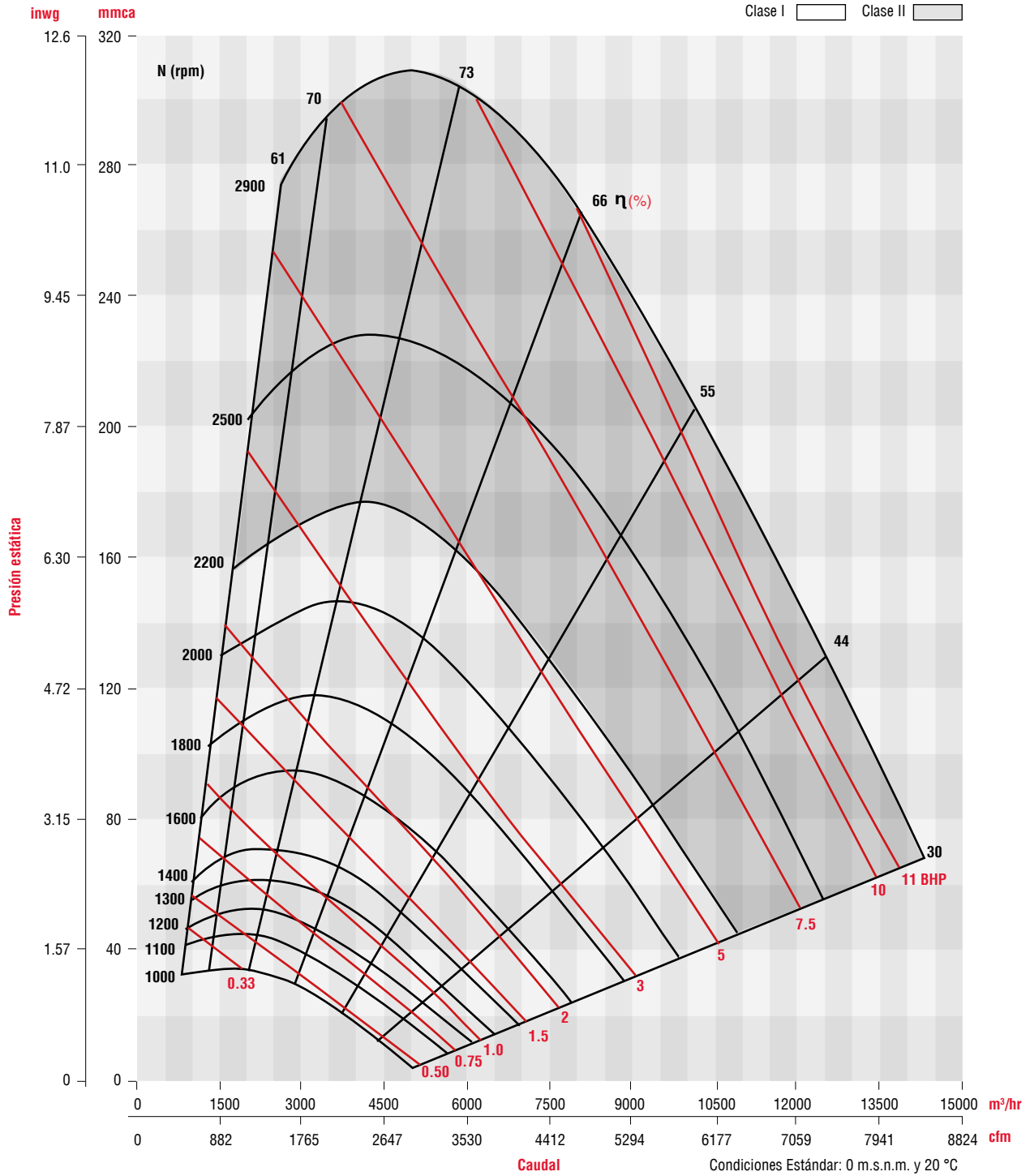
Condiciones Estándar: 0 m.s.n.m. y 20 °C



Los valores de caudal y presión están certificados para instalación tipo B: Sin ducto en la succión y ducto en la descarga. Estos valores no incluyen los efectos de accesorios. Los valores de potencia (kW/BHP) no incluyen las pérdidas por transmisión. Los datos de sonido (A - Weighted) han sido calculados por la norma AMCA 301. Los valores mostrados son medidos a la succión Lw (A) niveles de potencia sonora para instalación tipo B: Sin ducto en la succión y ducto en la descarga. No incluye el efecto de corrección por descarga en ducto. El sello de certificación AMCA no aplica para dB(A).

Performance certified is for installation type B: free inlet, ducted outlet. Performance ratings do not include the effects of appurtenances (accessories). Power ratings (kW/BHP) does not include transmission losses. The (A-weighted) sound ratings shown have been calculated per AMCA Standard 301. Values shown are for inlet Lw(A) sound power levels for installation type B: free inlet, ducted outlet. Ratings do not include the effect of duct end correction. The AMCA Certified Ratings Seal does not apply to dB(A).

CURVA CARACTERÍSTICA CM 450



Los valores de caudal y presión están certificados para instalación tipo B: Sin ducto en la succión y ducto en la descarga. Estos valores no incluyen los efectos de accesorios. Los valores de potencia (kW/BHP) no incluyen las pérdidas por transmisión. Los datos de sonido (A - Weighted) han sido calculados por la norma AMCA 301. Los valores mostrados son medidos a la succión Lw (A) niveles de potencia sonora para instalación tipo B: Sin ducto en la succión y ducto en la descarga. No incluye el efecto de corrección por descarga en ducto. El sello de certificación AMCA no aplica para dB(A).

Performance certified is for installation type B: free inlet, ducted outlet. Performance ratings do not include the effects of appurtenances (accessories). Power ratings (kW/BHP) does not include transmission losses. The (A-weighted) sound ratings shown have been calculated per AMCA Standard 301. Values shown are for inlet Lwi(A) sound power levels for installation type B: free inlet, ducted outlet. Ratings do not include the effect of duct end correction. The AMCA Certified Ratings Seal does not apply to dB(A).

CARACTERÍSTICAS PRINCIPALES CM 500

Clase I Clase II

CM 500		PRESIÓN ESTÁTICA inwg / mmca																							
CFM m³/hr	Vel. salida PPM	12.7 mm/0.5"		19.05 mm/0.75"		25.4 mm/1.0"		38.1 mm/1.5"		50.8 mm/2.0"		63.5 mm/2.5"		76.2 mm/3.0"		88.9 mm/3.5"		101.6 mm/4.0"		114.3 mm/4.5"		127.0 mm/5.0"		139.7 mm/5.5"	
		RPM	BHP	RPM	BHP	RPM	BHP	RPM	BHP	RPM	BHP	RPM	BHP	RPM	BHP	RPM	BHP	RPM	BHP	RPM	BHP	RPM	BHP	RPM	BHP
		LwA	LwA	LwA	LwA	LwA	LwA	LwA	LwA	LwA	LwA	LwA	LwA	LwA	LwA	LwA	LwA	LwA	LwA	LwA	LwA	LwA	LwA	LwA	LwA
1894	800	641	0.21	725	0.32	802	0.43	945	0.64	1074	0.97	1193	1.18	1303	1.50	1408	1.72	1507	2.04	1894	2.47	1691	2.79	1776	3.11
3220		63		65		66		70		74		77		80		82		84		85		87		88	
2131	900	677	0.32	758	0.43	830	0.54	963	0.75	1087	1.02	1202	1.29	1308	1.61	1409	1.93	1505	2.15	1597	2.58	1685	2.90	1770	3.22
3623		65		67		68		71		74		77		80		82		84		85		87		88	
2842	1200	789	0.43	865	0.64	931	0.75	1047	1.07	1152	1.29	1252	1.61	1348	2.04	1440	2.36	1528	2.79	1612	3.11	1692	3.54	1770	3.97
4831		71		72		73		75		77		79		81		82		84		85		87		88	
3789	1600			1018	0.97	1078	1.18	1187	1.61	1282	1.93	1369	2.36	1450	2.68	1528	3.11	1603	3.54	1677	3.97	1750	4.40	1820	4.94
6441				78		79		81		82		84		85		85		85		86		87		88	
4736	2000					1239	1.82	1336	2.15	1426	2.68	1509	3.22	1585	3.65	1656	4.18	1724	4.61	1789	5.15	1852	5.58	1914	6.12
8051						84		85		86		87		88		88		89		89		90		90	
5683	2400							1497	3.22	1578	3.65	1655	4.29	1729	4.83	1797	5.37	1862	6.01	1923	6.55	1982	7.18	2039	7.73
9661									89		90		90		91		91		92		92		93		93
6631	2800									1741	5.04	1810	5.58	1878	6.22	1944	6.87	2007	7.51	2067	8.26	2124	8.91	2178	9.66
11273											93		93		94		94		95		95		96		96
7578	3200											1976	7.30	2037	7.94	2097	8.58	2156	9.44	2214	10.1	2269	10.9	2323	11.8
12883													96		96		97		97		98		98		99
8525	3600															2259	10.8	2313	11.6	2367	12.5	2419	13.3	2471	14.2
14493																100		100		100		101		101	
9464	4000																	2479	14.4	2528	15.2				
16089																			103		103				

		PRESIÓN ESTÁTICA inwg / mmca																							
CFM m³/hr	Vel. salida PPM	152.4mm/6.0"		165.1mm/6.5"		171 mm/6.7"		177.8mm/7.0"		190.5mm /7.5"		203.2 mm / 8.0"		216 mm / 8.5"		228.6 mm / 9.0"		241.3 mm / 9.5"		254 mm / 10.0"		266.7 mm / 10.5"		279.4mm / 11.0"	
		RPM	BHP	RPM	BHP	RPM	BHP	RPM	BHP	RPM	BHP	RPM	BHP	RPM	BHP	RPM	BHP	RPM	BHP	RPM	BHP	RPM	BHP	RPM	BHP
		LwA	LwA	LwA	LwA	LwA	LwA	LwA	LwA	LwA	LwA	LwA	LwA	LwA	LwA	LwA	LwA	LwA	LwA	LwA	LwA	LwA	LwA	LwA	LwA
1894	800	1858	3.42	1936	3.85	1974	4.06	2011	4.28	2083	4.60	1894	4.70	2220	5.00	2286	5.50	2350	5.90	2412	6.30	2473	6.70	2532	7.5
3220		89		90		95		91		92		93		94		95		96		96		97		98	
2131	900	1851	3.63	1929	4.06	1967	4.28	2004	4.49	2077	4.81	2147	5.24	2215	5.67	2280	6.09	2344	6.63	2407	7.06	2467	7.48	2527	7.9
3623		89		90		95		91		92		93		94		95		96		96		97		98	
2842	1200	1846	4.28	1919	4.81	1955	5.02	1991	5.24	2061	5.67	2129	6.09	2196	6.52	2261	7.06	2325	7.48	2387	8.02	2448	8.55	2508	9.0
4831		89		90		95		91		92		93		94		95		96		96		97		98	
3549	1500	1875	5.13	1943	5.67	1977	5.88	2010	6.09	2075	6.63	2139	7.06	2201	7.48	2262	8.02	2322	8.55	2381	9.09	2439	9.62	2495	10.2
6033		93		94		95		95		96		97		98		99		100		100		101		102	
4263	1800	1926	5.99	1990	6.41	2022	6.73	2053	7.06	2114	7.59	2174	8.12	2234	8.77	2291	9.30	2348	9.83	2404	10.5	2458	11.0	2512	11.7
7247		89		90		95		91		92		97		94		95		96		96		97		98	
4736	2000	1974	6.63	2034	7.16	2063	7.48	2093	7.70	2151	8.34	2208	8.87	2265	9.51	2321	10.0	2375	10.7	2429	11.3	2482	12.0	2534	12.6
8051		91		91		96		92		93		97		94		95		96		96		97		98	
5683	2400	2095	8.23	2149	8.87	2175	9.09	2201	9.41	2253	10.0	2305	10.7	2355	11.2	2405	11.9	2454	12.5	2503	13.3				
9661		94		94		99		95		95		96		96		97		97		98					
6631	2800	2231	9.62	2231	10.2	2307	11.2	2282	10.8	2332	11.5	2428	12.8	2475	13.5	2521	14.2								
11273		97		97		101		97		98		99		99		100									
7578	3200	2374	12.4	2424	13.3	2448	13.6	2472	13.9	2519	14.8														
12883		99		100		104		100		101															
8525	3600	2521	14.9																						
14493		102																							

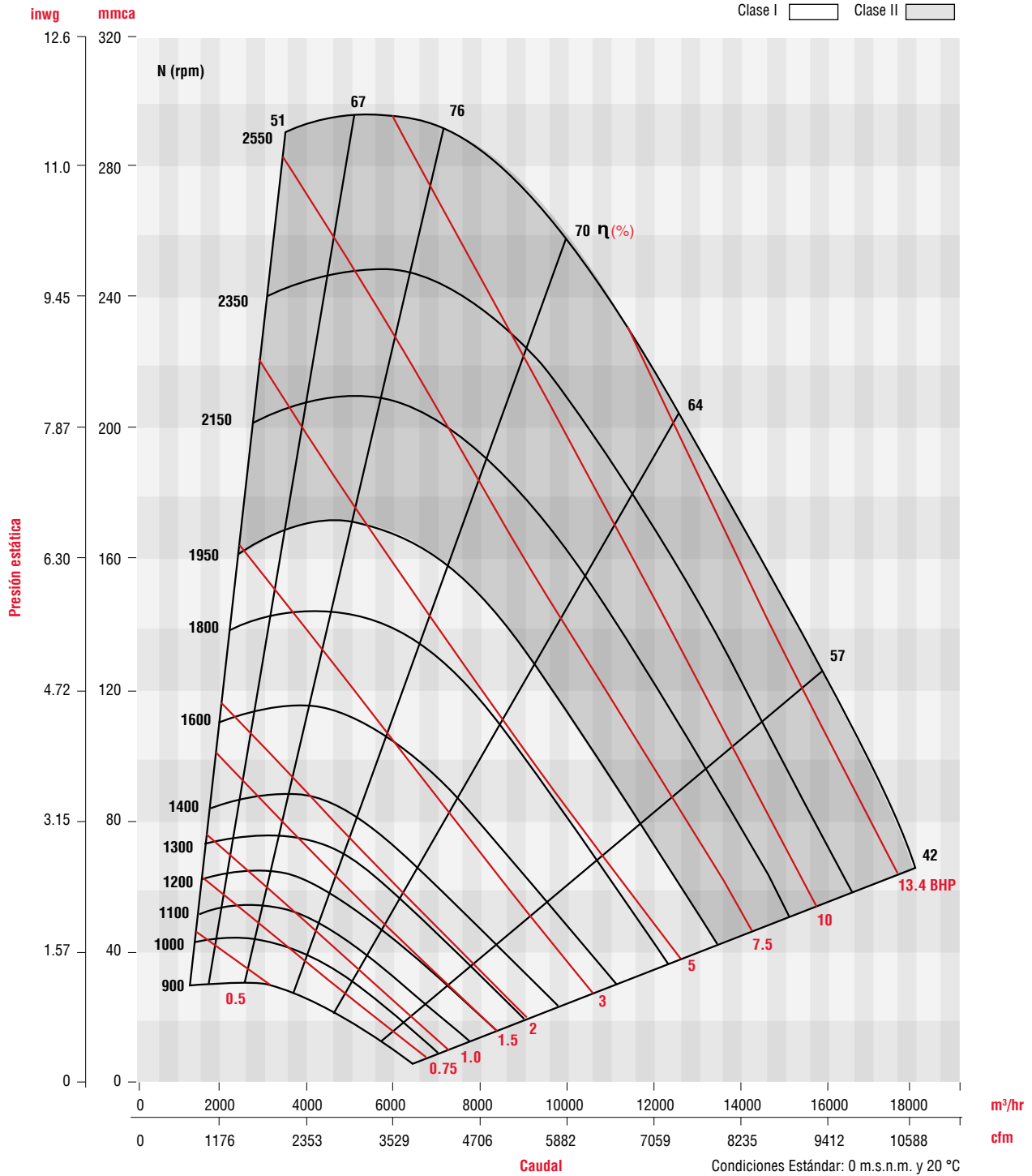
Condiciones Estándar: 0 m.s.n.m. y 20 °C



Los valores de caudal y presión están certificados para instalación tipo B: Sin ducto en la succión y ducto en la descarga. Estos valores no incluyen los efectos de accesorios. Los valores de potencia (kW/BHP) no incluyen las pérdidas por transmisión. Los datos de sonido (A - Weighted) han sido calculados por la norma AMCA 301. Los valores mostrados son medidos a la succión Lw (A) niveles de potencia sonora para instalación tipo B: Sin ducto en la succión y ducto en la descarga. No incluye el efecto de corrección por descarga en ducto. El sello de certificación AMCA no aplica para dB(A).

Performance certified is for installation type B: free inlet, ducted outlet. Performance ratings do not include the effects of appurtenances (accessories). Power ratings (kW/BHP) does not include transmission losses. The (A-weighted) sound ratings shown have been calculated per AMCA Standard 301. Values shown are for inlet Lwi(A) sound power levels for installation type B: free inlet, ducted outlet. Ratings do not include the effect of duct end correction. The AMCA Certified Ratings Seal does not apply to dB(A).

CURVA CARACTERÍSTICA CM 500



Los valores de caudal y presión están certificados para instalación tipo B: Sin ducto en la succión y ducto en la descarga. Estos valores no incluyen los efectos de accesorios. Los valores de potencia (kW/BHP) no incluyen las pérdidas por transmisión. Los datos de sonido (A - Weighted) han sido calculados por la norma AMCA 301. Los valores mostrados son medidos a la succión Lw (A) niveles de potencia sonora para instalación tipo B: Sin ducto en la succión y ducto en la descarga. No incluye el efecto de corrección por descarga en ducto. El sello de certificación AMCA no aplica para dB(A).

Performance certified is for installation type B: free inlet, ducted outlet. Performance ratings do not include the effects of appurtenances (accessories). Power ratings (kW/BHP) does not include transmission losses. The (A-weighted) sound ratings shown have been calculated per AMCA Standard 301. Values shown are for inlet Lwi(A) sound power levels for installation type B: free inlet, ducted outlet. Ratings do not include the effect of duct end correction. The AMCA Certified Ratings Seal does not apply to dB(A).

CARACTERÍSTICAS PRINCIPALES CM 560

Clase I Clase II

CM 560

CFM m³/hr	Vel. salida PPM	PRESIÓN ESTÁTICA inwg / mmca																							
		12.7 mm/0.5"		19.05 mm/0.75"		25.4 mm/1.0"		38.1 mm/1.5"		50.8 mm/2.0"		63.5 mm/2.5"		76.2 mm/3.0"		88.9 mm/3.5"		101.6 mm/4.0"		114.3 mm/4.5"		127.0 mm/5.0"		139.7 mm/5.5"	
		RPM	BHP	RPM	BHP	RPM	BHP	RPM	BHP	RPM	BHP	RPM	BHP	RPM	BHP	RPM	BHP	RPM	BHP	RPM	BHP	RPM	BHP	RPM	BHP
		LwA		LwA		LwA		LwA		LwA		LwA		LwA		LwA		LwA		LwA		LwA		LwA	
2351	800	575	0.32	648	0.43	718	0.54	846	0.86	962	1.07	1070	1.50	1172	1.82	1267	2.15	1357	2.58	1442	3.00	1522	3.43	1599	3.76
3997		63		66		68		72		76		79		81		83		85		86		88		89	
2645	900	604	0.34	677	0.48	742	0.61	863	0.93	973	1.29	1076	1.61	1174	1.99	1266	2.36	1353	2.79	1437	3.22	1517	3.65	1593	4.08
4497		65		67		69		73		76		79		81		83		85		86		88		89	
3526	1200	709	0.54	773	0.75	831	0.86	936	1.29	1032	1.61	1121	2.04	1207	2.47	1288	3.00	1367	3.43	1443	3.86	1517	4.29	1588	4.83
5994		71		72		73		76		78		80		81		83		85		86		88		89	
4702	1600			915	1.18	968	1.39	1061	1.93	1144	2.36	1223	2.79	1297	3.33	1368	3.86	1437	4.40	1503	4.94	1567	5.58	1630	6.12
7993				78		79		81		82		83		84		85		86		87		88		89	
5877	2000			1058	1.93	1111	2.15	1200	2.79	1277	3.22	1347	3.86	1414	4.51	1478	5.04	1540	5.69	1599	6.22	1657	6.87	1713	7.51
9991				84		84		86		87		87		88		89		89		90		90		91	
7053	2400							1343	3.86	1418	4.51	1484	5.26	1547	5.90	1606	6.55	1662	7.30	1717	7.94	1770	8.58	1821	9.34
11990								90		90		91		91		92		92		93		93		94	
8228	2800									1560	6.12	1627	6.87	1687	7.62	1742	8.37	1796	9.12	1847	9.98	1896	10.7	1944	11.6
13988											93		94		94		95		95		96		96		96
9403	3200									1704	8.05	1769	8.91	1859	9.76	1884	10.7	1936	11.6	1985	12.4	2032	13.3	2077	14.3
15985											96		97		97		98		98		98		99		99
10579	3600											1913	11.4	1972	12.4	2027	13.3	2078	14.4	2126	15.3	2172	16.3	2216	17.3
17984													100		100		100		101		101		101		102
11754	4000													2116	15.6	2170	16.5	2221	17.7						
19982															102		103		103						

CFM m³/hr	Vel. salida PPM	PRESIÓN ESTÁTICA inwg / mmca																							
		152.4 mm/6.0"		165.1 mm/6.5"		177.8 mm/7.0"		190.5 mm/7.5"		203.2 mm/8.0"		215.9 mm/8.5"		228.6 mm/9.0"		241.3 mm/9.5"		254 mm/10.0"		266.7 mm/10.5"		279.4 mm/11.0"		292.1 mm/11.5"	
		RPM	BHP	RPM	BHP	RPM	BHP	RPM	BHP	RPM	BHP	RPM	BHP	RPM	BHP	RPM	BHP	RPM	BHP	RPM	BHP	RPM	BHP	RPM	BHP
		LwA		LwA		LwA		LwA		LwA		LwA		LwA		LwA		LwA		LwA		LwA		LwA	
2351	800	1673	4.28	1743	4.70	1811	5.13	1876	5.67	1940	6.09	2001	6.63	2060	7.06	2118	7.59	2175	8.12	2229	8.55	2285	9.19		
3997		90		91		92		93		94		95		95		96		97		97		98			
2645	900	1666	4.49	1737	4.92	1804	5.35	1870	5.88	1933	6.41	1994	6.95	2054	7.48	2112	8.02	2168	8.55	2223	9.09	2277	9.62		
4497		90		91		92		93		94		95		95		96	9.19	97		97		98			
3526	1200	1657	5.35	1725	5.88	1790	6.41	1854	6.95	1916	7.48	1976	8.02	2035	8.55	2093		2149	9.83	2204	10.4	2257	11.0		
5994		90		91		92		93		94		94		95		96	10.7	97		97		98			
4403	1500	1678	6.41	1740	6.95	1800	7.48	1860	8.12	1918	8.77	1975	9.41	2031	9.94	2085		2139	11.2	2192	11.9	2244	12.6	2295	13.3
7485		90		91		92		93		94		94		95		96	11.6	97		97		98		98	
4990	1700	1707	7.06	1765	7.70	1822	8.34	1879	8.98	1934	9.62	1988	10.4	2041	11.0	2094		2145	12.4	2196	13.0	2246	13.7	2295	14.4
8483		90		91		92		93		94		95		95		96	13.4	97		97		98		98	
5877	2000	1768	8.34	1822	8.87	1875	9.62	1927	10.4	1978	11.2	2028	11.8	2077	12.6	2126		2174	14.1	2222	15.0	2268	15.7		
9991		92		92		93		94		94		95		96		96	15.6	97		97		98			
7053	2400	1872	10.0	1921	10.8	1969	11.5	2017	12.4	2063	13.1	2109	13.9	2155	14.8	2199		2243	16.5	2286	17.3				
11990		94		95		95		96		96		96		97		97	18.4	98		98					
8228	2800	1991	12.4	2037	13.1	2082	14.0	2136	14.9	2169	15.7	2212	16.6	2254	17.4	2295									
13988		97		97		98		98		98		99		99		99									
9403	3200	2121	15.0	2164	16.0	2207	17.1	2248	17.9																
15985		99		100		100		100																	
10579	3600	2258	18.2																						
17984		102																							

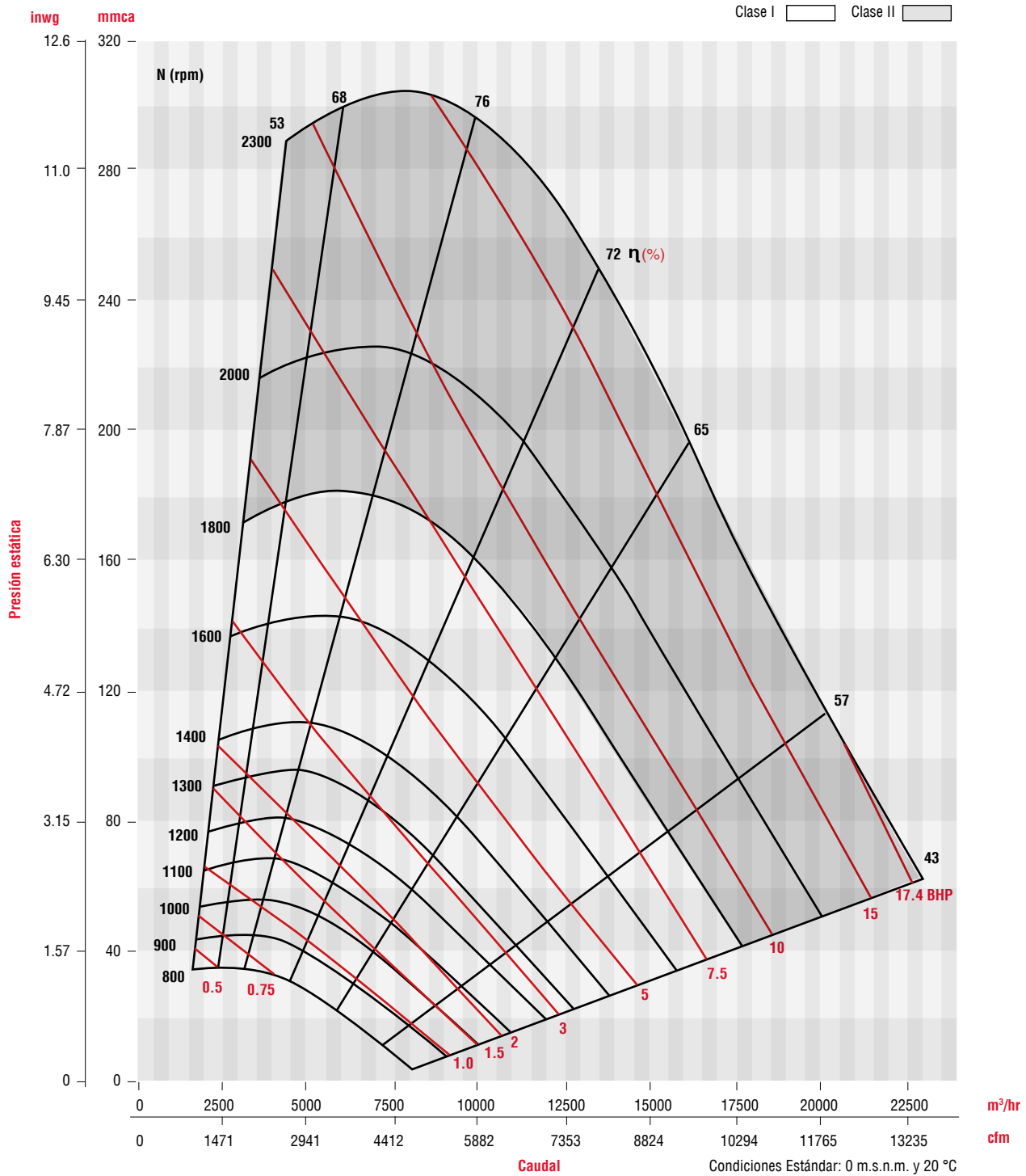
Condiciones Estándar: 0 m.s.n.m. y 20 °C



Los valores de caudal y presión están certificados para instalación tipo B: Sin ducto en la succión y ducto en la descarga. Estos valores no incluyen los efectos de accesorios. Los valores de potencia (kW/BHP) no incluyen las pérdidas por transmisión. Los datos de sonido (A - Weighted) han sido calculados por la norma AMCA 301. Los valores mostrados son medidos a la succión Lw (A) niveles de potencia sonora para instalación tipo B: Sin ducto en la succión y ducto en la descarga. No incluye el efecto de corrección por descarga en ducto. El sello de certificación AMCA no aplica para dB(A).

Performance certified is for installation type B: free inlet, ducted outlet. Performance ratings do not include the effects of appurtenances (accessories). Power ratings (kW/BHP) does not include transmission losses. The (A-weighted) sound ratings shown have been calculated per AMCA Standard 301. Values shown are for inlet Lwi(A) sound power levels for installation type B: free inlet, ducted outlet. Ratings do not include the effect of duct end correction. The AMCA Certified Ratings Seal does not apply to dB(A).

CURVA CARACTERÍSTICA CM 560



Los valores de caudal y presión están certificados para instalación tipo B: Sin ducto en la succión y ducto en la descarga. Estos valores no incluyen los efectos de accesorios. Los valores de potencia (kW/BHP) no incluyen las pérdidas por transmisión. Los datos de sonido (A - Weighted) han sido calculados por la norma AMCA 301. Los valores mostrados son medidos a la succión Lw (A) niveles de potencia sonora para instalación tipo B: Sin ducto en la succión y ducto en la descarga. No incluye el efecto de corrección por descarga en ducto. El sello de certificación AMCA no aplica para dB(A).

Performance certified for installation type B: free inlet, ducted outlet. Performance ratings do not include the effects of appurtenances (accessories). Power ratings (kW/BHP) does not include transmission losses. The (A-weighted) sound ratings shown have been calculated per AMCA Standard 301. Values shown are for inlet Lwi(A) sound power levels for installation type B: free inlet, ducted outlet. Ratings do not include the effect of duct end correction. The AMCA Certified Ratings Seal does not apply to dB(A).

CARACTERÍSTICAS PRINCIPALES CM 630

Clase I Clase II

CM 630		PRESIÓN ESTÁTICA inwg / mmca																								
CFM	Vel. salida m³/hr PPM	12.7 mm/0.5"		19.05 mm/0.75"		25.4 mm/1.0"		38.1 mm/1.5"		50.8 mm/2.0"		63.5 mm/2.5"		76.2 mm/3.0"		88.9 mm/3.5"		101.6 mm/4.0"		114.3 mm/4.5"		127.0 mm/5.0"		139.7 mm/5.5"		
		RPM	BHP	RPM	BHP	RPM	BHP	RPM	BHP	RPM	BHP	RPM	BHP	RPM	BHP	RPM	BHP	RPM	BHP	RPM	BHP	RPM	BHP	RPM	BHP	
		LwA		LwA		LwA		LwA		LwA		LwA		LwA		LwA		LwA		LwA		LwA		LwA		LwA
2979	800	500	0.36	567	0.52	629	0.68	744	1.05	856	1.44	962	1.82	1057	2.25	1142	2.68	1220	3.11	1294	3.65	1364	4.18	1431	4.72	
5064		62		64		66		70		73		77		79		81		83		85		86		87		
3352	900	528	0.43	591	0.59	650	0.76	757	1.15	857	1.61	957	2.04	1053	2.47	1141	2.90	1221	3.43	1295	3.97	1365	4.40	1431	4.94	
5698		62		66		68		70		73		76		79		81		83		85		86		87		
4469	1200	614	0.69	674	0.90	726	1.07	818	1.50	904	2.04	983	2.58	1060	3.11	1135	3.65	1210	4.18	1285	4.83	1357	5.37	1427	6.01	
7597		71		72		73		75		76		77		79		81		83		84		86		87		
5959	1600			791	1.50	840	1.72	926	2.36	1000	2.90	1068	3.43	1134	4.08	1198	4.72	1259	5.37	1318	6.12	1375	6.87	1432	7.62	
10130				79		79		80		81		82		83		84		85		85		86		87		
7449	2000					962	2.68	1041	3.33	1113	3.97	1177	4.72	1235	5.37	1291	6.22	1346	6.97	1399	7.73	1450	8.58	1500	9.34	
12663						84		85		86		86		87		88		89		89		89		90		
8938	2400							1162	4.72	1228	5.47	1291	6.34	1349	7.19	1402	8.05	1451	8.91	1499	9.66	1546	10.5	1591	11.5	
15195									89		90		90		91		91		92		92		93		93	
10428	2800									1351	7.51	1408	8.37	1464	9.34	1517	10.3	1566	11.3	1612	12.2	1656	13.2	1698	13.9	
17728											93		94		94		94		95		95		95		96	
11918	3200											1533	10.7	1583	11.8	1632	12.9	1680	14.1	1727	15.1	1771	16.3	1812	17.4	
20261													97		97		97		97		98		98		98	
13408	3600													1710	15.0	1754	16.1	1798	17.2	1842	18.6	1885	19.8	1927	21.1	
22794															100		100		100		100		100		101	
14897	4000																1883	20.1	1923	21.4	1963	22.5				
25325																		102		102		103				

		PRESIÓN ESTÁTICA inwg / mmca																							
CFM	Vel. salida m³/hr PPM	152.4 mm/6.0"		165.1 mm/6.5"		171.5 mm/6.8"		177.8 mm/7.0"		190.5 mm/7.5"		203.2 mm/8.0"		215.9 mm/8.5"		228.6 mm/9.0"		241.3 mm/9.5"		254 mm/10.0"		260.4 mm/10.25"		266.7 mm/10.5"	
		RPM	BHP	RPM	BHP	RPM	BHP	RPM	BHP	RPM	BHP	RPM	BHP	RPM	BHP	RPM	BHP	RPM	BHP	RPM	BHP	RPM	BHP	RPM	BHP
		LwA		LwA		LwA		LwA		LwA		LwA		LwA		LwA		LwA		LwA		LwA		LwA	
2979	800	1494	5.24	1556	5.77	1586	6.09	1616	6.41	1673	6.95	1729	7.48	1784	8.23	1837	8.87	1888	9.51	1939	10.2	1963	10.5	1988	10.9
5064		88		89		90		90		91		92		93		94		95		95		96		96	
3352	900	1494	5.35	1555	6.09	1585	6.41	1614	6.73	1671	7.27	1726	8.02	1780	8.55	1832	9.30	1883	9.94	1933	10.6	1958	11.0	1982	11.3
5698		88		89		90		90		91		92		93		94		95		95		96		96	
4469	1200	1492	6.63	1555	7.27	1585	7.59	1615	7.91	1671	8.55	1726	9.30	1779	9.94	1831	10.7	1881	11.3	1929	12.1	1953	12.5	1977	12.8
7597		88		89		90		90		91		92		93		94		95		95		96		96	
5580	1500	1482	7.91	1543	8.55	1573	8.98	1602	9.30	1661	10.0	1718	10.9	1773	11.5	1827	12.4	1878	13.1	1928	13.9	1953	14.3	1977	14.8
9486		88		89		90		90		91		92		93		94		94		95		96		96	
6704	1800	1514	9.19	1564	10.0	1587	10.5	1615	10.7	1665	11.8	1715	12.6	1765	13.4	1815	14.3	1865	15.2	1915	16.0	1943	16.6	1964	17.0
11397		89		89		90		90		91		92		93		94		94		95		95		96	
8194	2200	1591	11.2	1636	12.1	1659	12.6	1681	13.0	1725	13.9	1768	15.0	1811	15.8	1853	16.9	1895	17.9	1936	18.9	1956	19.4	1977	19.8
13930		92		92		92		92		93		93		94		94		94		95		95		96	
9683	2600	1686	13.7	1728	14.6	1748	15.0	1769	15.6	1810	16.7	1850	17.7	1889	18.8	1928	19.9	1966	21.0						
16461		95		95		95		95		96		96		96		96		97							
10788	2900	1766	15.9	1805	16.9	1825	17.4	1844	18.0	1882	19.0	1920	20.1	1957	21.2	1994	22.3								
18340		96		97		97		97		97		98		98		99									
11918	3200	1852	18.5	1890	19.6	1909	20.1	1927	20.7	1963	21.8														
20261		98		99		99		99		99															
13408	3600	1967	22.3																						
22794		101																							

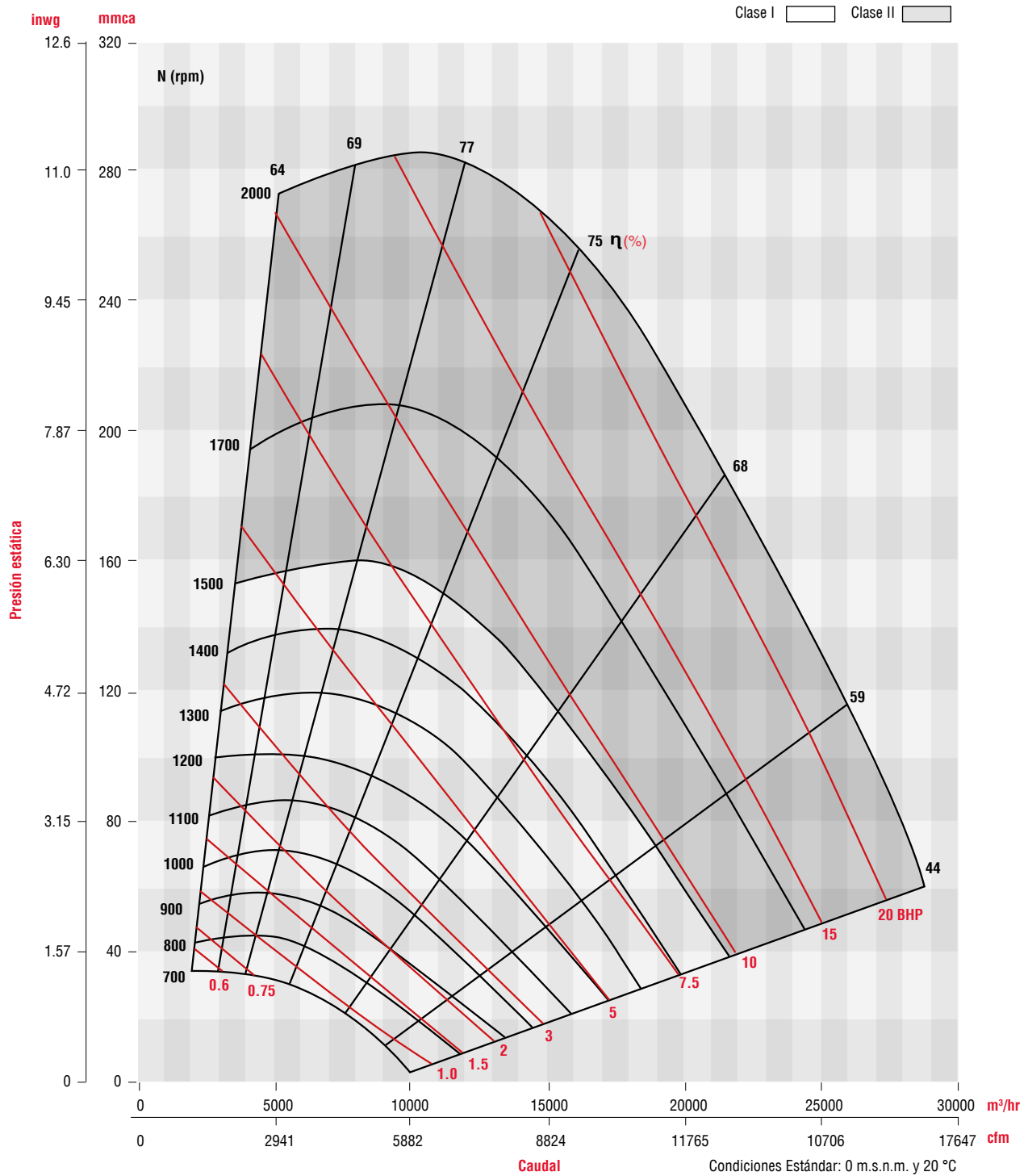
Condiciones Estándar: 0 m.s.n.m. y 20 °C



Los valores de caudal y presión están certificados para instalación tipo B: Sin ducto en la succión y ducto en la descarga. Estos valores no incluyen los efectos de accesorios. Los valores de potencia (kW/BHP) no incluyen las pérdidas por transmisión. Los datos de sonido (A - Weighted) han sido calculados por la norma AMCA 301. Los valores mostrados son medidos a la succión Lw (A) niveles de potencia sonora para instalación tipo B: Sin ducto en la succión y ducto en la descarga. No incluye el efecto de corrección por descarga en ducto. El sello de certificación AMCA no aplica para dB(A).

Performance certified is for installation type B: free inlet, ducted outlet. Performance ratings do not include the effects of appurtenances (accessories). Power ratings (kW/BHP) does not include transmission losses. The (A-weighted) sound ratings shown have been calculated per AMCA Standard 301. Values shown are for inlet Lwi(A) sound power levels for installation type B: free inlet, ducted outlet. Ratings do not include the effect of duct end correction. The AMCA Certified Ratings Seal does not apply to dB(A).

CURVA CARACTERÍSTICA CM 630



Los valores de caudal y presión están certificados para instalación tipo B: Sin ducto en la succión y ducto en la descarga. Estos valores no incluyen los efectos de accesorios. Los valores de potencia (kW/BHP) no incluyen las pérdidas por transmisión. Los datos de sonido (A - Weighted) han sido calculados por la norma AMCA 301. Los valores mostrados son medidos a la succión Lw (A) niveles de potencia sonora para instalación tipo B: Sin ducto en la succión y ducto en la descarga. No incluye el efecto de corrección por descarga en ducto. El sello de certificación AMCA no aplica para dB(A).

Performance certified for installation type B: free inlet, ducted outlet. Performance ratings do not include the effects of appurtenances (accessories). Power ratings (kW/BHP) does not include transmission losses. The (A-weighted) sound ratings shown have been calculated per AMCA Standard 301. Values shown are for inlet Lwi(A) sound power levels for installation type B: free inlet, ducted outlet. Ratings do not include the effect of duct end correction. The AMCA Certified Ratings Seal does not apply to dB(A).

CARACTERÍSTICAS PRINCIPALES CM 710

Clase I Clase II

CM 710		PRESIÓN ESTÁTICA inwg / mmca																							
CFM	Vel. salida m³/hr PPM	19.05 mm/0.75"		25.4 mm/1.0"		38.1 mm/1.5"		50.8 mm/2.0"		63.5 mm/2.5"		67.38 mm/2.75"		76.2 mm/3.0"		88.9 mm/3.5"		101.6 mm/4.0"		114.3 mm/4.5"		127.0 mm/5.0"		139.7 mm/5.5"	
		RPM	BHP	RPM	BHP	RPM	BHP	RPM	BHP	RPM	BHP	RPM	BHP	RPM	BHP	RPM	BHP	RPM	BHP	RPM	BHP	RPM	BHP	RPM	BHP
		LwA		LwA		LwA		LwA		LwA		LwA		LwA		LwA		LwA		LwA		LwA		LwA	
3619	800	504	0.61	561	0.81	664	1.26	757	1.73	842	2.24	882	2.50	921	2.77	995	3.33	1064	3.89	1129	4.49	1191	5.10	1250	5.72
6145		64		67		71		75		77		79		80		82		84		85		87		88	
4071	900	524	0.70	578	0.92	676	1.38	765	1.88	847	2.43	886	2.71	924	3.00	995	3.58	1063	4.19	1128	4.82	1189	5.47	1248	6.13
6913		66		68		71		75		77		79		80		82		84		85		87		88	
5428	1200	596	1.05	642	1.31	726	1.85	804	2.43	877	3.06	912	3.38	947	3.72	1012	4.40	1075	5.11	1136	5.83	1194	6.58	1250	7.35
9218		72		73		75		77		78		79		80		82		84		85		87		88	
7238	1600	705	1.75	745	2.07	818	2.72	885	3.41	948	4.14	978	4.51	1008	4.89	1066	5.69	1122	6.50	1176	7.34	1228	8.21	1279	9.11
12290		79		79		81		81		82		83		83		84		85		86		87		88	
9047	2000			857	3.15	923	3.93	983	4.74	1040	5.57	1067	6.00	1093	6.44	1144	7.33	1194	8.25	1242	9.20	1289	10.17	1335	11.2
15363				84		85		86		87		87		88		88		89		89		90		90	
10857	2400					1036	5.56	1091	6.50	1143	7.45	1167	7.94	1192	8.43	1238	9.43	1283	10.5	1327	11.5	1370	12.6	1412	13.7
18435						90		90		91		91		92		92		92		92		93		93	
12666	2800							1204	8.74	1253	9.84	1276	10.4	1298	10.9	1342	12.1	1383	13.2	1424	14.4	1463	15.5	1502	16.7
21508								94		94		94		94		95		95		95		96		96	
14476	3200							1321	11.6	1367	12.8	1388	13.4	1410	14.0	1451	15.3	1490	16.5	1528	17.8	1565	19.1	1601	20.4
24580								97		97		97		97		98		98		98		98		99	
16285	3600									1483	16.4	1504	17.1	1524	17.7	1563	19.1	1601	20.5	1637	21.9	1672	23.4	1706	24.8
27653										100		100		100		100		101		101		101		101	
18095	4000															1679	23.7	1715	25.3	1749	26.8	1783	28.3		
30725																103		103		103		103			

		PRESIÓN ESTÁTICA inwg / mmca																							
CFM	Vel. salida m³/hr PPM	146.1 mm/5.75"		152.4 mm/6.0"		165.1 mm/6.5"		177.8 mm/7.0"		190.5 mm/7.5"		203.2 mm/8.0"		215.9 mm/8.5"		228.6 mm/9.0"		241.3 mm/9.5"		254 mm/10.0"		266.7 mm/10.5"		273.1 mm/10.75"	
		RPM	BHP	RPM	BHP	RPM	BHP	RPM	BHP	RPM	BHP	RPM	BHP	RPM	BHP	RPM	BHP	RPM	BHP	RPM	BHP	RPM	BHP	RPM	BHP
		LwA		LwA		LwA		LwA		LwA		LwA		LwA		LwA		LwA		LwA		LwA		LwA	
4071	900	1276	6.42	1304	6.76	1358	7.46	1411	8.18	1461	8.92	1510	9.64	1558	10.4	1604	11.2	1649	12.0	1693	12.8	1736	13.7	1757	14.1
6913		89		90		91		92		93		93		94		95		96		96		97		97	
4524	1000	1275	6.82	1303	7.18	1356	7.91	1408	8.65	1458	9.41	1507	10.20	1554	11.0	1600	11.8	1645	12.6	1689	13.4	1731	14.2	1752	14.8
7681		89		90		91		92		93		93		94		95		96		96		97		97	
5428	1200	1277	7.75	1304	8.14	1356	8.94	1407	9.75	1456	10.6	1504	11.4	1550	12.3	1596	13.2	1640	14.0	1683	14.9	1725	15.8	1746	16.3
9218		89		90		91		92		93		93		94		95		96		96		97		97	
6333	1400	1287	8.62	1312	9.05	1363	9.92	1412	10.8	1459	11.7	1506	12.6	1551	13.5	1596	14.5	1639	15.4	1681	16.4	1723	17.4	1743	17.9
10754		89		91		91		92		93		93		94		95		96		96		97		97	
7690	1700	1315	10.0	1339	10.5	1386	11.5	1432	12.5	1477	13.5	1521	14.5	1564	15.5	1607	16.5	1648	17.6	1689	18.6	1729	19.7	1748	20.3
13058		89		91		91		92		93		93		94		95		96		96		97		97	
9047	2000	1358	11.7	1380	12.2	1424	13.2	1467	14.3	1509	15.4	1550	16.4	1591	17.6	1631	18.7	1670	19.8	1709	21.0	1747	22.2	1766	22.8
15363		91		91		92		92		93		93		94		95		95		96		96		97	
10857	2400	1432	14.2	1452	14.8	1492	15.9	1532	17.1	1570	18.3	1608	19.5	1646	20.7	1682	21.9	1719	23.2	1754	24.5	1790	25.8		
18435		93		93		94		94		95		95		95		96		96		97		97			
12666	2800	1520	17.4	1539	18.0	1576	19.2	1612	20.5	1648	21.8	1683	23.1	1717	24.4	1751	25.7	1785	27.1						
21508		96		96		96		97		97		97		98		98		98							
15381	3400	1670	23.2	1687	23.9	1720	25.3	1753	26.7	1785	28.2														
26116		100		100		101		101		101															
17190	3800	1776	28.0	1792	28.8																				
29189		103		103																					

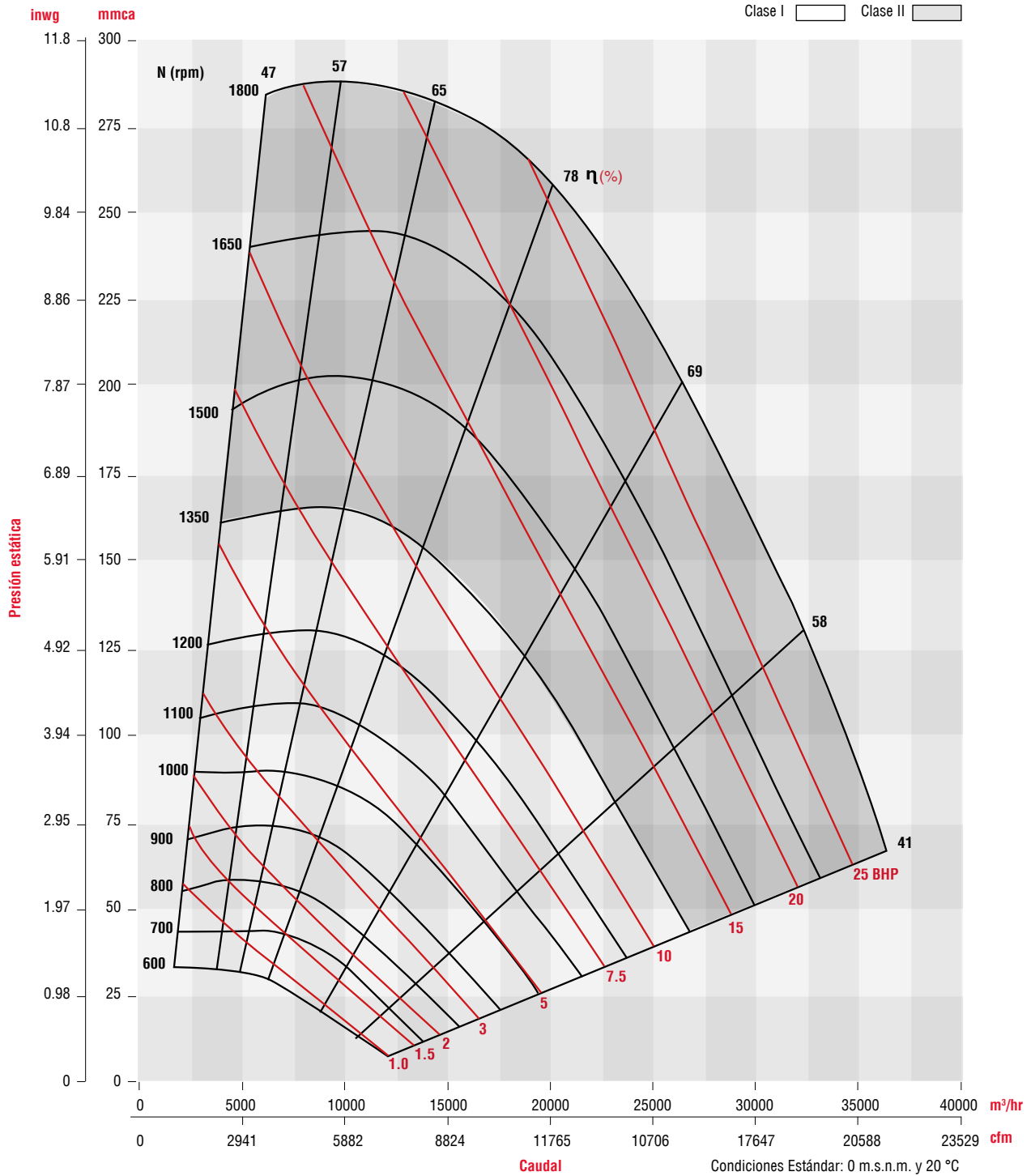
Condiciones Estándar: 0 m.s.n.m. y 20 °C



Los valores de caudal y presión están certificados para instalación tipo B: Sin ducto en la succión y ducto en la descarga. Estos valores no incluyen los efectos de accesorios. Los valores de potencia (kW/BHP) no incluyen las pérdidas por transmisión. Los datos de sonido (A - Weighted) han sido calculados por la norma AMCA 301. Los valores mostrados son medidos a la succión Lw (A) niveles de potencia sonora para instalación tipo B: Sin ducto en la succión y ducto en la descarga. No incluye el efecto de corrección por descarga en ducto. El sello de certificación AMCA no aplica para dB(A).

Performance certified is for installation type B: free inlet, ducted outlet. Performance ratings do not include the effects of appurtenances (accessories). Power ratings (kW/BHP) does not include transmission losses. The (A-weighted) sound ratings shown have been calculated per AMCA Standard 301. Values shown are for inlet Lwi(A) sound power levels for installation type B: free inlet, ducted outlet. Ratings do not include the effect of duct end correction. The AMCA Certified Ratings Seal does not apply to dB(A).

CURVA CARACTERÍSTICA CM 710



Los valores de caudal y presión están certificados para instalación tipo B: Sin ducto en la succión y ducto en la descarga. Estos valores no incluyen los efectos de accesorios. Los valores de potencia (kW/BHP) no incluyen las pérdidas por transmisión. Los datos de sonido (A - Weighted) han sido calculados por la norma AMCA 301. Los valores mostrados son medidos a la succión Lw (A) niveles de potencia sonora para instalación tipo B: Sin ducto en la succión y ducto en la descarga. No incluye el efecto de corrección por descarga en ducto. El sello de certificación AMCA no aplica para dB(A).

Performance certified is for installation type B: free inlet, ducted outlet. Performance ratings do not include the effects of appurtenances (accessories). Power ratings (kW/BHP) does not include transmission losses. The (A-weighted) sound ratings shown have been calculated per AMCA Standard 301. Values shown are for inlet Lwi(A) sound power levels for installation type B: free inlet, ducted outlet. Ratings do not include the effect of duct end correction. The AMCA Certified Ratings Seal does not apply to dB(A).

CARACTERÍSTICAS PRINCIPALES CM 800

Clase I Clase II

CM 800		PRESIÓN ESTÁTICA inwg / mmca																							
CFM	Vel. salida m³/hr PPM	25.4/1.0		38.1/1.5		44.5/1.75		50.8/2.0		63.5/2.5		67.38/2.75		76.2/3.0		88.9/3.5		101.6/4.0		114.3/4.5		127.0/5.0		139.7/5.5	
		RPM	BHP	RPM	BHP	RPM	BHP	RPM	BHP	RPM	BHP	RPM	BHP	RPM	BHP	RPM	BHP	RPM	BHP	RPM	BHP	RPM	BHP	RPM	BHP
		LwA	LwA	LwA	LwA	LwA	LwA	LwA	LwA	LwA	LwA	LwA	LwA	LwA	LwA	LwA	LwA	LwA	LwA	LwA	LwA	LwA	LwA	LwA	LwA
3,391	587			582	1.15	630	1.38	674	1.60	752	2.05	775	2.21	823	2.56	888	3.08	948	3.66	1005	4.22	1059	4.81	1111	5.47
5,758				70		73		75		78		79		80		83		85		86		88		89	
3,956	685			579	1.30	627	1.55	672	1.80	753	2.29	776	2.45	825	2.84	890	3.38	950	3.98	1007	4.57	1061	5.21	1112	5.87
6,718				70		73		74		78		79		80		83		85		86		88		89	
5,087	881	506	1.05	591	1.59	631	1.89	670	2.18	747	2.80	770	2.99	821	3.42	890	4.06	952	4.72	1010	5.39	1064	6.09	1116	6.77
8,637		67		70		73		74		78		78		80		83		85		86		88		89	
6,782	1175	562	1.51	636	2.14	672	2.48	705	2.82	768	3.53	787	3.75	828	4.29	887	5.08	945	5.88	1003	6.72	1058	7.55	1113	8.40
11,517		71		73		74		76		78		78		80		83		85		86		88		89	
9,043	1567	651	2.41	716	3.16	746	3.57	774	3.95	830	4.79	847	5.05	884	5.66	935	6.55	983	7.51	1030	8.47	1074	9.48	1119	10.51
15,355		78		79		79		80		81		81		82		84		85		86		87		89	
11,304	1959	743	3.68	806	4.58	835	5.05	861	5.52	910	6.49	925	6.78	957	7.48	1002	8.50	1046	9.56	1089	10.63	1130	11.76	1171	12.88
19,194		83		84		84		84		85		85		86		86		87		88		89		90	
13,565	2350					926	7.04	951	7.57	1000	8.67	1013	9.02	1044	9.81	1085	10.97	1124	12.16	1161	13.35	1199	14.61	1236	15.82
23,033						88		89		89		89		90		90		90		91		91		92	
15,260	2644					997	8.90	1021	9.49	1068	10.7	1081	11.09	1111	11.94	1151	13.20	1189	14.48	1225	15.82	1260	17.16	1294	18.50
25,912						91		91		92		92		92		92		93		93		93		94	
16,956	2938									1137	13.1	1150	13.54	1179	14.48	1219	15.82	1256	17.16	1292	18.63	1325	20.11	1358	21.45
28,791										94		94		95		95		95		95		96		96	
19,217	3330											1245	17.43	1272	18.50	1310	19.97	1347	21.45	1382	23.06	1415	24.66	1447	26.27
32,630												97		97		98		98		98		98		99	

		PRESIÓN ESTÁTICA inwg / mmca																							
CFM	Vel. salida m³/hr PPM	146.05/5.75		152.4/6		165.1/6.5		177.8/7		190.5/7.5		203.2/8		215.9/8.5		228.6/9		241.3/9.5		254/10		266.7/10.5		279.4/11	
		RPM	BHP	RPM	BHP	RPM	BHP	RPM	BHP	RPM	BHP	RPM	BHP	RPM	BHP	RPM	BHP	RPM	BHP	RPM	BHP	RPM	BHP	RPM	BHP
		LwA	LwA	LwA	LwA	LwA	LwA	LwA	LwA	LwA	LwA	LwA	LwA	LwA	LwA	LwA	LwA	LwA	LwA	LwA	LwA	LwA	LwA	LwA	LwA
5,652	979	1142	7.69	1166	8.08	1213	8.85	1259	9.62	1302	10.47	1344	11.31	1385	12.16	1424	13.00	1463	13.81	1500	14.75	1537	15.82	1573	16.76
9,597		90.0		90		91		92		93		94		95		96		96		97		98		99	
6,782	1175	1139	8.81	1164	9.21	1213	10.11	1260	10.98	1305	11.82	1347	12.76	1388	13.67	1428	14.61	1467	15.55	1505	16.49	1541	17.43	1577	18.50
11,517		90		90		91		92		93		94		95		96		97		97		98		99	
7,913	1371	1133	9.95	1157	10.43	1206	11.38	1253	12.37	1299	13.36	1344	14.34	1386	15.28	1427	16.35	1467	17.43	1506	18.36	1544	19.44	1580	20.51
13,436		89		90		91		92		93		94		95		96		97		97		98		99	
9,043	1567	1141	11.03	1162	11.55	1207	12.64	1250	13.67	1293	14.88	1337	15.95	1379	17.02	1420	18.10	1461	19.30	1501	20.38	1540	21.45	1577	22.65
15,355		89		90		91		92		93		94		95		96		96		97		98		99	
11,304	1959	1190	13.54	1210	14.08	1247	15.28	1285	16.49	1321	17.69	1356	19.03	1392	20.24	1427	21.58	1462	22.92	1497	24.26	1532	25.60	1567	26.94
19,194		90		91		91		92		93		94		95		96		96		97		98		99	
12,434	2154	1221	14.88	1240	15.55	1277	16.76	1312	18.10	1347	19.30	1381	20.64	1415	21.98	1448	23.32	1480	24.80	1513	26.14	1545	27.61	1577	29.09
21,114		91		91		92		93		93		94		95		95		96		97		98		98	
14,130	2448	1272	17.29	1289	17.96	1325	19.30	1359	20.64	1392	22.12	1425	23.46	1457	24.93	1489	26.41	1520	27.88	1550	29.36	1580	30.83		
23,993		93		93		93		94		95		95		96		96		97		97		98		98	
15,826	2742	1331	20.11	1347	20.91	1379	22.25	1411	23.73	1443	25.20	1474	26.68	1505	28.28	1535	29.76	1565	31.37	1594	32.84				
26,872		95		95		95		96		96		96		97		97		98		98					
18,086	3134	1417	24.53	1433	25.34	1462	26.81	1492	28.42	1521	30.03	1549	31.64	1577	33.38										
30,711		97		98		98		98		98		99		99											
19,217	3330	1462	27.08	1477	27.88	1507	29.49	1535	31.10	1563	32.71	1590	34.45												
32,630		99		99		99		99		100		100													

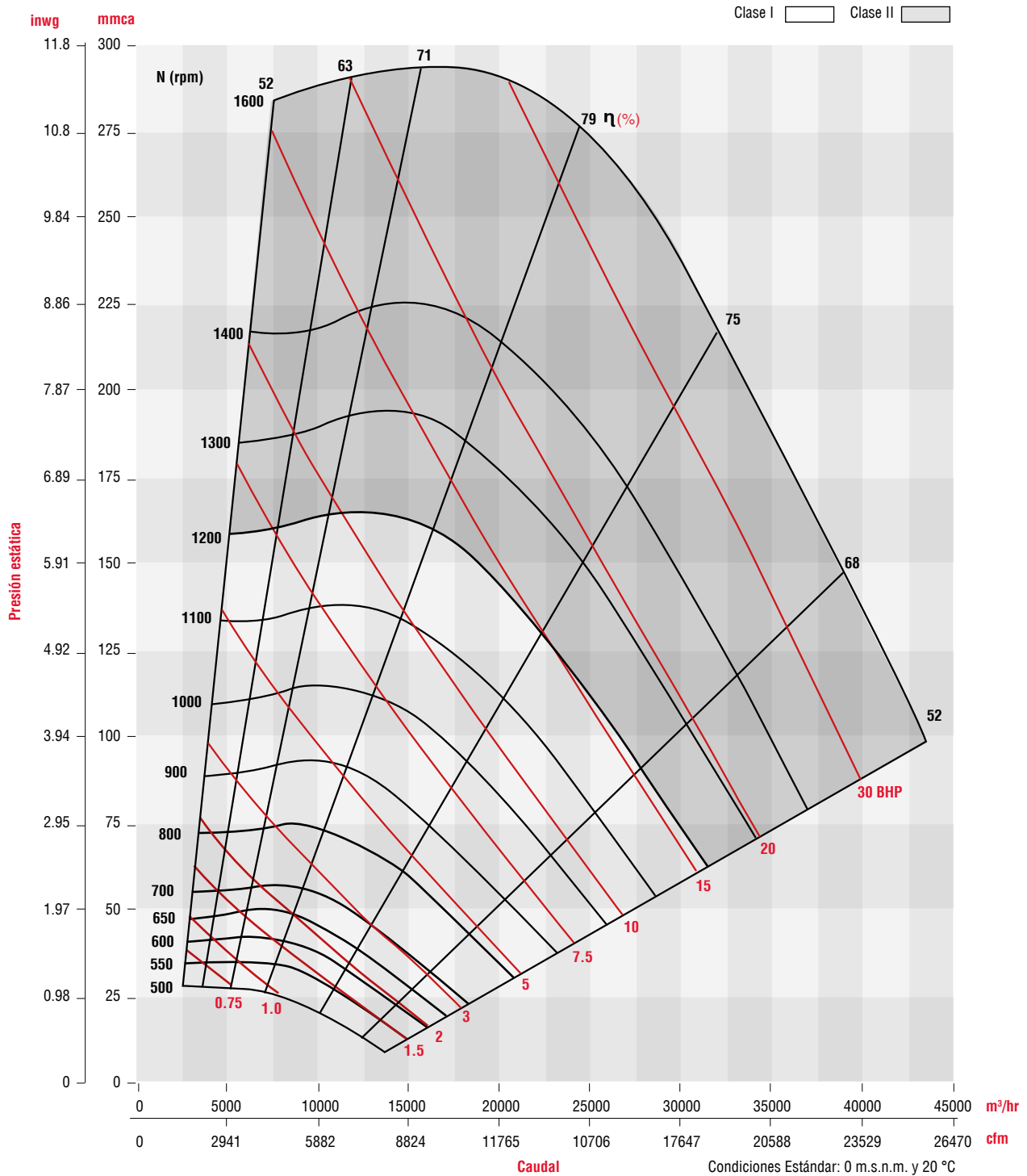
Condiciones Estándar: 0 m.s.n.m. y 20 °C



Los valores de caudal y presión están certificados para instalación tipo B: Sin ducto en la succión y ducto en la descarga. Estos valores no incluyen los efectos de accesorios. Los valores de potencia (kW/BHP) no incluyen las pérdidas por transmisión. Los datos de sonido (A - Weighted) han sido calculados por la norma AMCA 301. Los valores mostrados son medidos a la succión Lw (A) niveles de potencia sonora para instalación tipo B: Sin ducto en la succión y ducto en la descarga. No incluye el efecto de corrección por descarga en ducto. El sello de certificación AMCA no aplica para dB(A).

Performance certified is for installation type B: free inlet, ducted outlet. Performance ratings do not include the effects of appurtenances (accessories). Power ratings (kW/BHP) does not include transmission losses. The (A-weighted) sound ratings shown have been calculated per AMCA Standard 301. Values shown are for inlet Lwi(A) sound power levels for installation type B: free inlet, ducted outlet. Ratings do not include the effect of duct end correction. The AMCA Certified Ratings Seal does not apply to dB(A).

CURVA CARACTERÍSTICA CM 800



Los valores de caudal y presión están certificados para instalación tipo B: Sin ducto en la succión y ducto en la descarga. Estos valores no incluyen los efectos de accesorios. Los valores de potencia (kW/BHP) no incluyen las pérdidas por transmisión. Los datos de sonido (A - Weighted) han sido calculados por la norma AMCA 301. Los valores mostrados son medidos a la succión Lw (A) niveles de potencia sonora para instalación tipo B: Sin ducto en la succión y ducto en la descarga. No incluye el efecto de corrección por descarga en ducto. El sello de certificación AMCA no aplica para dB(A).

Performance certified is for installation type B: free inlet, ducted outlet. Performance ratings do not include the effects of appurtenances (accessories). Power ratings (kW/BHP) does not include transmission losses. The (A-weighted) sound ratings shown have been calculated per AMCA Standard 301. Values shown are for inlet Lwi(A) sound power levels for installation type B: free inlet, ducted outlet. Ratings do not include the effect of duct end correction. The AMCA Certified Ratings Seal does not apply to dB(A).

CARACTERÍSTICAS PRINCIPALES CM 900

Clase I Clase II

CM 900		PRESIÓN ESTÁTICA inwg / mmca																							
CFM	Vel. salida m ³ /hr PPM	25.4 mm/1.0"		38.1 mm/1.5"		44.5 mm/1.75"		50.8 mm/2.0"		63.5 mm/2.5"		67.38 mm/2.75"		76.2 mm/3.0"		88.9 mm/3.5"		101.6 mm/4.0"		114.3 mm/4.5"		127.0 mm/5.0"		139.7 mm/5.5"	
		RPM	BHP	RPM	BHP	RPM	BHP	RPM	BHP	RPM	BHP	RPM	BHP	RPM	BHP	RPM	BHP	RPM	BHP	RPM	BHP	RPM	BHP	RPM	BHP
		LwA	LwA	LwA	LwA	LwA	LwA	LwA	LwA	LwA	LwA	LwA	LwA	LwA	LwA	LwA	LwA	LwA	LwA	LwA	LwA	LwA	LwA	LwA	LwA
4252	600	423	0.97	514	1.53	555	1.84	594	2.15	665	2.79	699	3.12	730	3.46	790	4.15	846	4.86	898	5.59	947	6.34	994	7.12
7219		65		71		73		75		79		80		81		83		85		86		88		89	
4960	700	430	1.09	517	1.72	556	2.05	594	2.39	664	3.09	697	3.45	728	3.82	788	4.58	843	5.37	895	6.16	945	6.98	992	7.82
8423		65		71		73		75		79		80		81		83		85		86		88		89	
6377	900	454	1.40	530	2.10	566	2.48	601	2.86	667	3.68	698	4.10	728	4.53	786	5.42	840	6.32	891	7.25	940	8.21	987	9.18
10829		68		71		73		75		79		80		81		83		85		86		88		89	
8503	1200	506	2.02	571	2.83	601	3.27	631	3.72	689	4.66	716	5.15	743	5.64	796	6.67	846	7.75	894	8.85	941	9.97	985	11.1
14439		73		75		76		77		79		80		81		83		84		86		87		89	
11338	1600	589	3.23	645	4.21	671	4.73	696	5.25	745	6.34	769	6.91	792	7.49	837	8.67	880	9.91	923	11.2	964	12.5	1005	13.8
19252		81		81		82		82		83		83		84		85		86		87		88		89	
14172	2000	680	4.97	731	6.16	754	6.77	776	7.37	819	8.63	840	9.27	861	9.93	900	11.3	938	12.6	976	14.1	1012	15.5	1048	17.0
24064		85		86		86		87		87		87		88		88		89		89		90		91	
17007	2400	772	7.36	821	8.78	843	9.48	864	10.19	903	11.6	922	12.4	941	13.1	976	14.6	1011	16.2	1045	17.7	1078	19.3	1110	21.0
28877		89		90		90		90		91		91		92		92		92		93		93		94	
19132	2700	842	9.63	890	11.2	911	12.0	932	12.8	969	14.4	987	15.2	1005	16.0	1039	17.7	1071	19.3	1103	21.0	1134	22.8	1164	24.5
32487		92		92		92		92		93		93		93		94		94		95		95		95	
21258	3000			960	14.2	981	15.0	1001	15.9	1037	17.7	1055	18.6	1071	19.5	1104	21.2	1135	23.1	1165	24.9	1194	26.7	1222	28.6
36097				95		95		96		96		96		97		97		97		98		98		99	
24093	3400							1094	20.9	1129	22.9	1146	23.9	1162	24.9	1193	26.9	1223	28.9	1251	30.9	1279	33.0	1305	35.1
40910								99		99		99		100		100		100		101		101		102	

		PRESIÓN ESTÁTICA inwg / mmca																							
CFM	Vel. salida m ³ /hr PPM	146.1 mm/5.75"		152.4 mm/6.0"		165.1 mm/6.5"		177.8 mm/7.0"		190.5 mm/7.5"		203.2 mm/8.0"		215.9 mm/8.5"		228.6 mm/9.0"		241.3 mm/9.5"		254 mm/10.0"		266.7 mm/10.5"		273.1 mm/10.75"	
		RPM	BHP	RPM	BHP	RPM	BHP	RPM	BHP	RPM	BHP	RPM	BHP	RPM	BHP	RPM	BHP	RPM	BHP	RPM	BHP	RPM	BHP	RPM	BHP
		LwA	LwA	LwA	LwA	LwA	LwA	LwA	LwA	LwA	LwA	LwA	LwA	LwA	LwA	LwA	LwA	LwA	LwA	LwA	LwA	LwA	LwA	LwA	LwA
7086	1000	1008	10.4	1030	10.9	1072	12.0	1114	13.1	1153	14.2	1192	15.3	1229	16.4	1266	17.6	1301	18.7	1336	19.9	1369	21.1	1386	21.7
12032		90		91		92		93		94		95		96		97		98		99		99		100	
8503	1200	1007	11.7	1029	12.3	1070	13.5	1111	14.7	1150	15.9	1188	17.2	1225	18.5	1261	19.7	1297	21.0	1331	22.3	1364	23.7	1381	24.3
14439		90		90		92		93		94		95		96		97		98		99		100		100	
9921	1400	1013	13.1	1033	13.7	1073	15.0	1113	16.4	1151	17.7	1188	19.1	1224	20.5	1260	21.9	1294	23.3	1328	24.7	1361	26.2	1377	26.9
16845		89		90		91		93		94		95		96		98		98		99		100		100	
11338	1600	1024	14.5	1044	15.2	1082	16.6	1120	18.0	1156	19.5	1192	21.0	1227	22.5	1262	24.0	1295	25.5	1328	27.1	1361	28.6	1377	29.4
19252		90		90		91		93		94		95		96		97		98		99		100		100	
14172	2000	1066	17.8	1083	18.6	1118	20.1	1152	21.7	1185	23.4	1218	25.0	1250	26.7	1281	28.4	1313	30.1	1343	31.9	1374	33.7	1389	34.6
24064		91		92		93		93		94		95		96		97		98		99		99		100	
15589	2200	1094	19.7	1110	20.5	1143	22.2	1175	23.8	1207	25.5	1238	27.3	1269	29.0	1299	30.8	1329	32.7	1358	34.5	1387	36.3		
26471		93		93		94		94		95		95		96		97		98		99		99			
17715	2500	1143	23.0	1158	23.8	1188	25.6	1218	27.7	1247	29.2	1276	31.0	1305	32.9	1333	34.8	1361	36.8	1389	38.7				
30081		95		95		95		96		97		97		98		99		99		100					
19841	2800	1197	26.8	1212	27.7	1240	29.6	1268	31.5	1295	33.4	1322	35.3	1349	37.3	1376	39.4								
33690		97		97		98		99		98		99		99		100									
22676	3200	1277	32.7	1290	33.7	1316	35.8	1342	37.8	1368	39.9	1393	42.0												
38503		100		101		101		101		101		101													
24093	3400	1318	36.1	1331	37.2	1357	39.3	1382	41.4																
40910		102		102		102		102																	

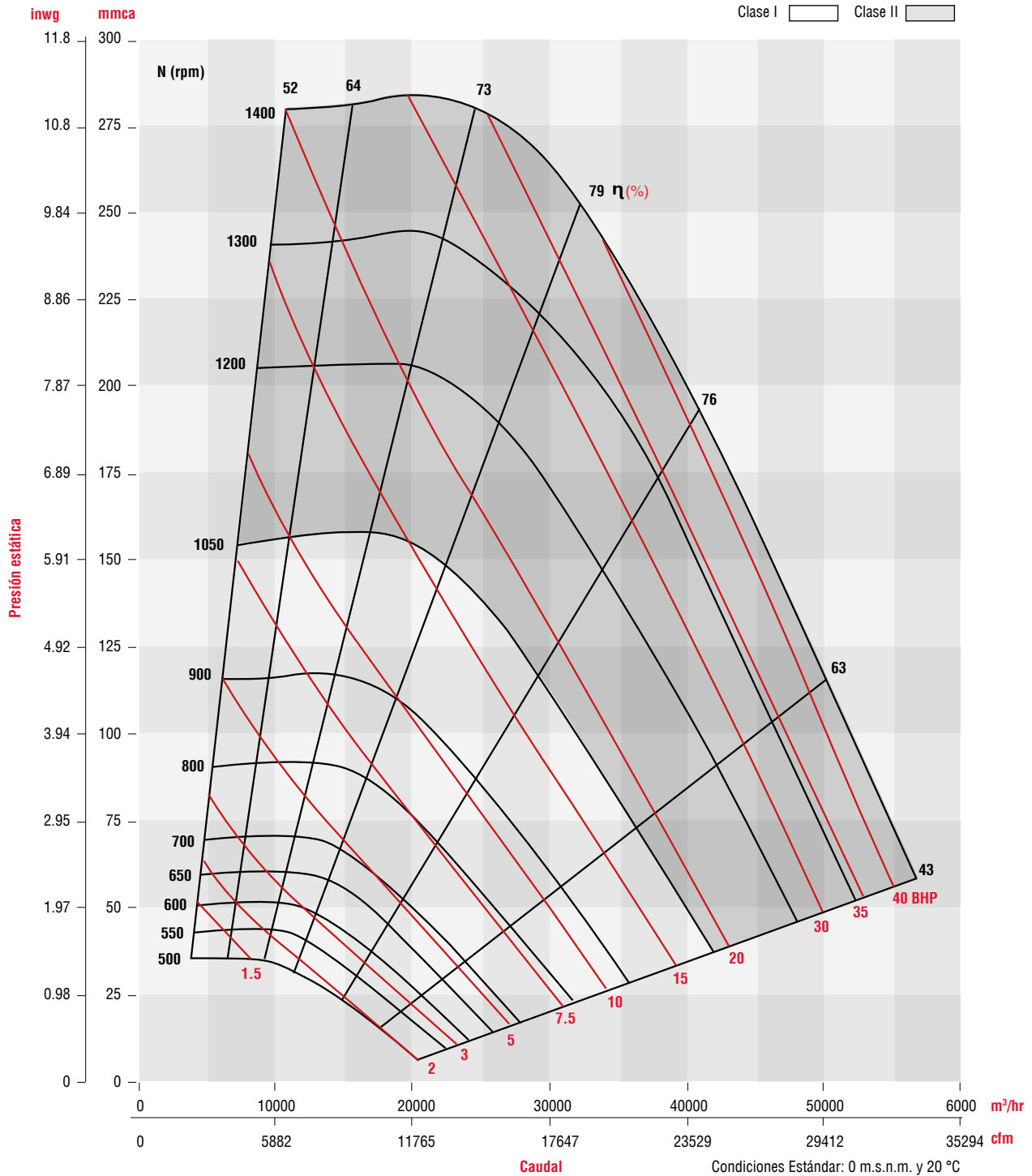
Condiciones Estándar: 0 m.s.n.m. y 20 °C



Los valores de caudal y presión están certificados para instalación tipo B: Sin ducto en la succión y ducto en la descarga. Estos valores no incluyen los efectos de accesorios. Los valores de potencia (kW/BHP) no incluyen las pérdidas por transmisión. Los datos de sonido (A - Weighted) han sido calculados por la norma AMCA 301. Los valores mostrados son medidos a la succión Lw (A) niveles de potencia sonora para instalación tipo B: Sin ducto en la succión y ducto en la descarga. No incluye el efecto de corrección por descarga en ducto. El sello de certificación AMCA no aplica para dB(A).

Performance certified is for installation type B: free inlet, ducted outlet. Performance ratings do not include the effects of appurtenances (accessories). Power ratings (kW/BHP) does not include transmission losses. The (A-weighted) sound ratings shown have been calculated per AMCA Standard 301. Values shown are for inlet Lwi(A) sound power levels for installation type B: free inlet, ducted outlet. Ratings do not include the effect of duct end correction. The AMCA Certified Ratings Seal does not apply to dB(A).

CURVA CARACTERÍSTICA CM 900



Los valores de caudal y presión están certificados para instalación tipo B: Sin ducto en la succión y ducto en la descarga. Estos valores no incluyen los efectos de accesorios. Los valores de potencia (kW/BHP) no incluyen las pérdidas por transmisión. Los datos de sonido (A - Weighted) han sido calculados por la norma AMCA 301. Los valores mostrados son medidos a la succión Lw (A) niveles de potencia sonora para instalación tipo B: Sin ducto en la succión y ducto en la descarga. No incluye el efecto de corrección por descarga en ducto. El sello de certificación AMCA no aplica para dB(A).

Performance certified is for installation type B: free inlet, ducted outlet. Performance ratings do not include the effects of appurtenances (accessories). Power ratings (kW/BHP) does not include transmission losses. The (A-weighted) sound ratings shown have been calculated per AMCA Standard 301. Values shown are for inlet Lw(A) sound power levels for installation type B: free inlet, ducted outlet. Ratings do not include the effect of duct end correction. The AMCA Certified Ratings Seal does not apply to dB(A).

CARACTERÍSTICAS PRINCIPALES CM 1000

Clase I Clase II

CM 1000		PRESIÓN ESTÁTICA inwg / mmca																							
CFM m³/hr	Vel. salida PPM	12.7 mm/0.5"		19.05 mm/0.75"		25.4 mm/1.0"		38.1 mm/1.5"		50.8 mm/2.0"		63.5 mm/2.5"		76.2 mm/3.0"		88.9 mm/3.5"		101.6 mm/4.0"		114.3 mm/4.5"		127.0 mm/5.0"		139.7 mm/5.5"	
		RPM	BHP	RPM	BHP	RPM	BHP	RPM	BHP	RPM	BHP	RPM	BHP	RPM	BHP	RPM	BHP	RPM	BHP	RPM	BHP	RPM	BHP	RPM	BHP
		LwA	LwA	LwA	LwA	LwA	LwA	LwA	LwA	LwA	LwA	LwA	LwA	LwA	LwA	LwA	LwA	LwA	LwA	LwA	LwA	LwA	LwA	LwA	LwA
7103	800	315	0.81	361	1.16	402	1.55	477	2.39	544	3.30	606	4.27	664	5.30	719	6.38	772	7.49	823	8.63	872	9.81	920	11.0
12061		65		67		71		78		82		85		87		89		91		92		93		94	
7991	900	331	0.96	374	1.34	414	1.75	485	2.64	549	3.59	608	4.62	664	5.72	717	6.85	768	8.03	816	9.25	863	10.5	909	11.7
13568		65		70		71		77		82		85		87		89		91		92		93		95	
10654	1200	385	1.57	422	2.02	456	2.49	519	3.53	577	4.65	630	5.83	680	7.08	727	8.38	772	9.73	816	11.1	858	12.6	899	14.0
18091		71		72		73		77		80		84		86		89		91		93		94		95	
14206	1600	470	2.87	498	3.41	526	3.98	580	5.20	630	6.51	677	7.89	722	9.34	764	10.8	805	12.4	844	14.0	882	15.7	918	17.3
24122		78		78		79		81		82		85		86		88		90		91		93		94	
17757	2000	562	4.91	584	5.53	607	6.19	652	7.59	695	9.08	737	10.7	777	12.3	816	14.0	853	15.7	889	17.6	924	19.4	957	21.3
30152		84		84		85		85		86		87		88		89		91		92		93		94	
21309	2400	657	7.86	676	8.57	695	9.31	733	10.9	770	12.6	807	14.3	843	16.1	878	18.0	912	20.0	945	22.0	977	24.0	1008	26.1
36182		89		90		90		90		90		91		91		92		90		93		94		95	
24860	2800			771	12.7	787	13.5	820	15.2	852	19.1	885	19.1	917	21.1	948	23.1	979	25.3	1009	27.4	1038	29.7	1067	32.4
42213				93		94		94		94		94		94		95		95		96		96		97	
28412	3200					883	19.0	911	19.0	939	23.0	968	25.1	996	27.3	1024	29.5	1052	31.8	1079	34.2	1106	36.6	1133	39.1
48243						97		97		97		97		97		98		98		98		99		99	
31963	3600					980	26.0	1005	26.0	1030	30.3	1055	28.1	1081	34.9	1106	37.4	1131	39.9	1156	42.4	1180	45.0	1205	47.6
54274						89		100		100		100		100		101		101		101		101		102	
35515	4000							1101	34.6	1123	39.3	1146	36.9	1169	44.3	1191	46.9	1214	49.5	1237	52.2				
60304								103		103		103		103		103		104		104					

		PRESIÓN ESTÁTICA inwg / mmca																							
CFM m³/hr	Vel. salida PPM	146 mm/5.75"		152.4 mm/6.0"		165.1 mm/6.5"		171.45 mm/6.75"		177.8 mm/7.0"		190.5 mm/7.5"		203.2 mm/8.0"		215.9 mm/8.5"		228.6 mm/9.0"		241.3 mm/9.5"		254 mm/10.0"		260.4 mm/10.25"	
		RPM	BHP	RPM	BHP	RPM	BHP	RPM	BHP	RPM	BHP	RPM	BHP	RPM	BHP	RPM	BHP	RPM	BHP	RPM	BHP	RPM	BHP	RPM	BHP
		LwA	LwA	LwA	LwA	LwA	LwA	LwA	LwA	LwA	LwA	LwA	LwA	LwA	LwA	LwA	LwA	LwA	LwA	LwA	LwA	LwA	LwA	LwA	LwA
7103	800	943	11.6	966	12.2	1011	13.5	1033	14.1	1055	14.7	1098	16.0	1124	17.2	1143	18.5	1178	19.8	1211	21.0	1243	22.3		
12061		95		95		96		97		97		98		99		99		100		101		101			
7991	900	931	12.4	953	13.1	996	14.4	1017	15.1	1038	15.8	1079	17.1	1120	18.5	1139	19.9	1198	21.3	1236	22.7	1239	24.2		
13568		95		96		97		97		97		98		99		100		100		101		102			
10654	1200	919	14.8	939	15.6	977	17.1	996	17.9	1015	18.7	1052	20.3	1088	21.9	1124	23.6	1159	25.3	1193	27.0	1227	28.7	1243	29.6
18091		96		96		97		98		98		99		99		100		101		102		102		102	
12430	1400	924	16.4	943	17.3	979	18.9	997	19.8	1015	20.6	1050	22.4	1084	24.1	1117	25.9	1150	27.7	1182	29.6	1214	31.4	1239	32.4
21106		96		96		97		98		98		99		100		101		101		102		102		103	
15094	1700	944	19.2	961	20.1	995	21.9	1012	22.8	1028	23.7	1061	25.6	1092	27.6	1124	29.5	1154	31.5	1184	33.5	1214	35.6	1233	36.6
25629		95		96		97		98		98		99		100		101		101		102		103		103	
17757	2000	974	22.3	990	23.2	1022	25.2	1037	26.2	1074	27.2	1083	29.3	1113	31.4	1142	33.5	1171	35.6	1199	37.8	1227	40.0	1241	41.1
30152		94		95		96		97		97		98		99		100		101		102		103		103	
19533	2200	997	24.6	1013	25.6	1044	27.7	1059	28.7	1097	29.8	1103	32.0	1132	34.2	1160	36.4	1188	38.6	1215	40.9	1242	43.2	1249	44.4
33167		95		96		96		97		97		98		99		99		100		101		102		102	
23085	2600	1051	30.0	1066	31.1	1094	33.4	1108	34.6	1150	35.7	1150	38.1	1177	40.4	1203	42.9	1229	45.3	1247	47.8				
39198		96		97		98		98		98		99		99		100		101		101					
26636	3000	1113	36.6	1126	37.8	1153	40.2	1166	41.5	1210	42.8	1205	45.3	1230	47.9										
45228		98		99		99		100		100		100		101											
30188	3400	1181	44.5	1193	45.8																				
51259		101		101																					

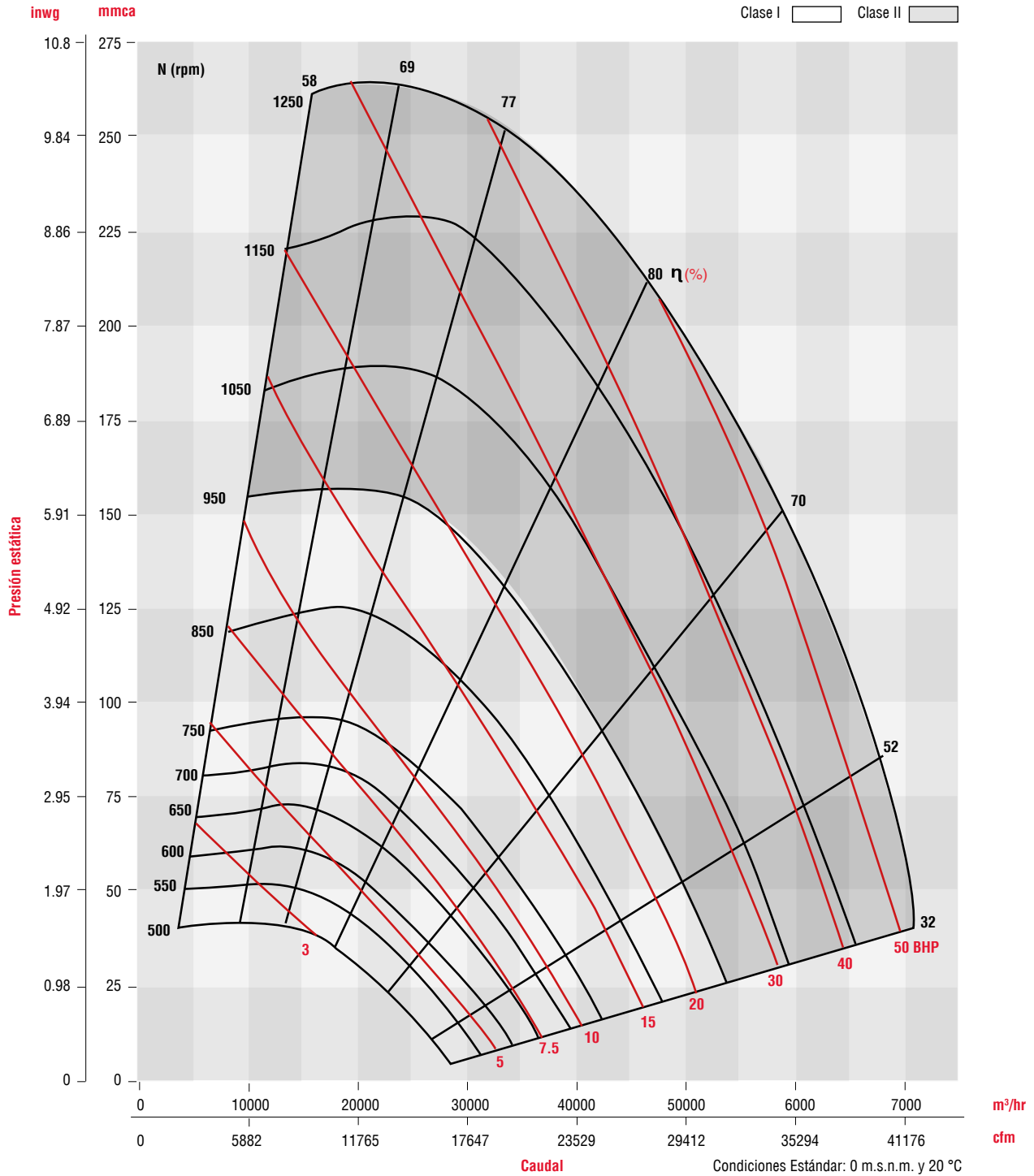
Condiciones Estándar: 0 m.s.n.m. y 20 °C



Los valores de caudal y presión están certificados para instalación tipo B: Sin ducto en la succión y ducto en la descarga. Estos valores no incluyen los efectos de accesorios. Los valores de potencia (kW/BHP) no incluyen las pérdidas por transmisión. Los datos de sonido (A - Weighted) han sido calculados por la norma AMCA 301. Los valores mostrados son medidos a la succión Lw (A) niveles de potencia sonora para instalación tipo B: Sin ducto en la succión y ducto en la descarga. No incluye el efecto de corrección por descarga en ducto. El sello de certificación AMCA no aplica para dB(A).

Performance certified is for installation type B: free inlet, ducted outlet. Performance ratings do not include the effects of appurtenances (accessories). Power ratings (kW/BHP) does not include transmission losses. The (A-weighted) sound ratings shown have been calculated per AMCA Standard 301. Values shown are for inlet Lwi(A) sound power levels for installation type B: free inlet, ducted outlet. Ratings do not include the effect of duct end correction. The AMCA Certified Ratings Seal does not apply to dB(A).

CURVA CARACTERÍSTICA CM 1000



Los valores de caudal y presión están certificados para instalación tipo B: Sin ducto en la succión y ducto en la descarga. Estos valores no incluyen los efectos de accesorios. Los valores de potencia (kW/BHP) no incluyen las pérdidas por transmisión. Los datos de sonido (A - Weighted) han sido calculados por la norma AMCA 301. Los valores mostrados son medidos a la succión Lw (A) niveles de potencia sonora para instalación tipo B: Sin ducto en la succión y ducto en la descarga. No incluye el efecto de corrección por descarga en ducto. El sello de certificación AMCA no aplica para dB(A).

Performance certified for installation type B: free inlet, ducted outlet. Performance ratings do not include the effects of appurtenances (accessories). Power ratings (kW/BHP) does not include transmission losses. The (A-weighted) sound ratings shown have been calculated per AMCA Standard 301. Values shown are for inlet Lwi(A) sound power levels for installation type B: free inlet, ducted outlet. Ratings do not include the effect of duct end correction. The AMCA Certified Ratings Seal does not apply to dB(A).

CARACTERÍSTICAS PRINCIPALES - CM 1120

Clase I Clase II

CM 1120		PRESIÓN ESTÁTICA inwg / mmca																							
CFM m³/hr	Vel. salida PPM	31.75mm/1.25"		38.1mm/1.5"		50.8mm/2"		63.5mm/2.5"		76.2mm/3"		88.9mm/3.5"		101.6mm/4"		114.3mm/4.5"		127mm/5"		139.7mm/5.5"		146.05mm/5.75"		152.4mm/6"	
		RPM	BHP	RPM	BHP	RPM	BHP	RPM	BHP	RPM	BHP	RPM	BHP	RPM	BHP	RPM	BHP	RPM	BHP	RPM	BHP	RPM	BHP	RPM	BHP
		LwA	LwA	LwA	LwA	LwA	LwA	LwA	LwA	LwA	LwA	LwA	LwA	LwA	LwA	LwA	LwA	LwA	LwA	LwA	LwA	LwA	LwA	LwA	LwA
5,690	500			419	2.04	483	2.83	538	3.67	589	4.6	635	5.54	679	6.57	720	7.66	759	8.76	797	9.87	815	10.4	833	11.1
9,667				70.2		74.2		77.5		80.3		82.8		85.2		86.6		87.9		89.1		89.7		90.2	
9,104	800			416	2.84	478	3.93	538	5.11	593	6.3	641	7.49	685	8.74	725	9.98	764	11.3	800	12.6	817	13.3	835	14
15,468				70.0		73.9		77.5		80.5		83.2		85.4		86.8		88.1		89.2		89.7		90.2	
12,518	1100	419	3.26	446	3.84	496	5.09	542	6.42	587	7.84	632	9.35	677	10.9	721	12.5	763	14.2	802	15.8	821	16.6	839	17.5
21,268		71.8		72.9		75.3		77.7		80.2		82.7		85.1		86.7		88.0		89.3		89.8		90.4	
15,932	1400	466	4.57	489	5.25	532	6.64	573	8.14	613	9.71	650	11.3	686	13.1	722	14.9	756	16.7	793	18.6	810	19.6	828	20.6
27,068		76.8		77.4		78.8		80.3		82.0		83.7		85.5		86.7		87.8		89.0		89.5		90.0	
19,346	1700	516	6.24	538	7.07	578	8.7	614	10.3	649	12.1	684	13.9	717	15.8	749	17.7	780	19.7	810	21.7	825	22.8	839	23.8
32,869		81.1		81.8		82.9		83.9		84.8		86.0		86.9		87.9		88.7		89.5		89.9		90.4	
22,760	2000	567	8.34	589	9.28	628	11.2	662	13.1	694	15.1	725	17.0	755	19.0	784	21.1	813	23.3	842	25.5	855	26.6	869	27.7
38,669		84.9		85.5		86.7		87.7		88.3		88.7		89.2		89.6		90.3		91.0		91.4		91.7	
26,174	2300	619	11	640	12.1	678	14.2	712	16.4	744	18.6	773	20.8	800	23.1	827	25.3	853	27.6	879	29.9	892	31.1	905	32.4
44,470		88.7		89.1		90.0		90.6		91.2		91.6		91.9		92.3		92.6		93.0		93.2		93.3	
29,588	2600	673	14.4	692	15.5	729	17.8	763	20.2	794	22.7	823	25.2	849	27.8	875	30.2	899	32.7	923	35.3	934	36.5	946	37.8
50,270		92.2		92.4		92.70		93.1		93.6		94.1		94.5		94.8		95.1		95.5		95.7		95.8	
33,002	2900	730	18.6	747	19.8	781	22.2	814	24.8	844	27.5	873	30.2	900	33.0	925	35.8	949	38.6	971	41.4	982	42.8	993	44.2
56,070		95.0		95.1		95.3		95.5		95.9		96.3		96.7		97.2		97.6		98.0		98.1		98.3	
35,278	3100	769	21.8	785	23.1	817	25.7	848	28.3	878	31.0	907	34.0	933	36.9	958	39.9	982	42.9	1005	45.9	1016	47.4	1026	48.9
59,937		96.7		96.8		96.9		97.1		97.3		97.8		98.2		98.7		99.1		99.5		99.7		99.9	

		PRESIÓN ESTÁTICA inwg / mmca																							
CFM m³/hr	Vel. salida PPM	165.8mm/6.5"		178.5mm/7"		191.3mm/7.5"		197.6mm/7.75"		204mm/8"		216.8mm/8.5"		223.1mm/8.75"		229.5mm/9"		242.3mm/9.5"		255mm/10"		267.8mm/10.5"		274.1mm/10.75"	
		RPM	BHP	RPM	BHP	RPM	BHP	RPM	BHP	RPM	BHP	RPM	BHP	RPM	BHP	RPM	BHP	RPM	BHP	RPM	BHP	RPM	BHP	RPM	BHP
		LwA	LwA	LwA	LwA	LwA	LwA	LwA	LwA	LwA	LwA	LwA	LwA	LwA	LwA	LwA	LwA	LwA	LwA	LwA	LwA	LwA	LwA	LwA	LwA
5,690	500	868	12.4	901	13.7	934	15.1	950	15.8	965	16.4	996	17.8	1011	18.5	1025	19.2	1054	20.6	1082	22.0	1110	23.6	1123	24.5
9,667		91.2		92.2		93.3		93.8		94.3		95.3		95.8		96.3		97.2		98.1		99.0		99.5	
10,242	900	870	16.6	902	18.1	933	19.6	948	20.4	963	21.1	992	22.7	1006	23.6	1020	24.4	1048	26.1	1075	27.8	1101	29.5	1114	30.3
17,401		91.3		92.2		93.3		93.8		94.3		95.2		95.7		96.1		97.0		97.9		98.7		99.1	
14,794	1300	868	21.5	903	23.5	937	25.3	952	26.3	968	27.3	998	29.3	1013	30.3	1028	31.2	1056	33.1	1083	35.2	1109	37.3	1122	38.3
25,135		91.2		92.2		93.4		93.9		94.4		95.4		95.9		96.4		97.3		98.2		99.0		99.4	
19,346	1700	869	26	898	28.2	926	30.5	941	31.6	956	32.8	985	35.2	999	36.3	1014	37.6	1044	40.1	1073	42.6	1101	45.0	1115	46.2
32,869		91.2		92.1		93.0		93.5		94.0		95.0		95.4		95.9		96.9		97.8		98.7		99.2	
23,898	2100	907	31.6	932	34.0	957	36.4	969	37.7	982	38.9	1006	41.5	1018	42.8	1030	44.1	1053	46.7	1077	49.4	1100	52.0	1112	54.0
40,603		92.8		93.5		94.2		94.6		94.9		95.6		96.0		96.4		97.2		97.9		98.7		99.1	
28,450	2500	955	38.4	979	41.1	1002	43.8	1014	45.1	1025	46.5	1048	49.3	1059	51.0	1070	52.0	1092	55.0	1113	58.0	1134	61.0	1144	62.0
48,337		95.4		95.8		96.3		96.6		96.9		97.5		97.8		98.1		98.7		99.3		99.9		100.2	
30,726	2700	984	42.5	1006	45.2	1028	48.0	1039	49.4	1050	51.0	1072	54.0	1083	55.0	1093	57.0	1114	60.0	1135	63.0	1156	66.0	1166	67.0
52,203		97.0		97.4		97.7		97.9	1.0	98.1		98.5		98.8		99.1		99.6		100.2		100.7		101.0	
33,002	2900	1015	47	1036	49.8	1057	53.0	1067	54.0	1078	56.0	1098	59.0	1108	60.0	1119	62.0	1139	65.0						
56,070		98.6		98.9		99.3		99.4		99.6		99.9		100.1		100.3		100.6							
37,554	3300	1080	57	1100	60.00	1120	63.0	1130	65.0	1139	67.0														
63,804		101.7		102.0		102.3		102.4		102.6															
40,968	3600	1130	66	1150	69.00																				
69,605		103.7		104.0																					

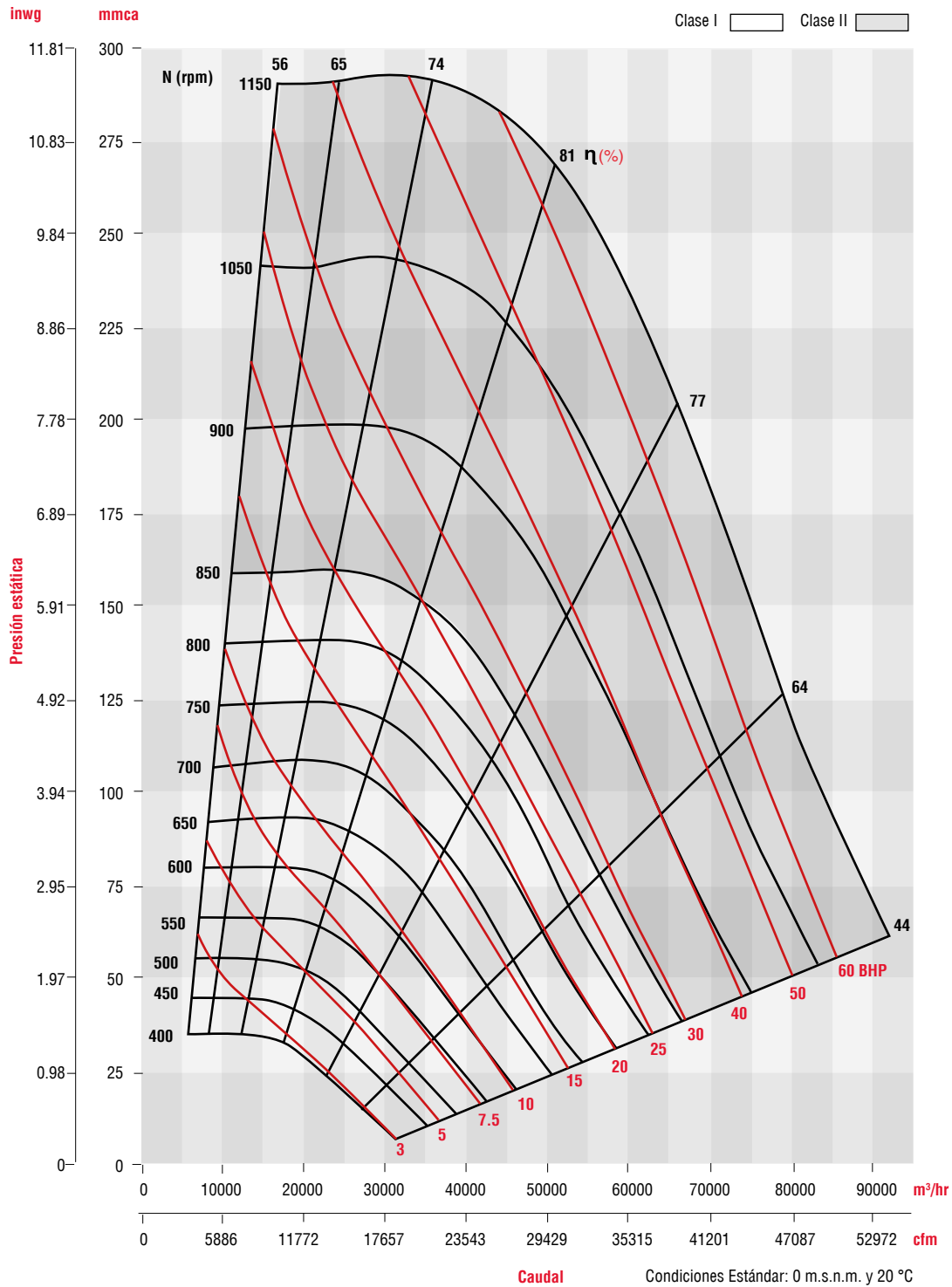
Condiciones Estándar: 0 m.s.n.m. y 20 °C



Los valores de caudal y presión están certificados para instalación tipo B: Sin ducto en la succión y ducto en la descarga. Estos valores no incluyen los efectos de accesorios. Los valores de potencia (kW/BHP) no incluyen las pérdidas por transmisión. Los datos de sonido (A - Weighted) han sido calculados por la norma AMCA 301. Los valores mostrados son medidos a la succión Lw (A) niveles de potencia sonora para instalación tipo B: Sin ducto en la succión y ducto en la descarga. No incluye el efecto de corrección por descarga en ducto. El sello de certificación AMCA no aplica para dB(A).

Performance certified is for installation type B: free inlet, ducted outlet. Performance ratings do not include the effects of appurtenances (accessories). Power ratings (kW/BHP) does not include transmission losses. The (A-weighted) sound ratings shown have been calculated per AMCA Standard 301. Values shown are for inlet Lw(A) sound power levels for installation type B: free inlet, ducted outlet. Ratings do not include the effect of duct end correction. The AMCA Certified Ratings Seal does not apply to dB(A).

CURVA CARACTERÍSTICA CM 1120



Los valores de caudal y presión están certificados para instalación tipo B: Sin ducto en la succión y ducto en la descarga. Estos valores no incluyen los efectos de accesorios. Los valores de potencia (kW/BHP) no incluyen las pérdidas por transmisión. Los datos de sonido (A - Weighted) han sido calculados por la norma AMCA 301. Los valores mostrados son medidos a la succión Lw (A) niveles de potencia sonora para instalación tipo B: Sin ducto en la succión y ducto en la descarga. No incluye el efecto de corrección por descarga en ducto. El sello de certificación AMCA no aplica para dB(A).

Performance certified for installation type B: free inlet, ducted outlet. Performance ratings do not include the effects of appurtenances (accessories). Power ratings (kW/BHP) does not include transmission losses. The (A-weighted) sound ratings shown have been calculated per AMCA Standard 301. Values shown are for inlet Lw(A) sound power levels for installation type B: free inlet, ducted outlet. Ratings do not include the effect of duct end correction. The AMCA Certified Ratings Seal does not apply to dB(A).

CARACTERÍSTICAS PRINCIPALES - CM 1250

Clase I Clase II

CM 1250		PRESIÓN ESTÁTICA inwg / mmca																							
CFM m³/hr	Vel. salida PPM	25.4mm/1.0"		38.1mm/1.5"		50.8mm/2.0"		63.5mm/2.5"		76.2mm/3.0"		88.9mm/3.5"		101.6mm/4.0"		114.3mm/4.5"		127mm/5.0"		139.7mm/5.5"		146.05mm/5.75"		152.4mm/6"	
		RPM	BHP	RPM	BHP	RPM	BHP	RPM	BHP	RPM	BHP	RPM	BHP	RPM	BHP	RPM	BHP	RPM	BHP	RPM	BHP	RPM	BHP	RPM	BHP
		LwA	LwA	LwA	LwA	LwA	LwA	LwA	LwA	LwA	LwA	LwA	LwA	LwA	LwA	LwA	LwA	LwA	LwA	LwA	LwA	LwA	LwA	LwA	LwA
18,438	1400	391	4.86	434	6.58	473	8.37	512	10.30	547	12.20	582	14.40	615	16.60	647	18.90	679	21.30	730	24.00	745	25.00	763	26.17
31,326		77.0		78.0		79.0		81.0		83.0		84.0		86.0		88.0		89.0		89.0		89.6		90.1	
19,755	1500	406	5.45	449	7.28	486	9.16	522	11.00	557	13.20	590	15.30	623	17.60	653	20.00	683	22.40	734	25.23	748	27.38	766	27.38
33,564		78.0		80.0		81.0		82.0		84.0		85.0		86.0		88.0		89.0		89.0		89.6		90.1	
21,072	1600	421	6.06	463	8.03	499	9.98	534	12.00	568	14.10	600	16.40	631	18.70	661	21.10	690	23.60	740	26.64	755	27.62	771	28.77
35,801		80.0		81.0		82.0		83.0		84.0		86.0		87.0		89.0		90.0		90.2		90.7		91.2	
22,389	1700	435	6.74	477	8.84	513	10.90	546	13.00	579	15.20	610	17.50	640	19.90	669	22.40	698	24.90	746	27.62	760	28.57	775	29.76
38,039		81.0		82.0		83.0		84.0		85.0		86.0		88.0		89.0		90.0		90.1		90.2		90.3	
23,706	1800	451	7.49	492	9.67	527	11.80	559	14.00	590	16.30	621	18.70	650	21.20	679	23.70	707	26.30	755	29.29	767	30.00	783	31.37
40,276		82.0		84.0		85.0		86.0		86.0		87.0		88.0		90.0		90.0		90.1		90.2		90.6	
25,023	1900	465	8.29	506	10.60	542	12.90	574	15.20	603	17.50	632	20.00	661	22.50	689	25.10	716	27.90	763	30.05	776	31.37	787	32.72
42,514		84.0		85.0		86.0		87.0		87.0		88.0		89.0		90.0		91.0		91.3		91.6		91.9	
26,340	2000	480	9.19	521	11.50	556	14.00	587	16.40	617	18.80	645	21.30	672	23.90	700	26.70	726	29.40	770	31.67	782	32.75	799	33.93
44,752		85.0		86.0		87.0		88.0		89.0		89.0		90.0		91.0		91.0		90.0		91.1		91.5	
27,657	2100	496	10.20	536	12.60	571	15.10	602	17.70	630	20.20	658	22.80	684	25.50	710	28.20	737	31.00	780	33.09	792	33.33	806	35.22
46,989		86.0		87.0		88.0		89.0		90.0		90.0		91.0		91.0		91.1		91.3		91.6		91.9	
28,974	2200	511	11.10	551	13.70	586	16.30	617	19.00	645	21.70	671	24.40	698	27.10	722	29.90	748	32.80	791	34.61	803	35.55	818	36.86
49,227		88.0		88.0		89.0		90.0		91.0		91.0		92.0		92.0		93.0		91.8		92.1		92.4	
30,291	2300	527	12.30	566	14.90	600	17.60	631	20.40	660	23.30	686	26.00	711	28.80	735	31.70	759	34.60	801	35.83	813	36.94	828	38.33
51,464		89.0		89.0		90.0		91.0		91.0		92.0		93.0		93.0		93.0		93.5		93.7		94.0	

CFM m³/hr	Vel. salida PPM	PRESIÓN ESTÁTICA inwg / mmca																								
		158.75mm/6.25"		165.1mm/6.5"		171.45mm/6.75"		178.5mm/7"		191.3mm/7.5"		197.6mm/7.75"		204mm/8"		216.8mm/8.5"		223.1mm/8.75"		229.5mm/9"		242.3mm/9.5"		274.1mm/10.75"		
		RPM	BHP	RPM	BHP	RPM	BHP	RPM	BHP	RPM	BHP	RPM	BHP	RPM	BHP	RPM	BHP	RPM	BHP	RPM	BHP	RPM	BHP	RPM	BHP	
		LwA	LwA	LwA	LwA	LwA	LwA	LwA	LwA	LwA	LwA	LwA	LwA	LwA	LwA	LwA	LwA	LwA	LwA	LwA	LwA	LwA	LwA	LwA	LwA	
9,187	700	780	17.62	795	18.47	810	18.75	825	20.00	854	22.50	868	23.80	882	23.75	910	26.66	1005	27.20	936	28.30	962	29.04	974	29.50	
15,609		90.7		91.2		91.7		92.1		93.0		93.4		93.8		94.7		95.1		95.6		96.5		96.9		
13,125	1000	786	22.03	801	22.70	816	23.82	831	25.00	859	26.60	873	27.40	887	28.40	913	30.00	926	31.09	939	32.00	964	33.71	976	34.36	
22,299		90.9		91.4		91.9		92.3		93.2		93.6		94.0		94.8		95.2		95.7		96.5		96.9		
17,718	1350	780	26.42	797	27.70	813	31.89	829	29.50	860	31.32	875	32.40	889	33.51	917	36.11	930	36.20	944	37.30	970	39.60	983	40.80	
30,103		90.7		91.3		91.8		92.2		93.2		93.6		94.0		94.9		95.4		95.8		96.7		97.2		
21,656	1650	779	30.00	793	31.40	807	33.20	822	33.60	850	34.70	864	36.66	878	37.84	907	40.20	921	41.60	935	42.90	962	45.70	976	47.10	
36,793		90.7		91.1		91.6		92.0		92.9		93.3		93.7		94.6		95.1		95.5		96.5		96.9		
25,593	1950	801	34.12	813	34.90	826	37.80	838	37.29	862	41.40	874	40.80	886	42.30	910	45.20	922	46.70	933	48.10	958	51.00	970	53.00	
43,482		91.5		91.9		92.2		92.5		93.2		93.6		93.9		94.7		95.1		95.5		96.3		96.7		
29,530	2250	830	38.47	842	39.10	854	40.60	865	42.00	888	45.00	899	46.50	910	48.00	932	51.00	943	53.00	953	54.00	975	57.00	985	59.00	
50,172		93.0		93.3		93.5		93.8		94.4		94.6		94.9		95.6		95.0		96.2		96.8		97.2		
33,468	2550	864	43.60	875	45.20	886	46.70	897	48.30	919	51.00	929	53.00	940	55.00	961	58.00	971	60.00	981	61.00	1001	65.00	1011	66.00	
56,862		94.9		95.0		95.2		95.4		95.9		96.2		96.4		97.0		97.3		97.5		98.1		98.4		
38,061	2900	911	52.00	921	54.00	931	55.00	941	57.00	961	60.00	970	62.00	980	64.00	999	67.00	1009	69.00	1019	71.00	1037	74.00	1047	76.00	
64,666		97.5		97.6		97.8		98.0		98.3		98.5		98.6		99.0		99.1		99.3		99.7		99.9		
41,999	3200	955	60.00	964	62.00	974	64.00	983	65.00	1002	69.00	1011	71.00	1020	73.00	1037	76.00	1046	78.00	1055	80.00	1073	84.00	1082	86.00	
71,356		99.7		99.9		100.0		100.2		100.5		100.6		100.7		101.0		101.2		101.3		101.6		101.7		
47,249	3600	1014	72.00	1024	74.00	1033	76.00	1042	78.00	1060	82.00	1069	84.00	1077	86.00	1094	90.00									
80,275		102.4		102.6		102.7		102.9		103.2		103.4		103.5		103.7										

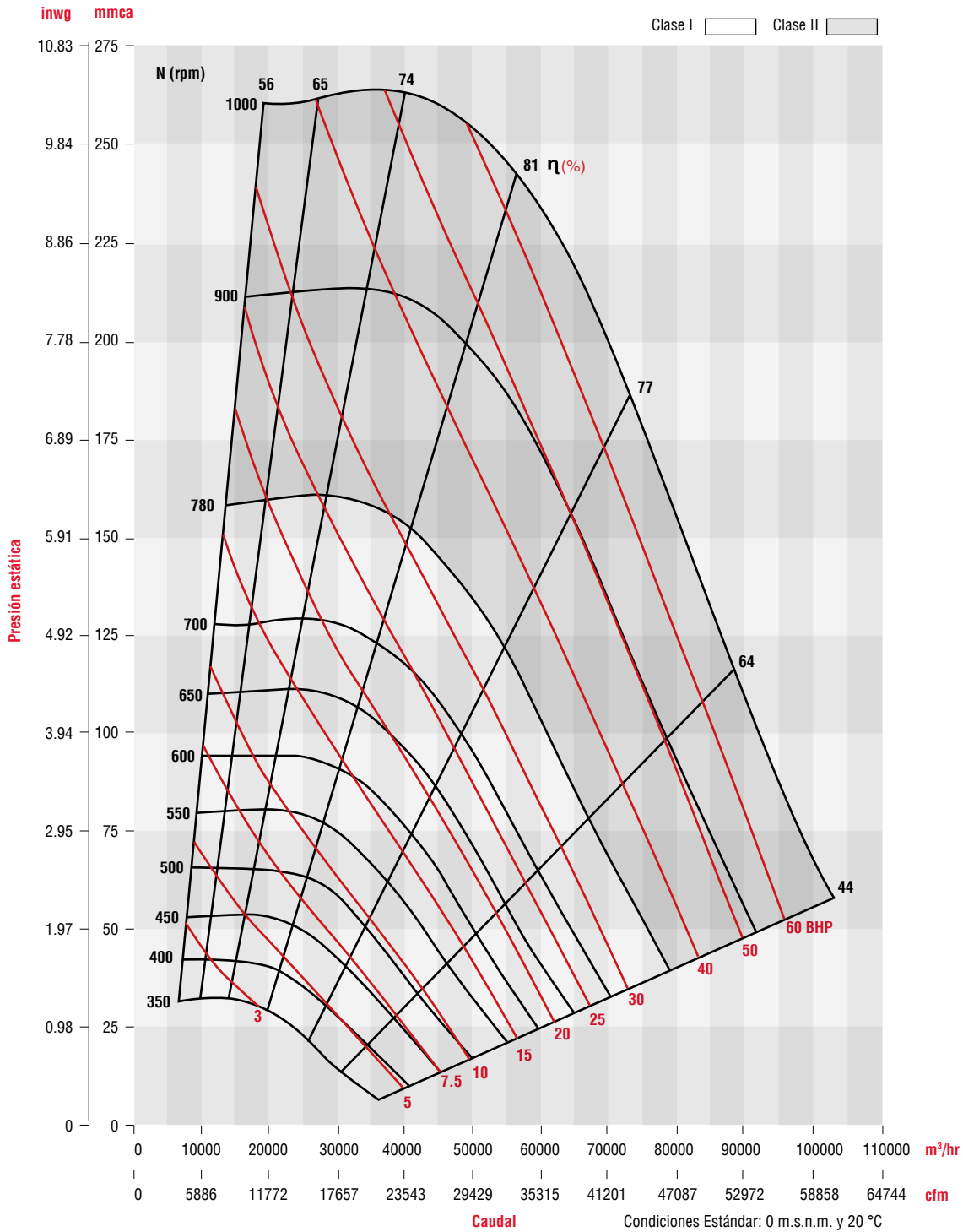
Condiciones Estándar: 0 m.s.n.m. y 20 °C



Los valores de caudal y presión están certificados para instalación tipo B: Sin ducto en la succión y ducto en la descarga. Estos valores no incluyen los efectos de accesorios. Los valores de potencia (kW/BHP) no incluyen las pérdidas por transmisión. Los datos de sonido (A - Weighted) han sido calculados por la norma AMCA 301. Los valores mostrados son medidos a la succión Lw (A) niveles de potencia sonora para instalación tipo B: Sin ducto en la succión y ducto en la descarga. No incluye el efecto de corrección por descarga en ducto. El sello de certificación AMCA no aplica para dB(A).

Performance certified is for installation type B: free inlet, ducted outlet. Performance ratings do not include the effects of appurtenances (accessories). Power ratings (kW/BHP) does not include transmission losses. The (A-weighted) sound ratings shown have been calculated per AMCA Standard 301. Values shown are for inlet Lw(A) sound power levels for installation type B: free inlet, ducted outlet. Ratings do not include the effect of duct end correction. The AMCA Certified Ratings Seal does not apply to dB(A).

CURVA CARACTERÍSTICA CM 1250



Los valores de caudal y presión están certificados para instalación tipo B: Sin ducto en la succión y ducto en la descarga. Estos valores no incluyen los efectos de accesorios. Los valores de potencia (kW/BHP) no incluyen las pérdidas por transmisión. Los datos de sonido (A - Weighted) han sido calculados por la norma AMCA 301. Los valores mostrados son medidos a la succión Lw (A) niveles de potencia sonora para instalación tipo B: Sin ducto en la succión y ducto en la descarga. No incluye el efecto de corrección por descarga en ducto. El sello de certificación AMCA no aplica para dB(A).

Performance certified is for installation type B: free inlet, ducted outlet. Performance ratings do not include the effects of appurtenances (accessories). Power ratings (kW/BHP) does not include transmission losses. The (A-weighted) sound ratings shown have been calculated per AMCA Standard 301. Values shown are for inlet Lw(A) sound power levels for installation type B: free inlet, ducted outlet. Ratings do not include the effect of duct end correction. The AMCA Certified Ratings Seal does not apply to dB(A).

CARACTERÍSTICAS PRINCIPALES - CM 1400

Clase I Clase II

CM 1400		PRESIÓN ESTÁTICA inwg / mmca																									
CFM m³/hr	Vel. salida PPM	25.4mm/1.0"		38.1mm/1.5"		50.8mm/2"		63.5mm/2.5"		76.2mm/3"		88.9mm/3.5"		101.6mm/4"		120.7mm/4.75"		139.7mm/5.5"		146.05mm/5.75"		152.4mm/6"		158.75mm/6.25"			
		RPM	BHP	RPM	BHP	RPM	BHP	RPM	BHP	RPM	BHP	RPM	BHP	RPM	BHP	RPM	BHP	RPM	BHP	RPM	BHP	RPM	BHP	RPM	BHP	RPM	BHP
		LwA	LwA	LwA	LwA	LwA	LwA	LwA	LwA	LwA	LwA	LwA	LwA	LwA	LwA	LwA	LwA	LwA	LwA	LwA	LwA	LwA	LwA	LwA	LwA	LwA	LwA
23,439	1300	350	6.23	390	8.51	427	11.00	464	13.5	498	16.30	530	19.20	562	22.2	606	26.7	637	31.15	649	33.03	660	34.78	670	36.12		
39,823	1300	76.0		77.0		79.0		81.0		82.0		84.0		86.0		86.9		89.3		90.1		90.9		91.7			
25,242	1400	363	7.00	402	9.42	438	11.90	474	14.6	506	17.50	538	20.50	567	23.6	611	28.5	640	33.46	651	35.38	662	37.04	672	38.36		
42,886	1400	78.0		79.0		80.0		82.0		83.0		84.0		86.0		88.0		89.3		90.0		90.8		91.5			
27,045	1500	377	7.83	416	10.40	449	3.00	483	15.9	516	18.80	546	21.90	574	25.1	616	30.1	657	35.4	659	37.31	665	38.80	676	40.27		
45,949	1500	79.0		80.0		81.0		82.0		84.0		85.0		86.0		89.0		89.5		90.0		90.7		91.4			
28,848	1600	391	8.73	429	11.50	462	14.20	494	17.1	525	20.10	554	23.40	583	26.7	624	31.8	663	37.3	669	39.38	670	40.65	679	42.26		
49,013	1600	80.0		82.0		83.0		84.0		85.0		86.0		87.0		89.0		91.0		90.2		90.9		91.5			
30,651	1700	404	9.70	443	12.60	476	15.50	506	18.5	536	21.60	564	25.00	592	28.4	631	33.7	669	39.2	671	41.02	673	41.88	683	42.97		
52,076	1700	82.0		83.0		84.0		85.0		86.0		87.0		88.0		90.0		91.0		90.5		91.1		91.8			
32,454	1800	418	10.80	457	13.90	489	17.00	519	20.1	546	23.40	574	26.70	602	30.2	641	35.7	677	41.3	678	42.43	679	43.51	688	44.59		
55,139	1800	83.0		84.0		85.0		86.0		87.0		88.0		88.0		90.0		92.0		90.9		91.5		92.1			
34,257	1900	432	11.90	470	15.20	503	18.50	531	21.8	559	25.10	585	28.60	611	32.2	649	37.6	664	42.47	674	43.73	685	44.86	694	45.95		
58,203	1900	84.0		85.0		86.0		87.0		88.0		89.0		89.0		91.0		91.0		91.5		92.0		92.5			
36,060	2000	446	13.20	484	16.60	517	20.00	545	23.5	571	27.00	596	30.60	622	34.3	659	39.9	671	43.89	680	45.14	691	46.22	701	47.30		
61,266	2000	86.0		87.0		88.00		88.0		89.0		90.0		90.0		92.0		91.6		92.0		92.5		92.8			
37,863	2100	460	14.70	498	18.10	530	21.80	559	25.4	585	29.10	609	32.60	633	36.5	669	42.4	675	45.01	686	46.22	696	47.29	707	48.40		
64,329	2100	87.0		87.0		88.0		89.0		90.0		90.0		91.0		92.0		92.2		92.6		93.0		93.3			
39,666	2200	475	16.20	511	19.70	544	23.50	572	27.3	599	31.10	623	35.00	646	38.8	680	44.8	683	46.70	695	47.84	706	48.92	716	50.00		
67,393	2200	88.0		89.0		89.0		90.0		91.0		92.0		92.0		93.0		92.8		93.1		93.4		93.7			

CFM m³/hr	Vel. salida PPM	PRESIÓN ESTÁTICA inwg / mmca																									
		165.1mm/6.5"		177.8mm/7.0"		184.15mm/7.25"		190.5mm/7.5"		203.2mm/8.0"		209.55mm/8.25"		215.9mm/8.50"		228.6mm/9.00"		234.95mm/9.25"		241.3mm/9.50"		254mm/10.0"		60.35mm/10.25"			
		RPM	BHP	RPM	BHP	RPM	BHP	RPM	BHP	RPM	BHP	RPM	BHP	RPM	BHP	RPM	BHP	RPM	BHP	RPM	BHP	RPM	BHP	RPM	BHP	RPM	BHP
LwA	LwA	LwA	LwA	LwA	LwA	LwA	LwA	LwA	LwA	LwA	LwA	LwA	LwA	LwA	LwA	LwA	LwA	LwA	LwA	LwA	LwA	LwA	LwA	LwA	LwA	LwA	
12,621	700	682	25.60	708	28.33	721	28.30	734	30.43	759	33.16	771	34.00	783	36.25	806	41.20	818	41.52	829	42.50	851	44.29	862	45.00		
21,443	700	92.3		93.2		93.6		94.0		94.8		95.2		95.6		96.3		96.6		96.9		97.6		97.9			
18,030	1000	673	30.00	700	34.81	712	36.00	725	37.50	749	40.82	761	41.48	773	42.46	796	44.53	808	45.53	819	46.28	841	48.05	852	48.82		
30,633	1000	92.5		93.4		93.8		94.2		94.9		95.3		95.7		96.3		96.7		97.0		97.6		97.9			
23,439	1300	673	37.85	697	39.98	710	44.14	722	42.47	745	44.68	757	45.60	768	46.54	791	48.64	802	49.70	813	51.27	834	54.44	845	56.04		
39,823	1300	92.4		93.3		93.8		94.2		95.0		95.4		95.8		96.5		96.8		97.1		97.8		98.1			
28,848	1600	681	42.70	704	44.95	715	46.04	727	47.22	749	49.34	760	50.38	771	52.11	792	55.60	803	57.36	813	59.14	834	62.71	844	64.51		
49,013	1600	92.2		93.1		93.5		93.9		94.7		95.1		95.5		96.3		96.6		97.0		97.7		98.0			
34,257	1900	697	47.03	719	49.2	729	50.21	740	52.06	761	55.78	771	57.67	781	59.57	801	63.40	811	65.34	821	67.29	841	71.22	851	73.20		
58,203	1900	92.8		93.5		93.9		94.2		94.9		95.2		95.5		96.2		96.5		96.8		97.4		97.7			
39,666	2200	720	51.76	740	55.66	750	57.63	760	59.62	780	63.65	789	65.69	799	67.74	818	71.89	827	73.98	836	76.09	855	80.34	864	82.48		
67,393	2200	94.0		94.6		94.8		95.1		95.6		95.9		96.1		96.7		96.9		97.2		97.7		98.0			
45,075	2500	748	59.77	767	63.95	777	66.07	786	68.20	804	72.51	813	74.69	822	76.89	840	81.32	849	83.56	857	85.82	875	90.36	883	92.66		
76,582	2500	95.6		95.9		96.2		96.4		96.9		97.1		97.3		97.8		98.0		98.2		98.6		98.8			
50,484	2800	781	68.97	798	73.43	807	75.69	816	77.96	833	82.55	842	84.87	850	87.21	867	91.92	875	94.30								
85,772	2800	97.7		98.0		98.1		98.2		98.4		98.6		98.7		99.0		99.2									
55,893	3100	816	79.48	833	84.23	841	86.63	849	89.04	865	93.92	873	96.38														
94,962	3100	99.8		100.0		100.1		100.2		100.4		100.5															
61,302	3400	853	91.42	869	96.47	877	99.01																				
104,152	3400	101.8		102.0		102.1																					

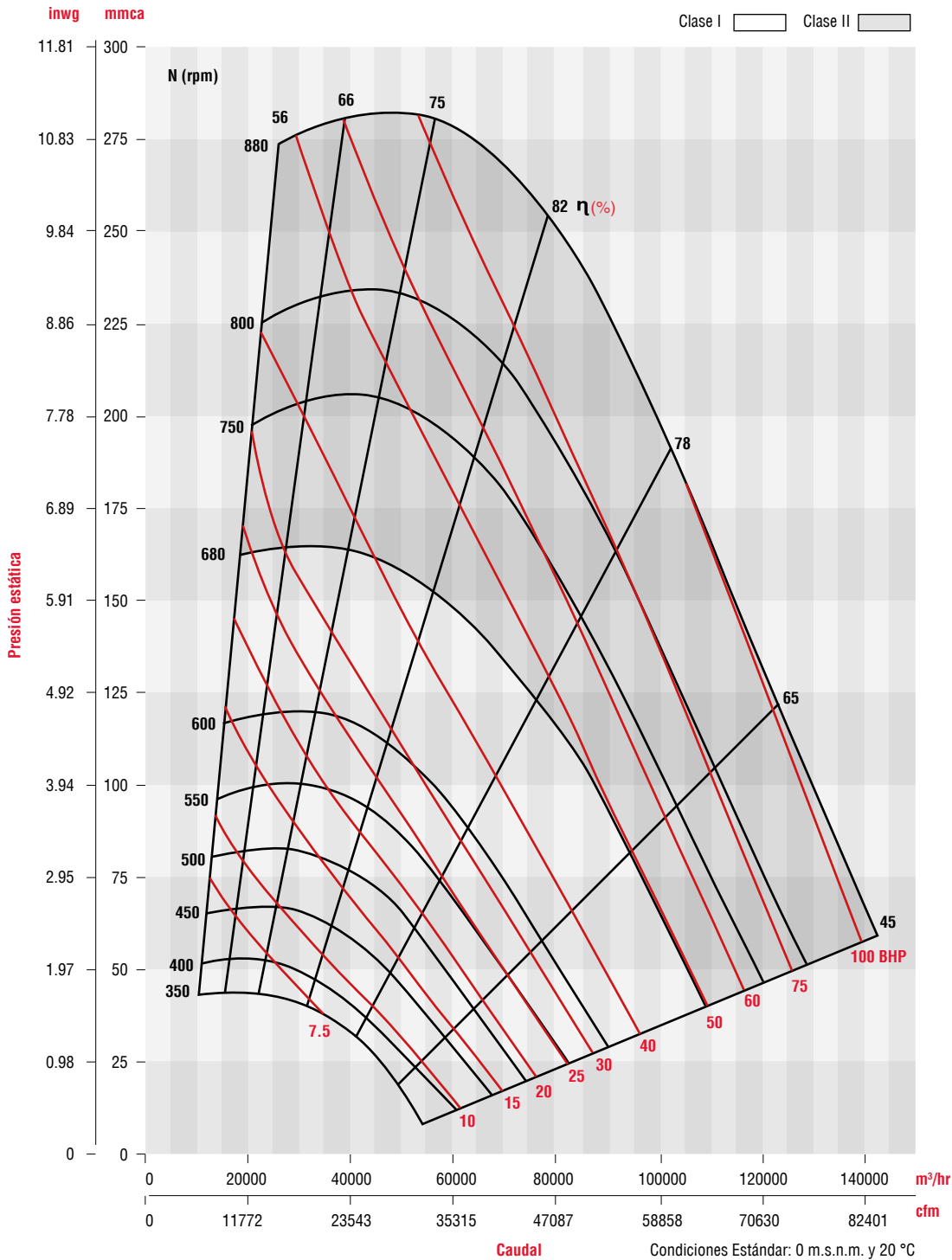
Condiciones Estándar: 0 m.s.n.m. y 20 °C



Los valores de caudal y presión están certificados para instalación tipo B: Sin ducto en la succión y ducto en la descarga. Estos valores no incluyen los efectos de accesorios. Los valores de potencia (kW/BHP) no incluyen las pérdidas por transmisión. Los datos de sonido (A - Weighted) han sido calculados por la norma AMCA 301. Los valores mostrados son medidos a la succión Lw (A) niveles de potencia sonora para instalación tipo B: Sin ducto en la succión y ducto en la descarga. No incluye el efecto de corrección por descarga en ducto. El sello de certificación AMCA no aplica para dB(A).

Performance certified is for installation type B: free inlet, ducted outlet. Performance ratings do not include the effects of appurtenances (accessories). Power ratings (kW/BHP) does not include transmission losses. The (A-weighted) sound ratings shown have been calculated per AMCA Standard 301. Values shown are for inlet Lw(A) sound power levels for installation type B: free inlet, ducted outlet. Ratings do not include the effect of duct end correction. The AMCA Certified Ratings Seal does not apply to dB(A).

CURVA CARACTERÍSTICA CM 1400



Los valores de caudal y presión están certificados para instalación tipo B: Sin ducto en la succión y ducto en la descarga. Estos valores no incluyen los efectos de accesorios. Los valores de potencia (kW/BHP) no incluyen las pérdidas por transmisión. Los datos de sonido (A-Weighted) han sido calculados por la norma AMCA 301. Los valores mostrados son medidos a la succión Lw (A) niveles de potencia sonora para instalación tipo B: Sin ducto en la succión y ducto en la descarga. No incluye el efecto de corrección por descarga en ducto. El sello de certificación AMCA no aplica para dB(A).

Performance certified is for installation type B: free inlet, ducted outlet. Performance ratings do not include the effects of appurtenances (accessories). Power ratings (kW/BHP) does not include transmission losses. The (A-weighted) sound ratings shown have been calculated per AMCA Standard 301. Values shown are for inlet Lwi(A) sound power levels for installation type B: free inlet, ducted outlet. Ratings do not include the effect of duct end correction. The AMCA Certified Ratings Seal does not apply to dB(A).

CARACTERÍSTICAS PRINCIPALES - CM 1600

Clase II Clase III

CM 1600		PRESIÓN ESTÁTICA inwg / mmca																							
CFM m³/hr	Vel. salida PPM	50.8mm/2"		76.2mm/3"		88.9mm/3.5"		101.6mm/4"		114.3mm/4.5"		127mm/5"		139.7mm/5.5"		152.4mm/6"		165.1mm/6.5"		190.5mm/7.5"		203.2mm/8"		215.9mm/8.5"	
		RPM	BHP	RPM	BHP	RPM	BHP	RPM	BHP	RPM	BHP	RPM	BHP	RPM	BHP	RPM	BHP	RPM	BHP	RPM	BHP	RPM	BHP	RPM	BHP
		LwA	LwA	LwA	LwA	LwA	LwA	LwA	LwA	LwA	LwA	LwA	LwA	LwA	LwA	LwA	LwA	LwA	LwA	LwA	LwA	LwA	LwA	LwA	LwA
18,547	800			413	13.27	446	15.89	477	18.59	506	21.37	534	24.21	561	27.12	586	30.09	610	33.12	656	39.34	678	42.52	699	45.75
31,511				82.07		83.43		86.8		87.81		88.76		91.1		91.87		92.59		95.4		95.98		96.53	
28,979	1250	362	12.37	425	18.6	454	21.94	482	25.39	509	28.95	535	32.6	560	36.34	585	40.16	608	44.05	653	52.02	674	56.1	695	60.23
49,236		79.5		82.57		83.80		87.1		88.04		88.94		91.2		91.92		92.62		95.6		96.15		96.69	
39,412	1700	405	18.32	458	25.64	483	29.53	507	33.56	530	37.71	553	41.98	576	46.36	597	50.85	619	55.42	660	64.84	680	69.66	699	74.56
66,961		84.2		86.72		87.76		88.4		89.29		90.09		91.6		92.3		92.97		96.0		96.54		97.05	
49,845	2150	458	26.79	504	35.3	525	39.74	546	44.32	567	49.01	587	53.83	607	58.76	626	63.8	645	68.94	682	79.52	700	84.95	717	90.47
84,686		89.4		91.38		92.24		92.1		92.86		93.55		93.7		94.32		94.89		96.6		97.12		97.59	
60,277	2600	515	38.31	556	48.14	576	53.19	595	58.36	613	63.62	631	69	649	74.48	666	80.06	683	85.75	716	97.41	732	103.39	748	109.45
102,411		93.8		95.45		96.18		96.0		96.67		97.26		97.6		98.08		98.59		98.8		99.25		99.67	
70,710	3050	575	53.36	613	64.66	631	70.39	648	76.2	665	82.1	682	88.08	698	94.15	713	100.31	729	106.56	759	119.34	774	125.86	788	132.47
120,136		97.5		98.91		99.53		99.5		100.0		100.52		100.6		101.05		101.49		101.8		102.19		102.56	
81,142	3500	636	72.45	672	85.36	689	91.83	705	98.35	721	104.93	736	111.57	751	118.28	766	125.07	780	131.93	808	145.89	821	152.99	835	160.17
137,861		100.9		102.08		102.61		102.5		103.02		103.46		102.9		103.33		103.72		104.7		105.0		105.34	
91,575	3950	698	96.09	733	110.74	749	118.02	764	125.3	779	132.62	793	139.98	807	147.38	821	154.84	834	162.36	860	177.6	873	185.31	886	193.1
155,586		104.5		105.52		105.98		105.6		106.0		106.39		106.5		106.82		107.16		107.2		107.5		107.80	
102,007	4400	760		794	141.32	809	149.45	824	157.56	838	165.67	852	173.79	865	181.94	878	190.12	891	198.34	916	214.94	928	223.32	940	231.75
173,311		107.8		108.7		109.13		108.6		109.0		109.35		109.5		109.8		110.11		110.1		110.4		110.67	
113,599	4900	830		863	182	878	191.16	892	200.24	906	209.29	919	218.32	932	227.35	944	236.39	956	245.45	980	263.66	991	272.81		
193,005		110.6		111.40		111.76		111.7		112.00		112.31		112.2		112.50		112.77		112.5		112.73			

		PRESIÓN ESTÁTICA inwg / mmca																							
CFM m³/hr	Vel. salida PPM	228.6mm/9"		241.3mm/9.5"		254mm/10"		279.4mm/11"		292.1mm/11.5"		304.8mm/12"		330.2mm/13"		342.9mm/13.5"		355.6mm/14"		381mm/15"		393.7mm/15.5"		419.1mm/16.5"	
		RPM	BHP	RPM	BHP	RPM	BHP	RPM	BHP	RPM	BHP	RPM	BHP	RPM	BHP	RPM	BHP	RPM	BHP	RPM	BHP	RPM	BHP	RPM	BHP
		LwA	LwA	LwA	LwA	LwA	LwA	LwA	LwA	LwA	LwA	LwA	LwA	LwA	LwA	LwA	LwA	LwA	LwA	LwA	LwA	LwA	LwA	LwA	LwA
20,865	900	719	52.53	739	56.06	758	59.64	795	66.93	814	70.63	831	74.38	865	81.99	882	85.85	898	89.76	930	97.67	946	101.68	976	109.81
35,450		97.69		98.18		99.91		100.78		101.19		102.20		102.93		103.28		104.71		105.35		105.65		106.23	
30,139	1300	715	66.08	735	70.41	754	74.79	791	83.69	809	88.21	827	92.76	861	102.01	878	106.69	894	111.41	926	120.96	942	125.79	972	135.56
51,205		97.60		98.08		99.73		100.58		100.98		102.20		102.92		103.26		104.67		105.29		105.59		106.15	
39,412	1700	719	79.53	737	84.56	756	89.65	792	100	809	105.26	826	110.57	860	121.33	876	126.78	892	132.27	923	143.38	939	149	969	160.35
66,961		97.69		98.15		99.84		100.67		101.06		102.21		102.91		103.24		104.63		105.24		105.53		106.09	
48,685	2100	732	94.11	750	99.72	767	105.4	801	116.99	817	122.87	833	128.82	865	140.9	880	147.03	896	153.2	926	165.7	941	172.03	970	184.82
82,716		98.16		98.60		100.46		101.25		101.62		102.51		103.19		103.51		104.70		105.29		105.57		106.12	
57,959	2500	757	110.95	772	117.06	788	123.27	819	135.9	834	142.33	850	148.83	879	162.03	894	168.73	908	175.49	937	189.19	951	196.13	978	210.16
98,472		99.40		99.79		100.62		101.35		101.69		102.72		103.35		103.66		105.55		106.12		106.39		106.91	
67,232	2900	789	130.82	803	137.42	818	144.1	847	157.7	861	164.62	875	171.62	902	185.83	916	193.04	929	200.32	956	215.07	969	222.55	995	237.67
114,227		101.77		102.13		102.60		103.27		103.59		103.94		104.53		104.81		105.89		106.42		106.67		107.17	
76,506	3300	827	154.25	841	161.33	854	168.5	881	183.07	894	190.47	907	197.94	932	213.11	945	220.8	957	228.57	982	244.3	994	252.27		
129,983		104.62		104.95		105.27		105.88		106.17		105.55		106.09		106.35		107.14		107.63		107.87			
85,779	3700	870	181.65	882	189.24	895	196.91	920	212.46	932	220.35	944	228.31	968	244.45	980	252.63	991	260.87						
145,738		107.08		107.38		107.60		107.63		107.90		107.98		108.48		108.72		108.96							
95,052	4100	915	213.38	927	221.51	939	229.71	962	246.3	974	254.7	985	263.17												
161,494		109.17		109.44		109.71		110.0		110.25		110.48													
102,007	4400	951	240.24	963	248.79	974	257.4	997	274.81																
173,311		111.25		111.51		111.75		111.85																	

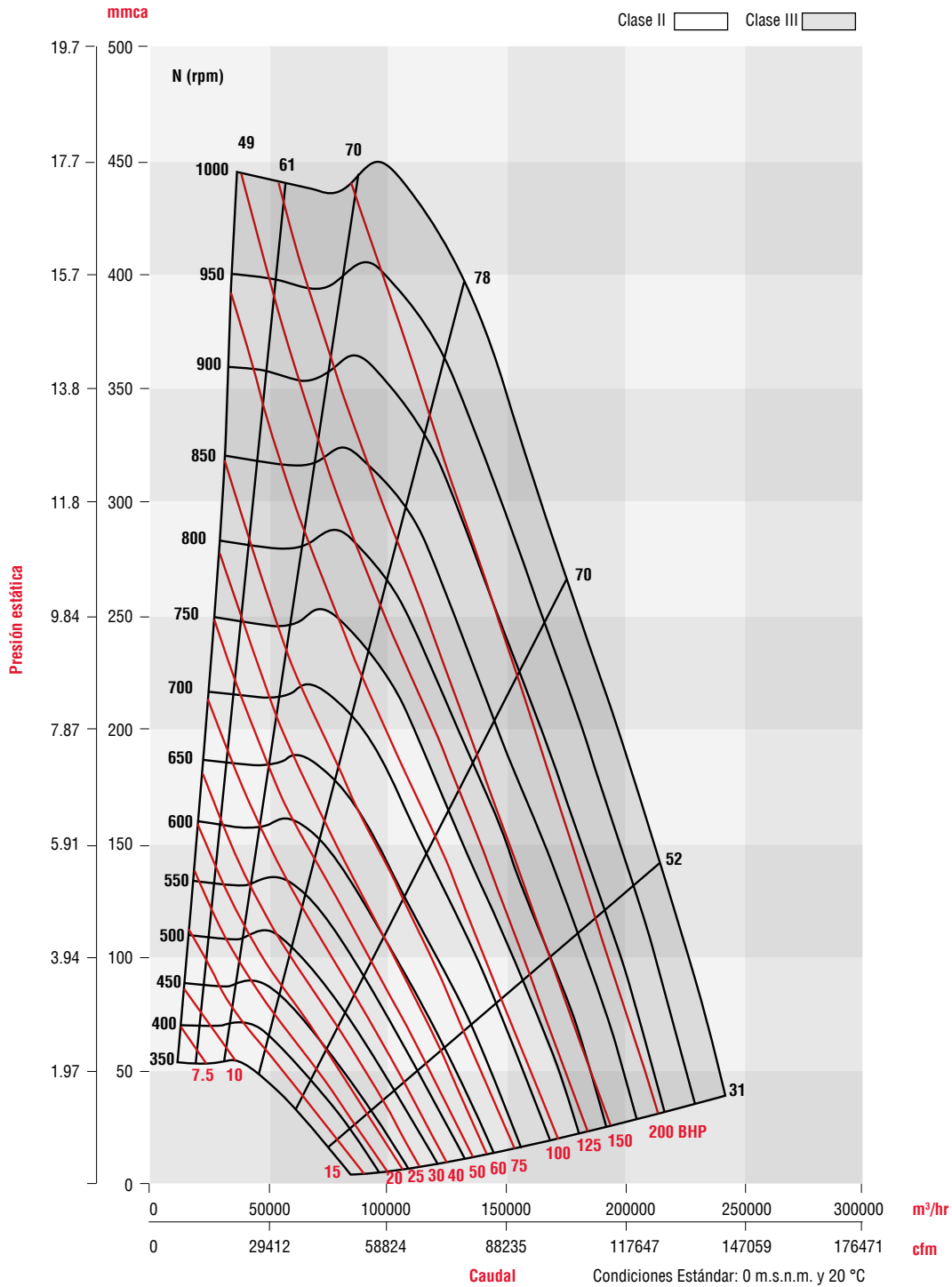
Condiciones Estándar: 0 m.s.n.m. y 20 °C



Los valores de caudal y presión están certificados para instalación tipo B: Sin ducto en la succión y ducto en la descarga. Estos valores no incluyen los efectos de accesorios. Los valores de potencia (kW/BHP) no incluyen las pérdidas por transmisión. Los datos de sonido (A - Weighted) han sido calculados por la norma AMCA 301. Los valores mostrados son medidos a la succión Lw (A) niveles de potencia sonora para instalación tipo B: Sin ducto en la succión y ducto en la descarga. No incluye el efecto de corrección por descarga en ducto. El sello de certificación AMCA no aplica para dB(A).

Performance certified is for installation type B: free inlet, ducted outlet. Performance ratings do not include the effects of appurtenances (accessories). Power ratings (kW/BHP) does not include transmission losses. The (A-weighted) sound ratings shown have been calculated per AMCA Standard 301. Values shown are for inlet Lw(A) sound power levels for installation type B: free inlet, ducted outlet. Ratings do not include the effect of duct end correction. The AMCA Certified Ratings Seal does not apply to dB(A).

CURVA CARACTERÍSTICA CM 1600



Los valores de caudal y presión están certificados para instalación tipo B: Sin ducto en la succión y ducto en la descarga. Estos valores no incluyen los efectos de accesorios. Los valores de potencia (kW/BHP) no incluyen las pérdidas por transmisión. Los datos de sonido (A - Weighted) han sido calculados por la norma AMCA 301. Los valores mostrados son medidos a la succión Lw (A) niveles de potencia sonora para instalación tipo B: Sin ducto en la succión y ducto en la descarga. No incluye el efecto de corrección por descarga en ducto. El sello de certificación AMCA no aplica para dB(A).

Performance certified is for installation type B: free inlet, ducted outlet. Performance ratings do not include the effects of appurtenances (accessories). Power ratings (kW/BHP) does not include transmission losses. The (A-weighted) sound ratings shown have been calculated per AMCA Standard 301. Values shown are for inlet Lw(A) sound power levels for installation type B: free inlet, ducted outlet. Ratings do not include the effect of duct end correction. The AMCA Certified Ratings Seal does not apply to dB(A).

CARACTERÍSTICAS PRINCIPALES - CM 1800

Clase II Clase III

CM 1800		PRESIÓN ESTÁTICA inwg / mmca																							
CFM m³/hr	Vel. salida PPM	50.8mm/2"		76.2mm/3"		88.9mm/3.5"		101.6mm/4"		114.3mm/4.5"		127mm/5"		139.7mm/5.5"		152.4mm/6"		165.1mm/6.5"		190.5mm/7.5"		203.2mm/8"		215.9mm/8.5"	
		RPM	BHP	RPM	BHP	RPM	BHP	RPM	BHP	RPM	BHP	RPM	BHP	RPM	BHP	RPM	BHP	RPM	BHP	RPM	BHP	RPM	BHP	RPM	BHP
		LwA	LwA	LwA	LwA	LwA	LwA	LwA	LwA	LwA	LwA	LwA	LwA	LwA	LwA	LwA	LwA	LwA	LwA	LwA	LwA	LwA	LwA	LwA	LwA
20,521	700	303.0	9.7	374.0	15.9	405.0	19.2	433.0	22.5	459.0	25.9	484.0	29.3	507.0	32.7	529.0	36.2	549.0	39.8	588.0	46.9	606.0	50.6	624.0	54.3
34,865	700	78.2		82.0		84.1		86.7		87.7		89.1		90.5		91.8		93.0		95.0		96.0		96.5	
32,247	1100	308.0	13.1	369.0	20.6	399.0	24.7	427.0	29.0	453.0	33.5	479.0	38.2	504.0	42.9	527.0	47.8	549.0	52.7	592.0	62.8	612.0	67.8	631.0	73.0
54,788	1100	80.6		83.9		84.3		87.5		88.6		89.6		90.5		91.9		93.1		95.0		96.0		96.8	
43,973	1500	339.0	19.0	387.0	26.9	410.0	31.3	433.0	35.9	456.0	40.8	478.0	45.9	500.0	51.2	522.0	56.8	543.0	62.5	584.0	74.3	604.0	80.5	623.0	86.7
74,711	1500	82.0		84.4		85.6		86.9		88.1		89.7		90.9		92.0		93.2		95.1		96.1		96.9	
55,699	1900	382.0	27.9	422.0	36.7	441.0	41.4	460.0	46.3	478.0	51.4	497.0	56.7	515.0	62.3	533.0	68.0	552.0	74.0	587.0	86.5	605.0	93.0	622.0	99.7
94,633	1900	87.0		89.0		89.5		90.0		90.7		91.6		92.3		93.0		93.9		95.6		96.5		97.1	
67,426	2300	430.0	39.9	465.0	50.1	482.0	55.4	498.0	60.8	514.0	66.3	530.0	72.0	545.0	77.8	561.0	83.8	576.0	90.0	607.0	102.9	622.0	109.6	637.0	116.6
114,556	2300	91.0		92.5		93.0		93.6		92.4		94.4		94.9		95.1		95.6		97.1		97.6		98.3	
79,152	2700	479.0	55.4	512.0	67.5	528.0	73.5	542.0	79.5	557.0	85.6	571.0	91.8	584.0	98.1	598.0	104.6	612.0	111.2	638.0	124.8	651.0	131.8	665.0	138.9
134,479	2700	95.5		96.6		97.1		97.5		97.7		98.2		98.4		99.0		99.3		99.9		100.0		100.4	
90,878	3100	529.0	74.7	561.0	89.0	576.0	95.9	590.0	102.7	603.0	109.6	616.0	116.5	628.0	123.5	641.0	130.5	653.0	137.6	677.0	152.2	689.0	159.6	701.0	167.2
154,402	3100	98.8		99.5		99.6		100.0		100.5		100.8		101.3		101.5		101.9		102.2		102.6		102.9	
102,604	3500	580.0	98.0	611.0	114.9	625.0	122.9	638.0	130.8	651.0	138.6	663.0	146.3	675.0	154.1	687.0	161.8	698.0	169.7	720.0	185.5	731.0	193.5	742.0	201.6
174,325	3500	100.9		102.1		102.6		102.8		103.2		103.6		104.0		104.4		104.7		104.8		105.1		105.4	
114,330	3900	629.0	125.3	661.0	145.6	675.0	154.9	688.0	164.0	700.0	172.8	712.0	181.5	723.0	190.2	735.0	198.9	745.0	207.5	766.0	224.8	776.0	233.5	786.0	242.3
194,247	3900	104.1		105.2		105.6		105.5		105.8		106.2		106.5		106.8		107.1		107.5		107.8		108.0	
131,920	4500	701.0	173.3	736.0	200.9	750.0	212.7	763.0	223.9	775.0	234.6	787.0	245.2	798.0	255.5	808.0	265.7	819.0	275.7	838.0	295.7	848.0	305.7		
224,132	4500	107.5		108.6		109.0		109.0		109.4		109.7		109.7		110.0		110.5		110.7					

		PRESIÓN ESTÁTICA inwg / mmca																							
CFM m³/hr	Vel. salida PPM	222.25mm/8.75"		241.3mm/9.5"		254mm/10"		279.4mm/11"		292.1mm/11.5"		304.8mm/12"		330.2mm/13"		342.9mm/13.5"		355.6mm/14"		368.3mm/14.5"		381mm/15"		387.35mm/15.25"	
		RPM	BHP	RPM	BHP	RPM	BHP	RPM	BHP	RPM	BHP	RPM	BHP	RPM	BHP	RPM	BHP	RPM	BHP	RPM	BHP	RPM	BHP	RPM	BHP
		LwA	LwA	LwA	LwA	LwA	LwA	LwA	LwA	LwA	LwA	LwA	LwA	LwA	LwA	LwA	LwA	LwA	LwA	LwA	LwA	LwA	LwA	LwA	LwA
23,452	800	637.0	61.5	662.0	67.6	679.0	71.8	710.0	80.1	725.0	84.4	740.0	88.6	768.0	97.2	781.0	101.6	795.0	105.9	808.0	110.3	821.0	114.7	827.0	117.0
39,846	800	97.2		97.9		98.3		100.6		102.0		102.4		103.1		103.9		104.3		104.6		104.9		105.0	
35,179	1200	639.0	79.5	666.0	87.8	684.0	93.4	718.0	104.7	734.0	110.4	750.0	116.2	781.0	127.7	795.0	133.5	810.0	139.4	824.0	145.2	838.0	151.1	844.0	154.1
59,768	1200	99.1		99.3		99.7		100.6		102.0		102.4		103.1		104.1		104.4		104.7		105.0		105.2	
46,905	1600	631.0	93.0	659.0	102.9	677.0	109.6	711.0	123.3	728.0	130.2	744.0	137.3	776.0	151.4	791.0	158.6	807.0	165.8	821.0	173.1	836.0	180.4	843.0	184.0
79,691	1600	97.3		98.1		99.6		100.5		101.6		102.0		102.8		104.1		104.4		104.7		105.0		105.2	
58,631	2000	633.0	106.9	658.0	117.5	674.0	124.7	706.0	139.6	722.0	147.2	738.0	155.0	769.0	170.8	784.0	178.9	799.0	187.1	813.0	195.3	828.0	203.6	835.0	207.8
99,614	2000	97.8		98.5		100.1		100.9		101.6		102.0		102.7		103.8		104.1		104.4		104.7		104.9	
70,357	2400	650.0	125.1	672.0	136.0	686.0	143.5	715.0	158.8	729.0	166.8	743.0	174.8	771.0	191.4	784.0	199.9	798.0	208.5	812.0	217.2	825.0	226.1	832.0	230.6
119,537	2400	98.7		99.3		100.4		101.1		102.2		102.6		103.3		104.3		104.6		104.9		105.2		105.3	
82,083	2800	679.0	149.1	698.0	160.4	711.0	168.0	736.0	183.8	748.0	192.0	761.0	200.2	785.0	217.2	798.0	225.9	810.0	234.7	822.0	243.7	834.0	252.7	840.0	257.3
139,460	2800	101.4		102.0		102.3		103.0		103.3		103.6		104.3		105.1		105.4		105.6		105.9		106.0	
93,810	3200	716.0	179.1	733.0	190.9	744.0	199.0	767.0	215.4	778.0	223.8	789.0	232.3	811.0	249.7	822.0	258.6	833.0	267.7	844.0	276.9				
159,383	3200	103.8		104.2		104.1		104.7		104.4		104.7		105.2		106.0		106.2		106.5					
105,536	3600	758.0	215.3	774.0	227.9	784.0	236.4	804.0	253.7	814.0	262.5	824.0	271.4	844.0	289.6										
179,305	3600	106.3		106.7		106.6		107.1		107.4		107.6		108.1											
117,262	4000	803.0	257.9	817.0	271.5	827.0	280.6	846.0	299.0																
199,228	4000	108.1		108.4		109.5		110.0																	
126,057	4300	838.0	294.3																						
214,170	4300	109.9																							

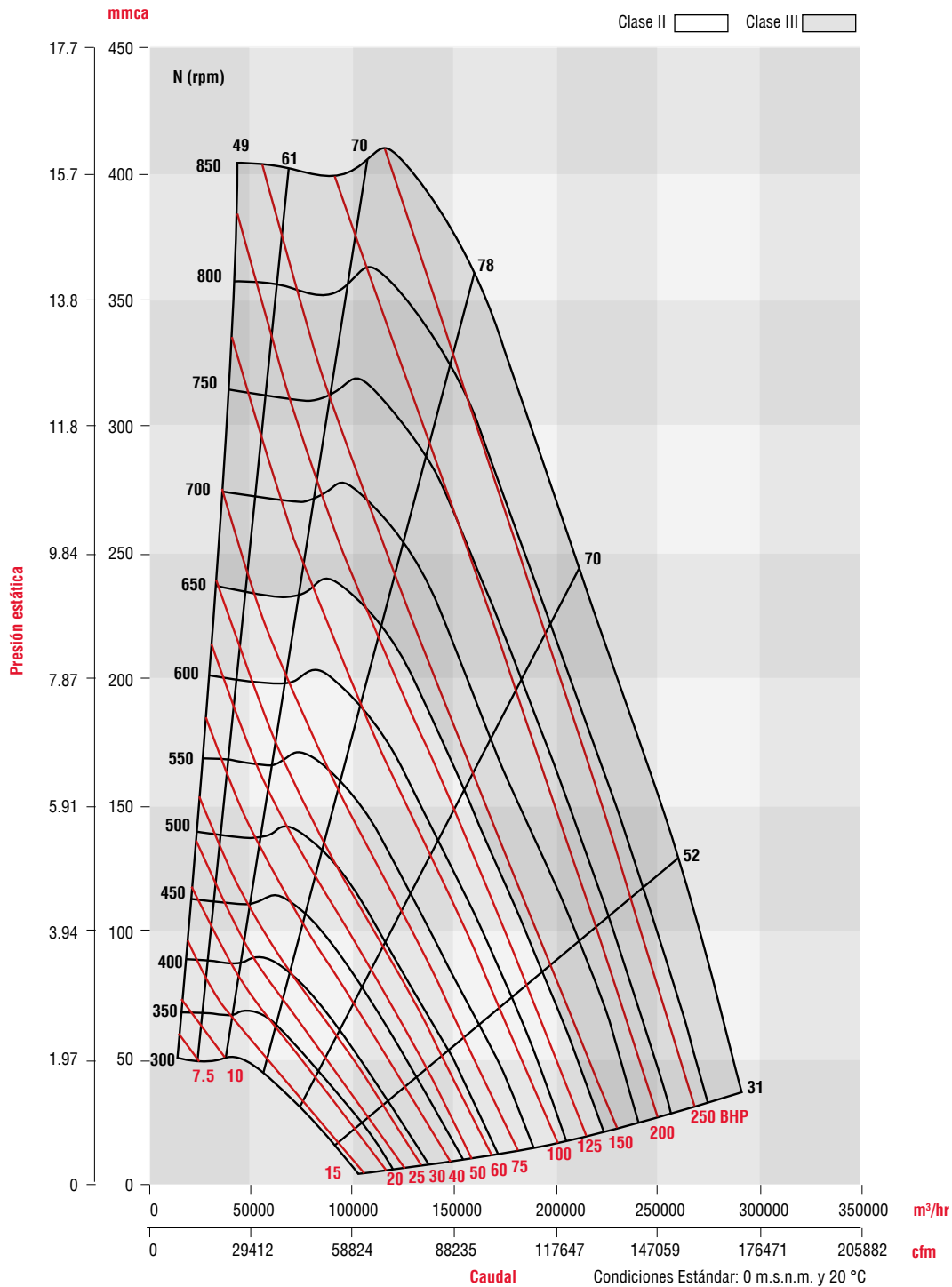
Condiciones Estándar: 0 m.s.n.m. y 20 °C



Los valores de caudal y presión están certificados para instalación tipo B: Sin ducto en la succión y ducto en la descarga. Estos valores no incluyen los efectos de accesorios. Los valores de potencia (kW/BHP) no incluyen las pérdidas por transmisión. Los datos de sonido (A - Weighted) han sido calculados por la norma AMCA 301. Los valores mostrados son medidos a la succión Lw (A) niveles de potencia sonora para instalación tipo B: Sin ducto en la succión y ducto en la descarga. No incluye el efecto de corrección por descarga en ducto. El sello de certificación AMCA no aplica para dB(A).

Performance certified is for installation type B: free inlet, ducted outlet. Performance ratings do not include the effects of appurtenances (accessories). Power ratings (kW/BHP) does not include transmission losses. The (A-weighted) sound ratings shown have been calculated per AMCA Standard 301. Values shown are for inlet Lw(A) sound power levels for installation type B: free inlet, ducted outlet. Ratings do not include the effect of duct end correction. The AMCA Certified Ratings Seal does not apply to dB(A).

CURVA CARACTERÍSTICA CM 1800



Los valores de caudal y presión están certificados para instalación tipo B: Sin ducto en la succión y ducto en la descarga. Estos valores no incluyen los efectos de accesorios. Los valores de potencia (kW/BHP) no incluyen las pérdidas por transmisión. Los datos de sonido (A - Weighted) han sido calculados por la norma AMCA 301. Los valores mostrados son medidos a la succión Lw (A) niveles de potencia sonora para instalación tipo B: Sin ducto en la succión y ducto en la descarga. No incluye el efecto de corrección por descarga en ducto. El sello de certificación AMCA no aplica para dB(A).

Performance certified is for installation type B: free inlet, ducted outlet. Performance ratings do not include the effects of appurtenances (accessories). Power ratings (kW/BHP) does not include transmission losses. The (A-weighted) sound ratings shown have been calculated per AMCA Standard 301. Values shown are for inlet Lwi(A) sound power levels for installation type B: free inlet, ducted outlet. Ratings do not include the effect of duct end correction. The AMCA Certified Ratings Seal does not apply to dB(A).

CARACTERÍSTICAS PRINCIPALES - CM 2000

Clase II Clase III

CM 2000		PRESIÓN ESTÁTICA inwg / mmca																							
CFM m³/hr	Vel. salida PPM	50.8mm/2"		76.2mm/3"		88.9mm/3.5"		101.6mm/4"		114.3mm/4.5"		127mm/5"		139.7mm/5.5"		152.4mm/6"		165.1mm/6.5"		190.5mm/7.5"		203.2mm/8"		215.8mm/8.5"	
		RPM	BHP	RPM	BHP	RPM	BHP	RPM	BHP	RPM	BHP	RPM	BHP	RPM	BHP	RPM	BHP	RPM	BHP	RPM	BHP	RPM	BHP	RPM	BHP
		LwA	LwA	LwA	LwA	LwA	LwA	LwA	LwA	LwA	LwA	LwA	LwA	LwA	LwA	LwA	LwA	LwA	LwA	LwA	LwA	LwA	LwA	LwA	LwA
30,544	850			331.0	21.9	357.0	26.3	381.0	30.7	405.0	35.4	427.0	40.1	448.0	44.9	468.0	49.9	488.0	54.9	525.0	65.2	542.0	70.5	559.0	75.9
51,894				83.7		85.0		86.2		87.3		89.6		90.4		91.2		93.7		95.0		95.6		96.1	
48,511	1350			345.0	31.3	368.0	36.8	390.0	42.5	411.0	48.5	431.0	54.5	451.0	60.8	470.0	67.1	488.0	73.6	523.0	86.9	540.0	93.7	556.0	100.6
82,420				84.2		85.4		86.5		87.5		89.9		90.8		91.5		93.9		95.1		95.7		96.2	
66,478	1850	336.0	31.6	377.0	43.8	397.0	50.4	416.0	57.1	434.0	64.0	452.0	71.2	469.0	78.5	486.0	86.0	502.0	93.6	534.0	109.3	550.0	117.4	565.0	125.5
112,946				85.8		88.2		87.3		88.3		89.1		90.8		91.5		92.2		94.4		95.5		96.1	
84,445	2350	383.0	47.0	419.0	61.3	436.0	68.8	453.0	76.5	469.0	84.4	484.0	92.5	500.0	100.7	515.0	109.2	529.0	117.8	558.0	135.5	572.0	144.6	585.0	153.9
143,472				91.8		93.7		93.2		94.0		94.7		94.4		95.0		95.6		95.4		96.4		96.9	
102,412	2850	435.0	68.4	467.0	84.8	482.0	93.3	497.0	102.0	511.0	110.9	525.0	120.0	539.0	129.2	552.0	138.6	565.0	148.2	591.0	167.8	604.0	177.9	616.0	188.1
173,998					96.9		97.6		97.7		98.3		98.9		99.0		99.6		100.3		100.5		100.9		101.3
120,379	3350	488.0	96.8	518.0	115.6	531.0	125.2	545.0	134.9	558.0	144.8	571.0	154.9	583.0	165.1	595.0	175.5	607.0	186.1	631.0	207.7	642.0	218.7	654.0	229.8
204,524					101.4		101.6		101.8		102.6		102.9		103.3		103.8		104.2		104.3		104.7		105.1
138,346	3850	543.0	133.5	570.0	154.6	583.0	165.4	596.0	176.2	608.0	187.2	620.0	198.4	631.0	209.7	643.0	221.1	654.0	232.7	675.0	256.3	686.0	268.3	696.0	280.4
235,050					104.3		104.4		104.5		105.4		105.5		105.9		106.3		106.6		106.7		107.0		107.3
156,313	4350	599.0	179.5	625.0	203.1	637.0	215.1	648.0	227.1	660.0	239.3	671.0	251.6	682.0	264.0	692.0	276.5	703.0	289.1	723.0	314.8	733.0	327.8	742.0	341.0
265,576					108.2		108.3		108.4		108.7		108.7		109.1		109.4		109.7		109.9		110.2		110.5
174,280	4850	656.0	236.0	680.0	262.2	692.0	275.4	702.0	288.7	713.0	302.1	724.0	315.5	734.0	329.1	744.0	342.7	753.0	356.5	772.0	384.4	782.0	398.5	791.0	412.7
296,102					111.1		111.2		111.4		111.6		111.8		111.9		112.2		112.5		112.6		112.9		113.1
190,450	5300	708.0	296.9	731.0	325.5	742.0	339.8	752.0	354.2	762.0	368.7	772.0	383.3	782.0	397.9	791.0	412.6								
323,575					113.4		113.5		113.7		113.8		113.9		114.0		114.0								

		PRESIÓN ESTÁTICA inwg / mmca																								
CFM m³/hr	Vel. salida PPM	222.25mm/8.75"		241.3mm/9.5"		254mm/10"		279.4mm/11"		304.8mm/12"		317.5mm/12.5"		330.2mm/13"		355.6mm/14"		381mm/15"		393.7mm/15.5"		406.4mm/16"		419.1mm/16.5"		
		RPM	BHP	RPM	BHP	RPM	BHP	RPM	BHP	RPM	BHP	RPM	BHP	RPM	BHP	RPM	BHP	RPM	BHP	RPM	BHP	RPM	BHP	RPM	BHP	
		LwA	LwA	LwA	LwA	LwA	LwA	LwA	LwA	LwA	LwA	LwA	LwA	LwA	LwA	LwA	LwA	LwA	LwA	LwA	LwA	LwA	LwA	LwA	LwA	LwA
32,341	900	567.0	81.3	591.0	89.8	607.0	95.5	637.0	107.3	666.0	119.3	680.0	125.4	694.0	131.6	721.0	144.1	746.0	156.8	759.0	163.3	771.0	169.8	784.0	176.4	
54,947					97.8		98.6		99.7		100.6		101.4		102.5		102.9		103.6		105.1		105.4		105.7	
43,121	1200	564.0	96.6	588.0	106.5	604.0	113.3	634.0	126.9	662.0	140.9	676.0	148.0	690.0	155.1	716.0	169.6	742.0	184.3	754.0	191.8	767.0	199.3	779.0	206.9	
73,262					97.3		98.0		99.9		100.8		101.6		102.5		102.9		103.6		105.0		105.3		105.6	
53,901	1500	565.0	111.6	588.0	122.8	603.0	130.4	633.0	145.9	661.0	161.7	674.0	169.7	688.0	177.7	714.0	194.1	739.0	210.7	751.0	219.1	764.0	227.6	776.0	236.1	
91,578					97.3		98.0		99.8		100.6		101.4		102.4		102.7		104.1		105.0		105.3		105.6	
64,681	1800	571.0	127.0	593.0	139.4	607.0	147.8	635.0	164.8	663.0	182.2	676.0	191.1	689.0	200.0	714.0	218.1	739.0	236.4	751.0	245.7	763.0	255.1	775.0	264.5	
109,893					97.5		98.2		99.9		100.8		101.5		102.6		102.9		103.6		105.1		105.4		105.7	
75,461	2100	581.0	143.5	602.0	156.9	615.0	166.0	642.0	184.5	668.0	203.4	681.0	213.0	693.0	222.7	718.0	242.3	742.0	262.3	754.0	272.4	765.0	282.6	777.0	292.8	
128,209					98.0		98.7		100.0		100.8		101.5		102.7		103.1		103.7		105.1		105.4		105.7	
86,242	2400	595.0	161.7	615.0	176.0	628.0	185.8	653.0	205.6	678.0	225.8	690.0	236.1	702.0	246.5	725.0	267.6	749.0	289.0	760.0	299.8	771.0	310.8	782.0	321.8	
146,524					98.2		98.8		100.4		101.1		101.8		103.0		103.3		103.9		105.2		105.5		105.7	
97,022	2700	612.0	182.1	631.0	197.3	643.0	207.6	667.0	228.6	691.0	250.1	703.0	261.1	714.0	272.1	736.0	294.4	758.0	317.2	769.0	328.7	780.0	340.4	791.0	352.1	
164,840					99.8		100.4		100.7		101.4		102.1		103.0		103.4		103.9		105.2		105.5		105.8	
107,802	3000	633.0	205.0	650.0	221.1	662.0	232.0	685.0	254.2	707.0	276.9	718.0	288.4	729.0	300.0	751.0	323.6	772.0	347.6	782.0	359.8	792.0	372.0			
183,156					101.5		102.1		102.1		102.7		103.4		103.7		104.3		105.5		105.8		106.0			
118,582	3300	655.0	230.8	672.0	247.8	683.0	259.2	705.0	282.6	726.0	306.4	737.0	318.5	747.0	330.7	767.0	355.4	788.0	380.6	797.0	393.4					
201,471					102.5		103.0		103.4		104.0		104.6		104.7		105.0		106.8		107.0					
132,956	3700	688.0	270.2	704.0	288.3	715.0	300.5	735.0	325.4	755.0	350.7	765.0	363.6	774.0	376.5	794.0	402.8									
225,892					105.7		106.2		106.5		107.1		107.6		107.0		107.3									

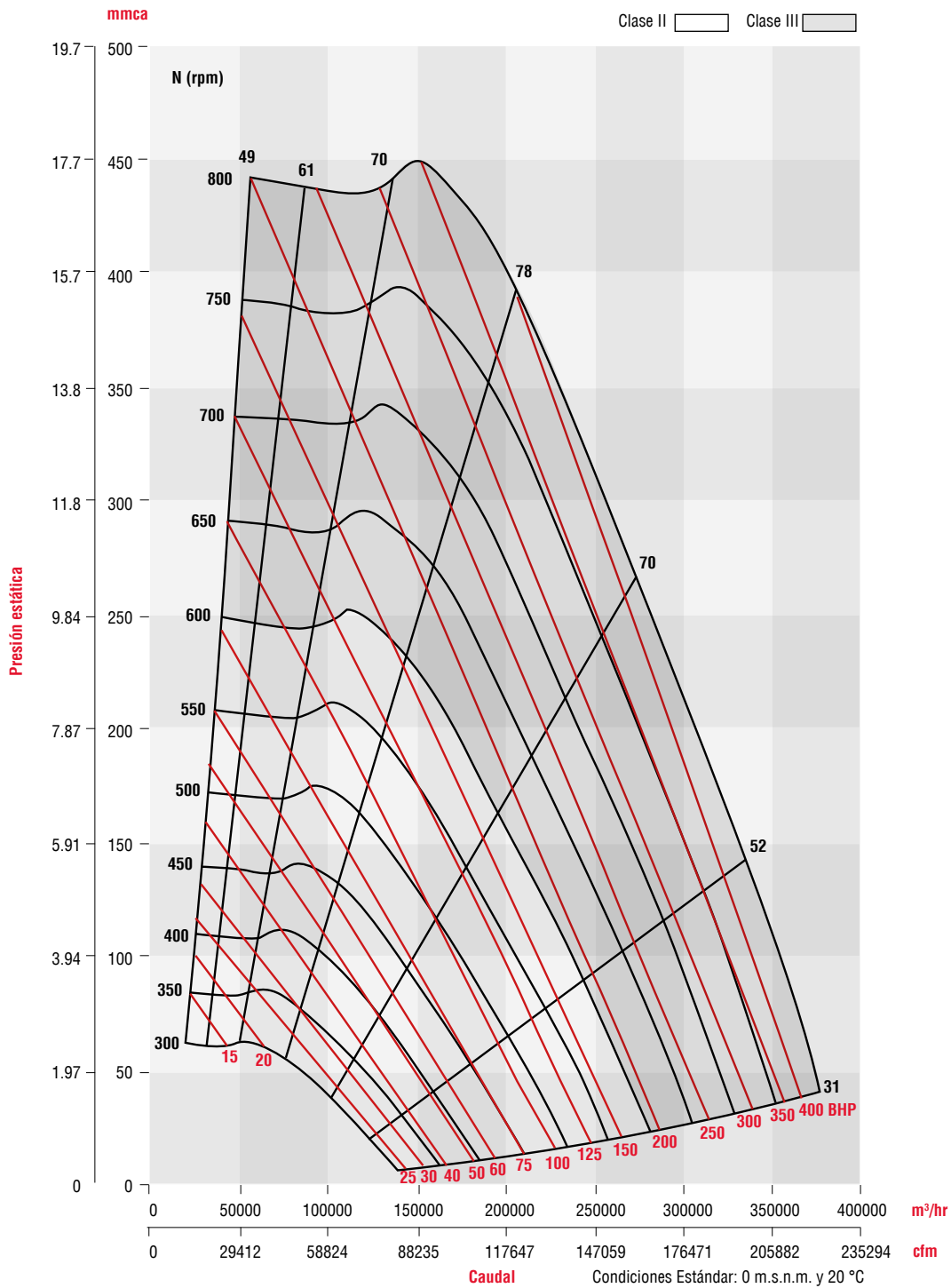
Condiciones Estándar: 0 m.s.n.m. y 20 °C



Los valores de caudal y presión están certificados para instalación tipo B: Sin ducto en la succión y ducto en la descarga. Estos valores no incluyen los efectos de accesorios. Los valores de potencia (kW/BHP) no incluyen las pérdidas por transmisión. Los datos de sonido (A - Weighted) han sido calculados por la norma AMCA 301. Los valores mostrados son medidos a la succión Lw (A) niveles de potencia sonora para instalación tipo B: Sin ducto en la succión y ducto en la descarga. No incluye el efecto de corrección por descarga en ducto. El sello de certificación AMCA no aplica para dB(A).

Performance certified is for installation type B: free inlet, ducted outlet. Performance ratings do not include the effects of appurtenances (accessories). Power ratings (kW/BHP) does not include transmission losses. The (A-weighted) sound ratings shown have been calculated per AMCA Standard 301. Values shown are for inlet Lw(A) sound power levels for installation type B: free inlet, ducted outlet. Ratings do not include the effect of duct end correction. The AMCA Certified Ratings Seal does not apply to dB(A).

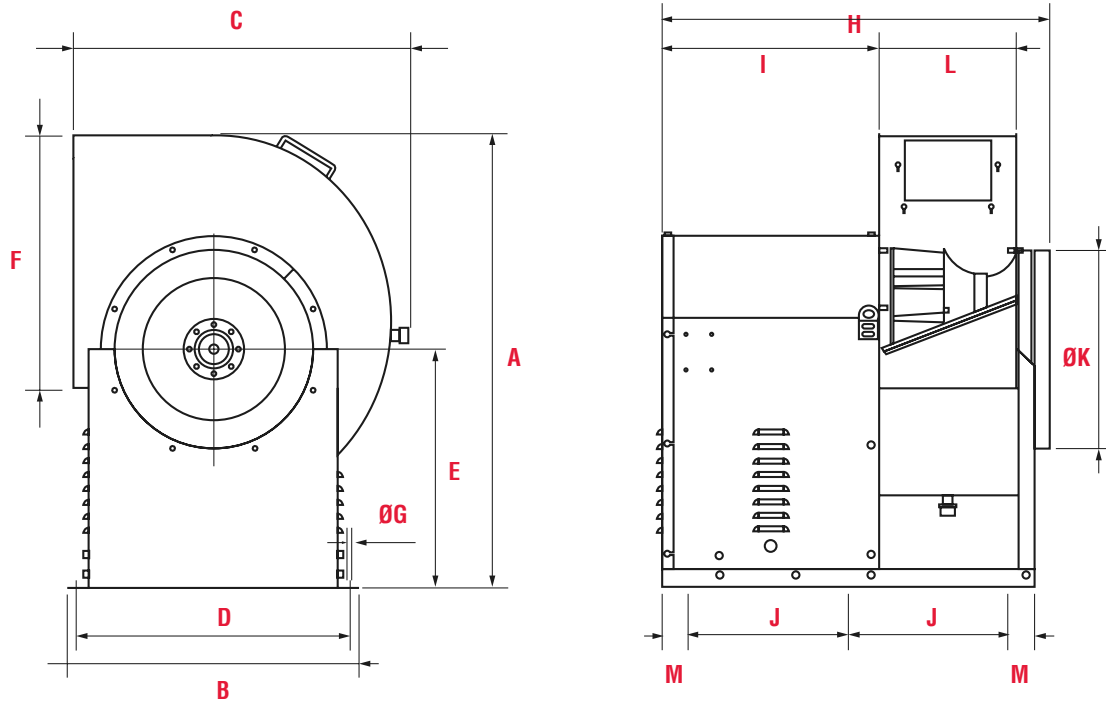
CURVA CARACTERÍSTICA CM 2000



Los valores de caudal y presión están certificados para instalación tipo B: Sin ducto en la succión y ducto en la descarga. Estos valores no incluyen los efectos de accesorios. Los valores de potencia (kW/BHP) no incluyen las pérdidas por transmisión. Los datos de sonido (A - Weighted) han sido calculados por la norma AMCA 301. Los valores mostrados son medidos a la succión Lw (A) niveles de potencia sonora para instalación tipo B: Sin ducto en la succión y ducto en la descarga. No incluye el efecto de corrección por descarga en ducto. El sello de certificación AMCA no aplica para dB(A).

Performance certified is for installation type B: free inlet, ducted outlet. Performance ratings do not include the effects of appurtenances (accessories). Power ratings (kW/BHP) does not include transmission losses. The (A-weighted) sound ratings shown have been calculated per AMCA Standard 301. Values shown are for inlet Lwi(A) sound power levels for installation type B: free inlet, ducted outlet. Ratings do not include the effect of duct end correction. The AMCA Certified Ratings Seal does not apply to dB(A).

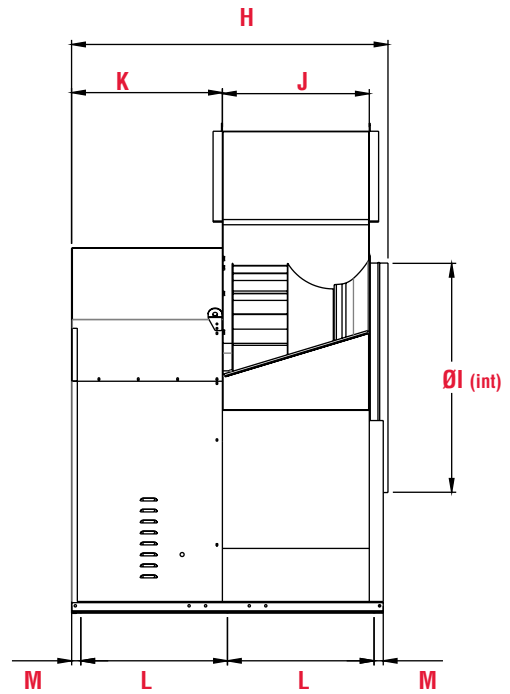
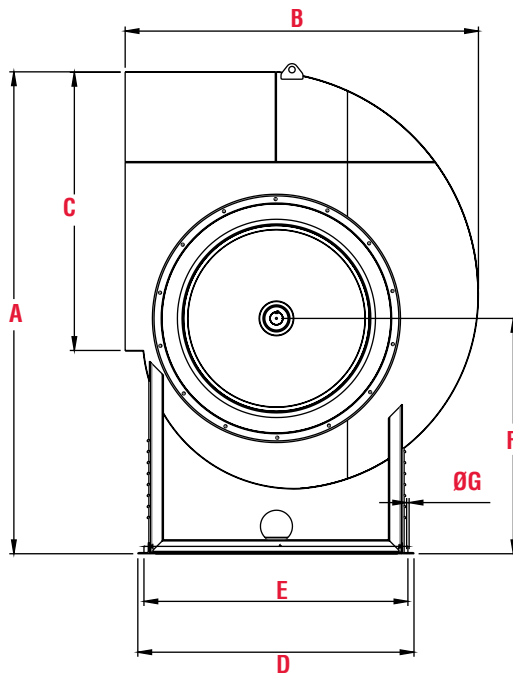
DIMENSIONES Modelos del 250 al 1000 Clase I



MODELO	A	B	C	D	E	F	ØG	H	I	J	ØK	L	M
CM-I 250	609	473	469	425	335	323	12.7	646	394	250	250	179	49
CM-I 280	683	474	493	426	375	362	12.7	660	387	250	280	200	56
CM-I 315	750	552	568	502	400	407	12.7	724	431	300	315	222	40
CM-I 355	834	552	604	502	450	452	12.7	777	450	300	355	247	63
CM-I 400	939	590	665	527	500	506	12.7	797	452	320	400	274	56
CM-I 450	1043	661	756	611	550	568	12.7	937	545	400	450	307	47
CM-I 500	1144	734	843	684	600	638	12.7	975	547	400	500	344	67
CM-I 560	1260	784	936	744	650	714	12.7	1028	559	450	560	387	43
CM-I 630	1459	859	1020	818	770	804	12.7	1060	545	450	630	433	60
CM-I 710	1497	938	1166	892	730	902	13.4	1272	687	500	710	479	104
CM-I 800	1625	1054	1320	1002	760	1011	13.4	1364	730	550	800	533	100
CM-I 900	1825	1128	1474	1135	850	1136	13.4	1390	695	565	900	595	100
CM-I 1000	2068	1240	1592	1165	1000	1271	13.4	1571	804	655	1000	663	100
CM-I 1120	2290	1384	1720	1316	1040	1426	15.8	1635	710	650	1120	744	100
CM-I 1250	2720	1540	1930	1480	1285	1524	15.8	1780	825	740	1250	803	100
CM-I 1400	2890	1838	2160	1760	1278	1794	15.8	1990	860	835	1400	955	100

Dimensiones en mm.

DIMENSIONES Modelos del 1120 al 1400 Clase I



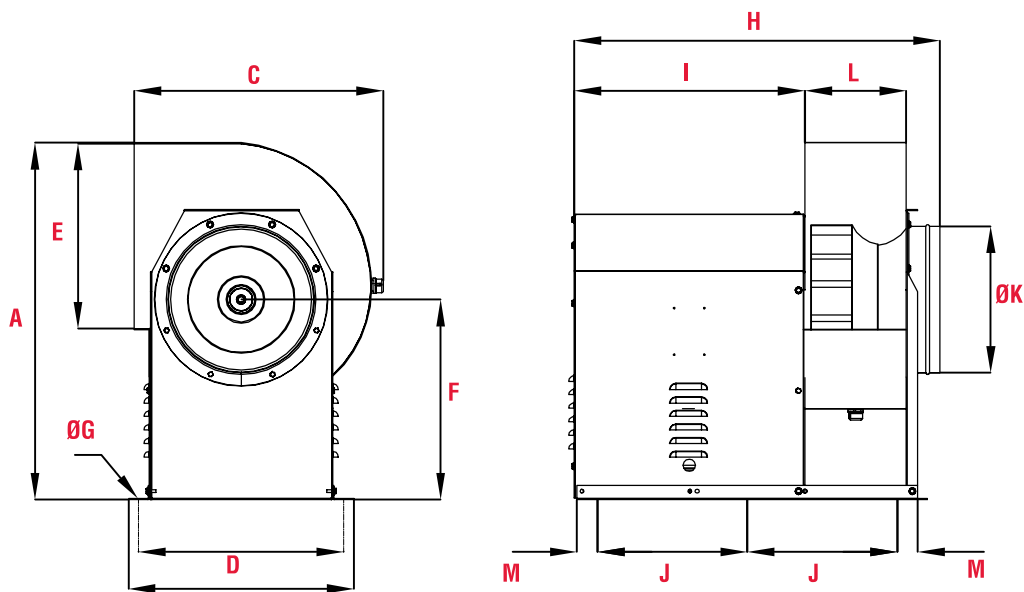
Dimensiones en mm.

MODELO	A	B	C	D	E	F	ØG	H	ØI	J	K	L	M
CM-I 1120	2237	1719	1420	1380	1313	1038	13.4	1555	1120	744	709	702	50
CM-I 1250	2631	1931	1519	1510	1443	1285	13.4	1729	1250	803	824	802	50
CM-I 1400	2937	2157	1787	1810	1743	1422	13.4	1896	1400	934	860	885	50

Dimensiones en pulg.

MODELO	A	B	C	D	E	F	ØG	H	ØI	J	K	L	M
CM-I 1120	88.07	67.68	55.91	54.33	51.69	40.87	0.53	61.22	44.09	29.29	27.91	27.64	1.97
CM-I 1250	103.58	76.02	59.80	59.45	56.81	50.59	0.53	68.07	49.21	31.61	32.44	31.57	1.97
CM-I 1400	115.63	84.92	70.35	71.26	68.62	55.98	0.53	74.65	55.12	36.77	33.86	34.84	1.97

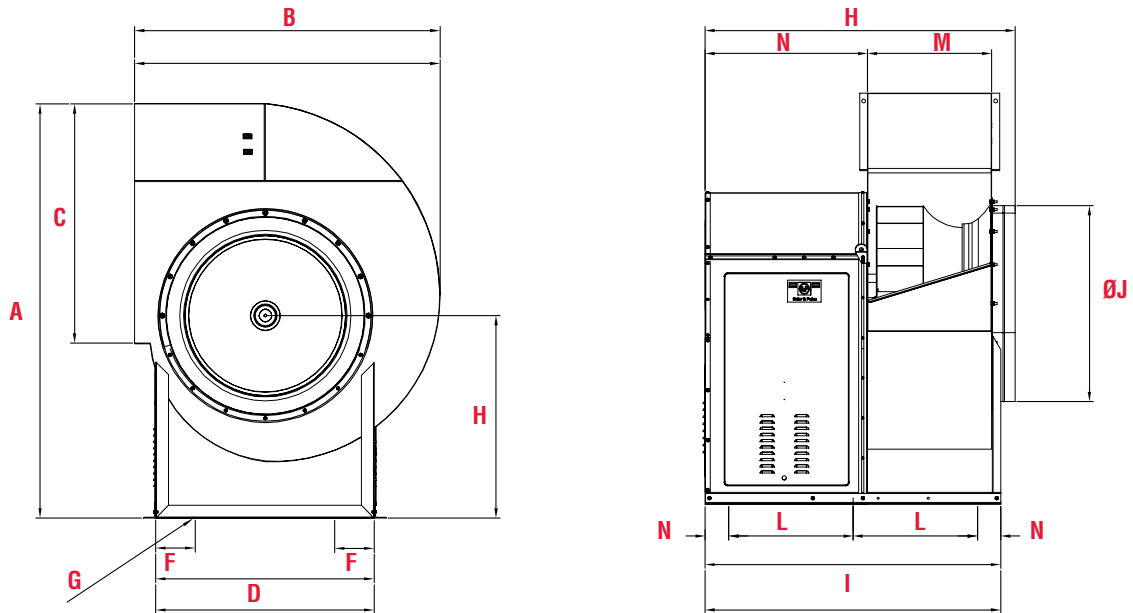
DIMENSIONES Modelos del 315 al 1000 Clase II



MODELO	A	B	C	D	E	F	ØG	H	I	J	ØK	L	M
CM-I 315	838	548	568	498	488	407	12.7	842	543	350	315	222	48
CM-I 355	877	553	604	503	488	452	12.7	885	558	365	355	247	50
CM-I 400	944	585	665	535	505	506	12.7	915	567	375	400	274	60
CM-I 450	1090	689	756	649	600	568	12.7	1083	692	450	450	307	68
CM-I 500	1194	725	843	685	650	638	12.7	1079	652	450	500	344	66
CM-I 560	1260	804	936	744	650	714	12.7	1180	708	520	560	387	48
CM-I 630	1459	888	1020	838	770	804	12.7	1278	763	565	630	433	53
CM-I 710	1532	942	1166	900	765	902	13.4	1433	853	600	710	479	96
CM-I 800	1665	1102	1320	1052	800	1011	13.4	1487	853	600	800	533	112
CM-I 900	1873	1198	1474	1138	900	1136	13.4	1532	830	600	900	595	140
CM-I 1000	2066	1250	1592	1200	1000	1271	13.4	1700	930	700	1000	663	122
CM-I 1120	2338	1412	1720	1336	1087	1426	15.8	1856	935	750	1120	744	113
CM-I 1250	2582	1538	1930	1460	1185	1524	15.8	1894	935	800	1250	803	93
CM-I 1400	2890	1841	2160	1780	1278	1794	15.8	2262	1154	800	1400	955	202

Dimensiones en mm.

DIMENSIONES Modelos del 1120 al 1400 Clase II



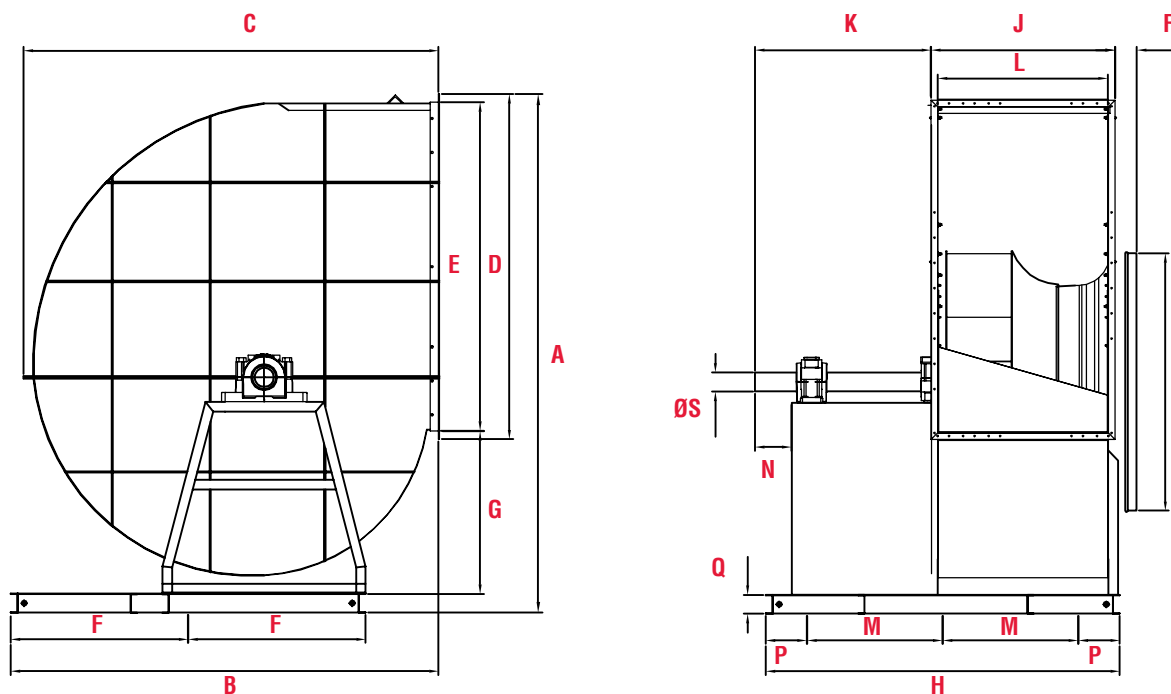
Dimensiones en mm.

MODELO	A	B	C	D	E	F	G	H	I	ØJ	K	L	M	N
CM-II-1120	2234	1719	1420	1250	1038	250	16	1980	1855	1120	1050	777	744	150
CM-II-1250	2631	1931	1519	1380	1285	250	16	2005	1911	1250	1050	805	803	150
CM-II-1400	2937	2157	1787	1675	1422	250	16	2355	2258	1400	1250	979	934	150

Dimensiones en pulg.

MODELO	A	B	C	D	E	F	G	H	I	ØJ	K	L	M	N
CM-II-1120	87.95	67.68	55.91	49.21	40.87	9.84	0.63	77.95	73.03	44.09	41.34	30.59	29.29	5.91
CM-II-1250	103.58	76.02	59.80	54.33	50.59	9.84	0.63	78.94	75.24	49.21	41.34	31.69	31.61	5.91
CM-II-1400	115.63	84.92	70.35	65.94	55.98	9.84	0.63	92.72	88.90	55.12	49.21	38.54	36.77	5.91

DIMENSIONES Modelos del 1600 al 2000



DIMENSIONES Clase II

Dimensiones en mm.

MODELO	A	B	C	D	E	F	G	H	I	J	K	L	M	N	P	Q	R	ØS
CM-II-1600	3242	2700	2495	2175	2025	1200	850	2230	1600	1214	1100	1065	915	250	200	152	150	82.5
CM-II-1800	3605	2900	2798	2442	2267	1250	1061	2435	1800	1374	1156	1196	1017	250	200	152	150	88.9
CM-II-2000	4050	3340	300	2725	2565	1385	1270	2770	2000	1510	1377	1330	1235	285	200	152	150	114.3

Dimensiones en pulg.

MODELO	A	B	C	D	E	F	G	H	I	J	K	L	M	N	P	Q	R	ØS
CM-II-1600	127.64	106.30	98.23	85.63	79.72	47.24	33.46	87.80	62.99	47.80	43.31	41.93	36.02	9.84	7.87	5.98	5.91	3.25
CM-II-1800	141.93	114.17	110.16	96.14	89.25	49.21	41.77	95.87	70.87	54.09	45.51	47.09	40.04	9.84	7.87	5.98	5.91	3.50
CM-II-2000	159.45	131.50	11.81	107.28	100.98	54.53	50.00	109.06	78.74	59.45	54.21	52.36	48.62	11.22	7.87	5.98	5.91	4.50

DIMENSIONES Clase III

Dimensiones en mm.

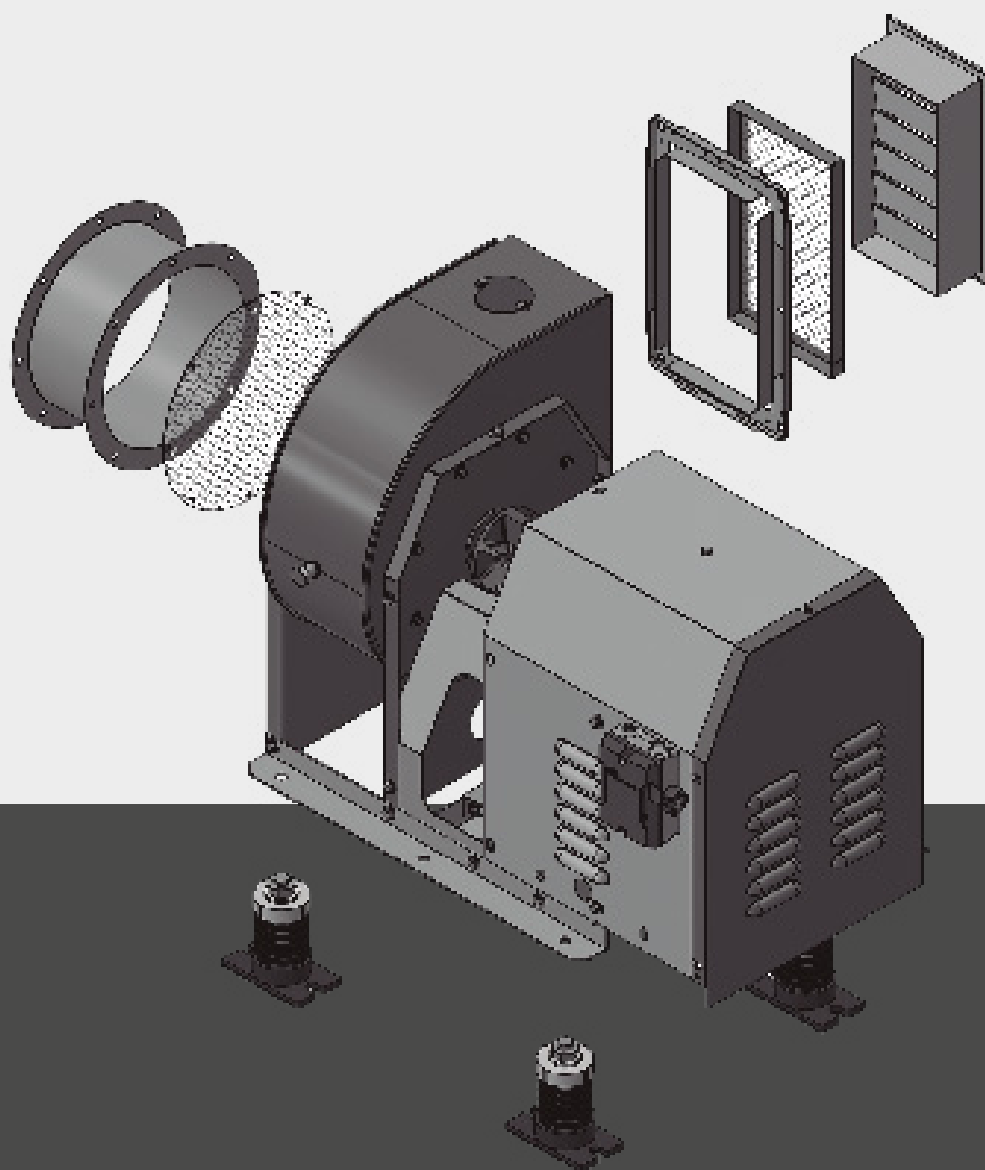
MODELO	A	B	C	D	E	F	G	H	I	J	K	L	M	N	P	Q	R	ØS
CM-III-1600	3242	2700	2495	2175	2025	1200	850	2230	1600	1214	1100	1065	915	250	200	152	150	82.5
CM-III-1800	3605	2900	2798	2442	2267	1250	1061	2435	1800	1374	1156	1196	1017	250	200	152	150	88.9
CM-III-2000	4050	3340	300	2725	2565	1385	1270	2770	2000	1510	1377	1330	1235	285	200	152	150	114.3

Dimensiones en pulg.

MODELO	A	B	C	D	E	F	G	H	I	J	K	L	M	N	P	Q	R	ØS
CM-III-1600	127.64	106.30	98.23	85.63	79.72	47.24	33.46	87.80	62.99	47.80	43.31	41.93	36.02	9.84	7.87	5.98	5.91	3.25
CM-III-1800	141.93	114.17	110.16	96.14	89.25	49.21	41.77	95.87	70.87	54.09	45.51	47.09	40.04	9.84	7.87	5.98	5.91	3.50
CM-III-2000	159.45	131.50	11.81	107.28	100.98	54.53	50.00	109.06	78.74	59.45	54.21	52.36	48.62	11.22	7.87	5.98	5.91	4.50

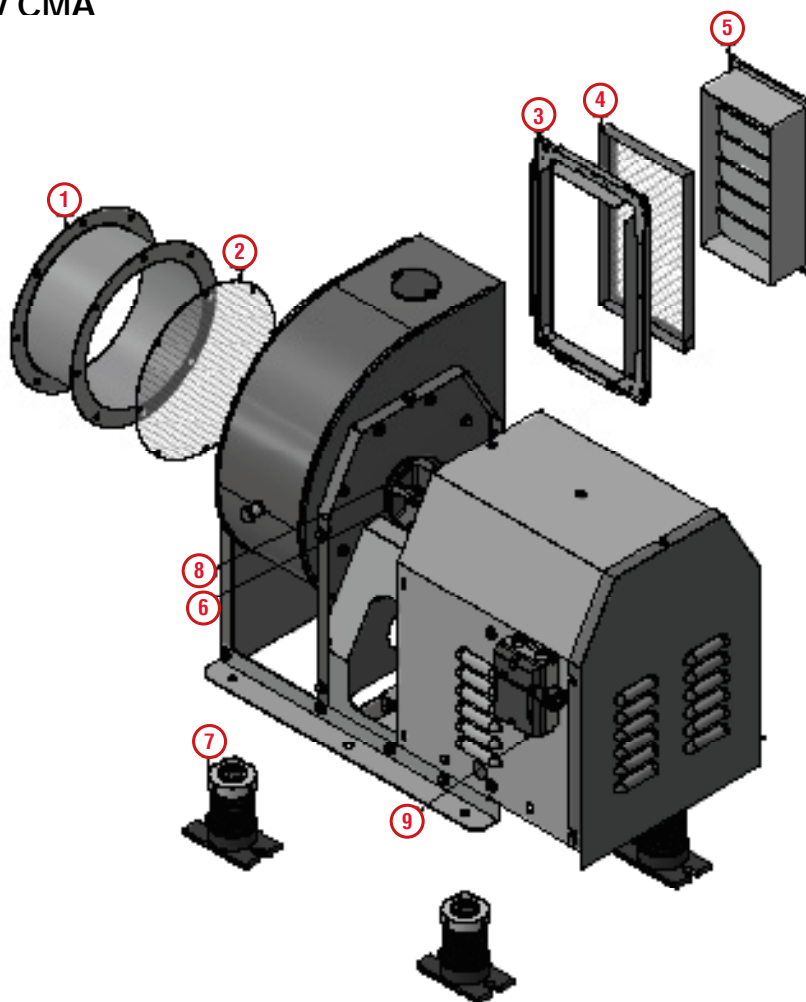
ACCESORIOS
CM | CMA

VENTILADORES CENTRÍFUGOS ÁLABES ATRASADOS



ACCESORIOS

Modelos CM v CMA



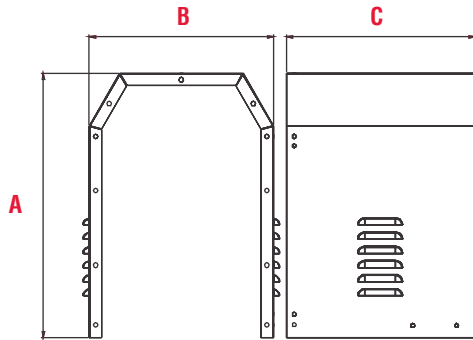
1. ARO TOMA DE AIRE CON BRIDA
2. MALLA DE PROTECCIÓN EN LA SUCCIÓN
3. BRIDA EN LA DESCARGA
4. MALLA DE PROTECCIÓN EN LA DESCARGA
5. PERSIANA EN LA DESCARGA
6. DISCO DE ENFRIAMIENTO
7. RESORTES ANTIVIBRATORIOS
8. SELLO NYLAMID EN EJE
9. INTERRUPTOR SECCIONADOR

Notas importantes:

- A** No todos los accesorios se pueden colocar simultáneamente
- B** A partir del tamaño 1600 el equipo es especial
- C** Mirilla aplica a tamaños de CM-250 al CM-630
- D** Puerta de inspección aplica a tamaños de CM-710 al CM-2000
- E** La cubierta no es un accesorio.
- F** Malla de protección en succión aplica a tamaños de CM 250 al CM-1000
- G** Guarda de protección en succión aplica a tamaño de CM-1120 al CM-2000
- H** Para tamaños de CM-1120 o superior la brida en descarga es de línea.

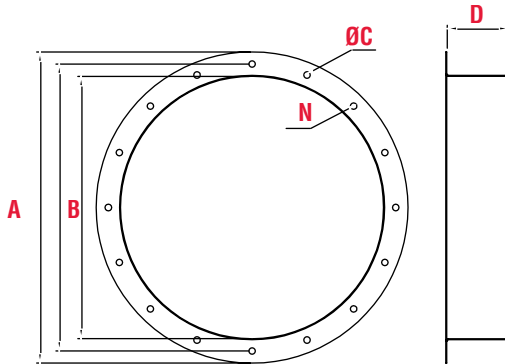
ACCESORIOS

CUBIERTA INTEMPERIE



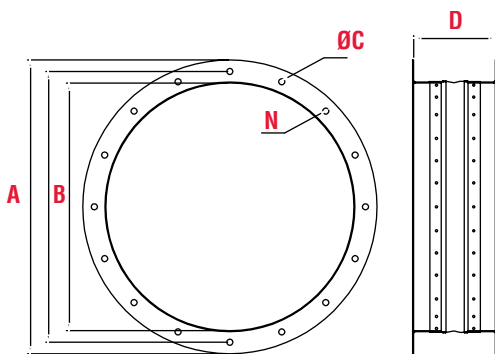
MODELO	A		B		C	
	mm	Inches	mm	Inches	mm	Inches
CM 250	502	19.76	375	14.76	375	14.76
CM 280	541	21.30	378	14.88	386	15.20
CM 315	594	23.39	448	17.64	430	16.93
CM 355	654	25.75	448	17.64	450	17.72
CM 400	724	28.50	487	19.17	450	17.72
CM 450	796	31.34	558	21.97	545	21.46
CM 500	881	34.69	628	24.72	545	21.46
CM 560	971	38.23	690	27.17	545	21.46
CM 630	1063	41.85	774	30.47	546	21.50
CM 710	1370	53.94	841	33.11	685	26.97
CM 800	1585	62.40	960	37.80	805	31.69
CM 900	1792	70.55	1070	42.13	820	32.28
CM 1000	1897	74.69	1120	44.09	820	32.28
CM 1120	1949	76.73	1238	48.74	865	34.06
CM 1250	2045	80.51	1450	57.09	905	35.63

BRIDA SUCCIÓN (acoplamiento rígido)



MODELO	ØA		ØB		ØC		N	D	
	mm	Inches	mm	Inches	mm	Inches		mm	Inches
CM 250	286	11.26	250	9.84	7.9	0.31	6	90	3.54
CM 280	322	12.68	280	11.02	7.9	0.31	6	90	3.54
CM 315	355	13.98	315	12.40	7.9	0.31	8	90	3.54
CM 355	395	15.55	355	13.98	7.9	0.31	8	90	3.54
CM 400	438	17.24	400	15.75	7.9	0.31	8	90	3.54
CM 450	487	19.17	450	17.72	7.9	0.31	8	90	3.54
CM 500	542	21.34	500	19.69	7.9	0.31	8	90	3.54
CM 560	606	23.86	560	22.05	9.5	0.37	8	90	3.54
CM 630	673	26.50	630	24.80	9.5	0.37	8	90	3.54
CM 710	750	29.53	710	27.95	11.5	0.45	8	100	3.94
CM 800	837	32.95	800	31.50	11.5	0.45	12	100	3.94
CM 900	937	36.89	900	35.43	11.5	0.45	12	100	3.94
CM 1000	1037	40.83	1000	39.37	11.5	0.45	12	100	3.94
CM 1120	1180	46.46	1120	44.09	13	0.51	14	114	4.49
CM 1250	1305	51.38	1254	49.21	13	0.51	14	114	4.49
CM 1400	1480	58.27	1400	55.12	13	0.51	14	114	4.49
CM 1600	2130	83.86	1600	62.99	32	1.26	16	150	5.91
CM 1800	1920	75.59	1800	70.87	32	1.26	16	150	5.91
CM 2000	2130	83.86	2000	78.74	32	1.26	16	150	5.91

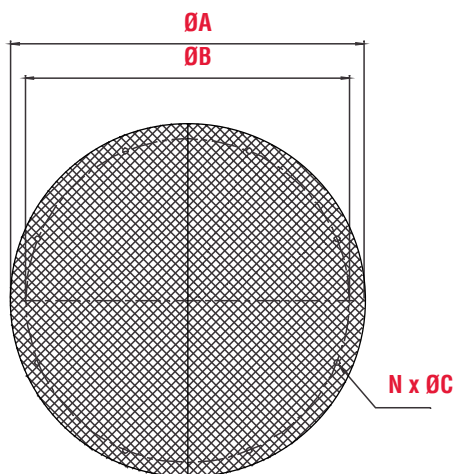
BRIDA SUCCIÓN (acoplamiento flexible)



MODELO	ØA		ØB		ØC		N	D	
	mm	Inches	mm	Inches	mm	Inches		mm	Inches
CM 250	286	11.26	250	9.84	7.9	0.31	6	90	3.54
CM 280	322	12.68	280	11.02	7.9	0.31	6	90	3.54
CM 315	355	13.98	315	12.40	7.9	0.31	8	90	3.54
CM 355	395	15.55	355	13.98	7.9	0.31	8	90	3.54
CM 400	438	17.24	400	15.75	7.9	0.31	8	90	3.54
CM 450	487	19.17	450	17.72	7.9	0.31	8	90	3.54
CM 500	542	21.34	500	19.69	7.9	0.31	8	90	3.54
CM 560	606	23.86	560	22.05	9.5	0.37	8	90	3.54
CM 630	673	26.50	630	24.80	9.5	0.37	8	90	3.54
CM 710	750	29.53	710	27.95	11.5	0.45	8	100	3.94
CM 800	837	32.95	800	31.50	11.5	0.45	12	100	3.94
CM 900	937	36.89	900	35.43	11.5	0.45	12	100	3.94
CM 1000	1037	40.83	1000	39.37	11.5	0.45	12	100	3.94
CM 1120	1180	46.46	1120	44.09	13	0.51	14	114	4.49
CM 1250	1305	51.38	1254	49.21	13	0.51	14	114	4.49
CM 1400	1480	58.27	1400	55.12	13	0.51	14	114	4.49
CM 1600	2130	83.86	1600	62.99	32	1.26	16	200	7.87
CM 1800	1920	75.59	1800	70.87	32	1.26	16	200	7.87
CM 2000	2130	83.86	2000	78.74	32	1.26	16	200	7.87

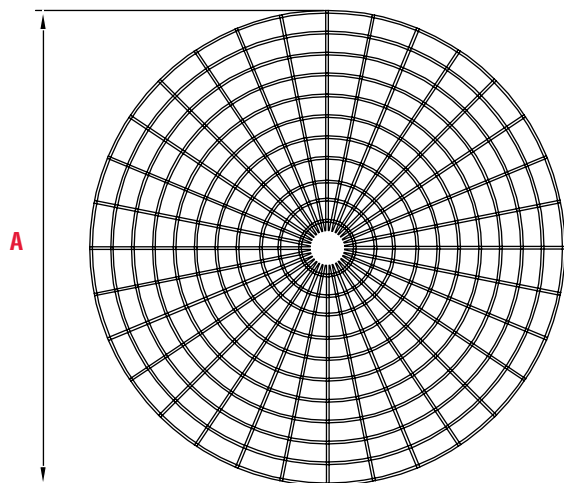
ACCESORIOS

MALLA DE PROTECCIÓN EN SUCCIÓN



MODELO	ØA		ØB		ØC		N
	mm	Inches	mm	Inches	mm	Inches	
CM-250	306	12.05	286	11.26	7.9	0.31	6
CM-280	348	13.70	322	12.68	7.9	0.31	6
CM-315	382	15.04	355	13.98	7.9	0.31	8
CM-355	422	16.61	395	15.55	7.9	0.31	8
CM-400	466	18.35	438	17.24	7.9	0.31	8
CM-450	524	20.63	487	19.17	7.9	0.31	8
CM-500	574	22.60	542	21.34	7.9	0.31	8
CM-560	634	24.96	606	23.86	9.5	0.37	8
CM-630	704	27.72	673	26.50	9.5	0.37	8
CM-710	784	30.87	750	29.53	11.5	0.45	8
CM-800	872	34.33	800	31.50	11.5	0.45	12
CM-900	972	38.27	937	36.89	11.5	0.45	12
CM-1000	1078	42.44	1043	41.06	11.5	0.45	12
CM-1120	1206	47.48	1108	43.62	13	0.51	14
CM-1250	1340	52.76	1257	49.49	13	0.51	14
CM-1400	1500	59.06	1395	54.92	13	0.51	14

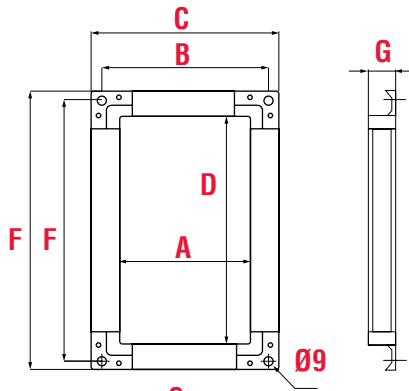
GUARDA PROTECCIÓN SUCCIÓN



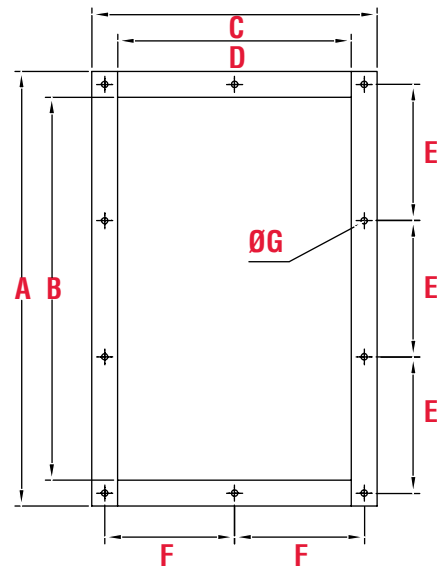
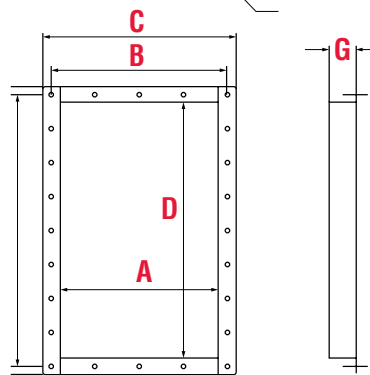
MODELO	A	
	mm	pulg.
CM 1600	1760	69.29
CM 1800	1990	78.35
CM 2000	2230	87.80

ACCESORIOS

250-1000
BRIDA ESCUADRAS



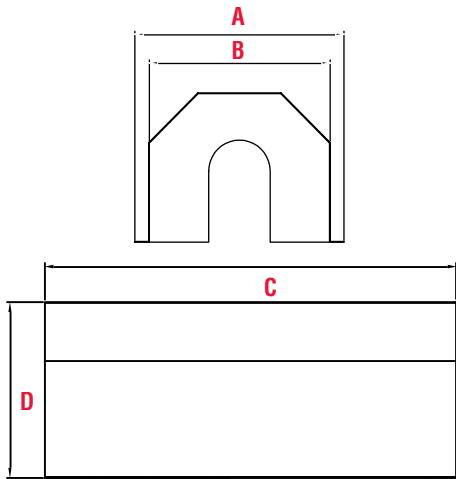
1120 O MAYOR
BRIDA DE ÁNGULO



MODELO	A	B	C	D	E	F	ØG
CM 250	383	323	239	179	177	105	7.9
CM 280	422	362	260	200	196	115	7.9
CM 315	467	407	282	222	146	126	7.9
CM 355	512	452	307	247	161	139	7.9
CM 400	566	506	334	274	179	152	7.9
CM 450	628	568	367	307	199	169	7.9
CM 500	698	638	404	344	197	187	7.9
CM 560	774	714	447	387	186	209	7.9
CM 630	864	804	493	433	209	154	7.9
CM 710	962	902	539	479	186	170	9.5
CM 800	1071	1011	593	533	208	188	9.5
CM 900	1196	1136	655	595	194	208	9.5
CM 1000	1331	1271	723	663	217	173	9.5
CM 1120	1526	1426	844	744	211	199	11.1
CM 1250	1624	1524	903	803	225	213	11.1
CM 1400	1894	1794	1055	955	231	201	11.1

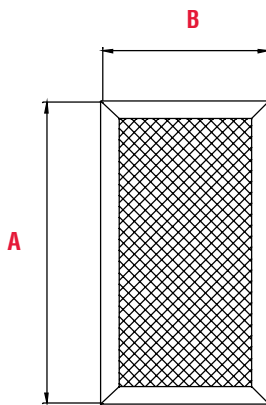
ACCESORIOS

CUBIERTA PROTECCIÓN CHUMACERAS



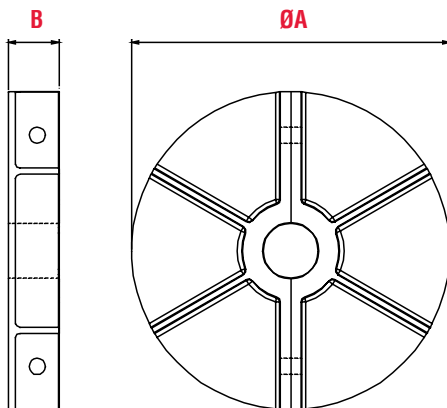
MODELO	A		B		C		D	
	mm	Inches	mm	Inches	mm	Inches	mm	Inches
CM-250	90	3.54	140	5.51	250	9.84	250	9.84
CM-280	90	3.54	140	5.51	250	9.84	250	9.84
CM-315	105	4.13	140	5.51	315	12.40	315	12.40
CM-355	105	4.13	140	5.51	315	12.40	315	12.40
CM-400	105	4.13	140	5.51	315	12.40	315	12.40
CM-450	130	5.12	197	7.76	370	14.57	370	14.57
CM-500	130	5.12	197	7.76	370	14.57	370	14.57
CM-560	130	5.12	197	7.76	370	14.57	370	14.57
CM-630	130	5.12	197	7.76	370	14.57	370	14.57
CM-710	150	5.91	225	8.86	510	20.08	510	20.08
CM-800	150	5.91	225	8.86	550	21.65	550	21.65
CM-900	175	6.89	263	10.35	620	24.41	620	24.41
CM-1000	175	6.89	263	10.35	620	24.41	620	24.41
CM-1120	203	7.99	280	11.02	775	30.51	775	30.51
CM-1250	230	9.06	324	11.02	865	34.06	865	34.06
CM-1400	260	10.24	337	12.76	915	36.02	915	36.02
CM 1600	480	18.90	400	13.27	850	33.46	300	11.81
CM 1800	530	20.87	450	15.75	880	34.65	300	11.81
CM 2000	580	22.83	500	17.72	905	35.63	300	11.81

MALLA DE PROTECCIÓN EN DESCARGA



MODELO	A		B	
	mm	Inches	mm	Inches
CM-250	325	12.80	182	7.17
CM-280	366	14.41	202	7.95
CM-315	409	16.10	225	8.86
CM-355	458	18.03	249	9.80
CM-400	511	20.12	275	10.83
CM-450	573	22.56	310	12.20
CM-500	643	25.31	347	13.66
CM-560	720	28.35	388	15.28
CM-630	806	31.73	435	17.13
CM-710	906	35.67	481	18.94
CM-800	1014	39.92	535	21.06
CM-900	1138	44.80	597	23.50
CM-1000	1274	50.16	665	26.18
CM-1120	1526	60.08	845	33.27
CM-1250	1625	63.98	915	33.27
CM-1400	1905	75.00	1028	36.02
CM 1600	2022	79.61	1061	40.47
CM 1800	2274	89.53	1193	41.77
CM 2000	2562	100.87	1325	46.97

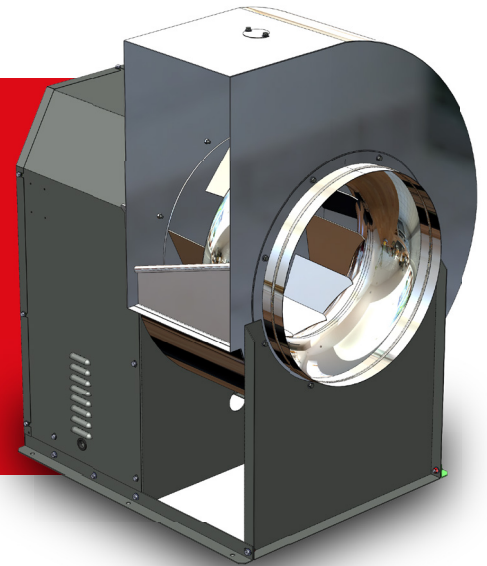
DISCO DE ENFRIAMIENTO



MODELO	ØA		B	
	mm	Inches	mm	Inches
CM-250	115	4.53	35	1.38
CM-280	115	4.53	35	1.38
CM-315	115	4.53	35	1.38
CM-355	115	4.53	35	1.38
CM-400	115	4.53	35	1.38
CM-450	220	8.66	35	1.38
CM-500	220	8.66	35	1.38
CM-560	220	8.66	35	1.38
CM-630	220	8.66	35	1.38
CM-710	240	9.45	35	1.38
CM-800	240	9.45	35	1.38
CM-900	240	9.45	35	1.38
CM-1000	240	9.45	35	1.38
CM-1120	286	11.26	41	1.61
CM-1250	286	11.26	41	1.61
CM-1400	286	11.26	41	1.61
CM-1600	300	11.81	50	1.61
CM-1800	300	11.81	50	1.97
CM-2000	300	11.81	50	1.97

CM - INOX

Ventilador centrífugo en inoxidable atmósferas corrosivas Clase I
400, 500 y 630



Equipos centrífugos de simple aspiración con rodete de álabes atrasados fabricados en acero inoxidable SS304 para atmósferas corrosivas. La gama cuenta con el mismo diseño y ensamble de la línea CM, únicamente se establece cambio en el material de fabricación en los componentes donde tiene contacto el flujo del aire.

Características constructivas:

- Envoltente , rodete , oído de aspiración , eje, aro toma de aire y tornillería dentro del flujo de aire únicamente en acero inoxidable.
- Soporte delantero, cubierta motor y respaldo fabricados en lámina negra con pintura estándar S&P en polvo poliéster adherida electrostáticamente.
- Casquillo en Aluminio.
- Los motores son bajo especificación NEMA trifásicos 60Hz y cuentan con alta eficiencia en su desempeño para cada operación.
- Chumaceras de bolas con sistema de fijación de anillo concéntrico de 360° a lo largo del cojinete.
- Sello Nylamid colocado en eje para evitar el paso de sustancias corrosivas al exterior del envoltente.

Accesorios (Sobre pedido):

- Soporte delantero, cubierta motor, respaldo en acero inoxidable .
- Chumaceras y rodamientos especiales, pedestal fabricado en plástico con rodamientos en acero inoxidable.
- Tornillería en acero inoxidable.
- Motor en acero inoxidable.
- Acero inoxidable SS 316.

Aplicaciones:

- Industria química, farmacéutica, petroquímica, alimenticia, metalmecánica.

MODELO	Velocidad Max (RPM)	Potencia Máx instalada (HP)	Caudal Máx.	
			CFM	m³/hr
CMI 400	2500	5.00	5515	9375
CMI 500	1950	7.50	8015	13625
CMI 630	1500	10.0	12706	21600



CME VENTILADOR CENTRÍFUGO (APEX) ATMÓSFERAS EXPLOSIVAS 250 al 1000

La Publicación AMCA 99-0401 establece que en términos de ensambles para componentes de ventiladores existen tres tipos de arreglos antichispa; en el caso de la Gama CME, S&P ofrece el arreglo AMCA Tipo “C”, requerimiento mínimo para condiciones de arreglo antichispa, consiste en asegurar que los componentes ferrosos sean ensamblados de manera tal, que reduzca la posibilidad de contacto entre piezas estáticas y rotativas; mediante un anillo de separación de cobre ó aluminio, y un disco de enfriamiento de aluminio entre rodete y envolvente.

RECUBRIMIENTOS

APLICACIÓN ESTÁNDAR

Pintura en polvo poliéster

La Pintura estándar S&P es un recubrimiento de partículas en polvo adheridas al sustrato electrostáticamente, al ser procesado por horneado obtiene su revestimiento hermético uniforme, resistencia al calor, corrosión, impactos, agentes químicos y rayos UV. Haciéndola ideal para aplicaciones comerciales e industriales, donde los contaminantes corrosivos sean de moderados a bajos.

RECUBRIMIENTOS ESPECIALES

Cuando el uso de un ventilador se destina a aplicaciones industriales, donde el ambiente en el que operará es altamente corrosivo, es recomendable aplicar algún recubrimiento especial que pueda resistir este tipo de atmósferas.

Para ello Soler & Palau pone a su disposición acabados especiales:

PINTURA EPÓXICA ALTOS SÓLIDOS

Recubrimiento epóxico de dos componentes curado con poliamida, modificado con amina. Este es un recubrimiento especial para S&P, pudiendo ser usado como primario, enlace acabado o como recubrimiento único. Su uso en ventiladores es ideal ya que aplicado a piezas metálicas sometidas a humedad o inmersión ofrece gran resistencia. Su adherencia es excelente en cualquier tipo de acero, incluyendo los que tengan acabados galvanizados. Es un producto versátil altos sólidos que posee excelentes propiedades recomendado para ambientes corrosivos severos. Su apariencia es semimate. Obteniendo un total de 1000 horas cámara salina.

Resistencia química:

Ácido	Muy bueno	Abración	Excelente	Inemperie	Muy bueno
Álcalis	Excelente	Solventes	Excelente		
Humedad	Excelente	Sales	Excelente		

Importante: Este producto es susceptible al caleo debido a la radiación UV. Temperatura máxima de servicio: 93 °C servicio continuo y 148 °C intermitente.

RECUBRIMIENTOS

PINTURA EN POLVO POLIESTER DE ALTA RESISTENCIA

Pintura de tipo especial, el cuál es usado como recubrimiento único, fabricado especial para el cuidado del sustrato, debido a su alta resistencia a la corrosión y excelente nivel de adherencia.

Su aplicación es mediante el curado y su acabado es liso, con excelente nivel de dureza, flexibilidad, resistencia al impacto y abrasión. Recomendado para sitios donde el nivel de humedad y rocío salino sean altos.

Resistencia química:

Ácido	Muy bueno	Abración	Excelente
Álcalis	Excelente	Sales	Excelente
Humedad	Excelente	Inemperie	Muy bueno

Recubrimientos fenólicos secado al aire

Este acabado es especial y se sugiere consultar a fábrica para condiciones comerciales.

Ofrecen excelente resistencia a humos que contengan ácidos, bases, sales inorgánicas y solventes.

Buena resistencia para condensados y esparado de estos componentes.

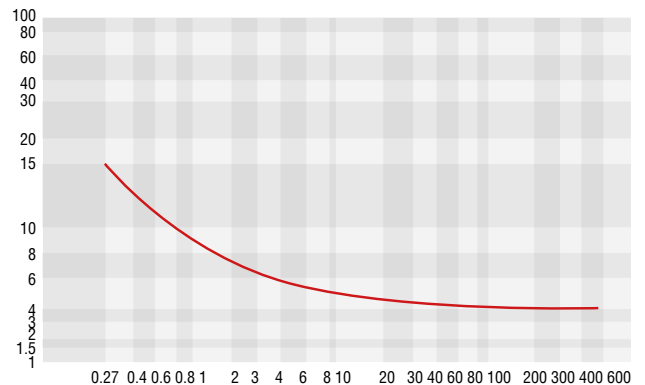
Recubrimiento para alta temperatura

Este acabado es especial y se sugiere consultar a fábrica para condiciones comerciales. Para aplicaciones donde las temperaturas sobrepasan los 150°C color Aluminio.

SELECCIÓN DE MOTOR

La curva de potencia mostrada en cada una de las gráficas de equipos representa la potencia absorbida en el eje medida en BHP.

Para determinar la potencia instalada del motor, se deberá aplicar el factor de corrección para compensar las pérdidas por transmisión.



NIVEL SONORO

Un ventilador es una fuente de ruido y como tal vendrá caracterizado por una potencia sonora L_wL . El nivel de esta potencia debe formar parte de los datos de catalogo del aparato como una característica más. Pero no es usual encontrarlos y en su lugar se encuentran los valores de presión sonora L_p a los que deben acompañar las condiciones a las que han sido determinadas por ejemplo distancia, campo libre etc.

El espectro sonoro es una herramienta muy útil que nos permite identificar los sonidos de baja, media y alta frecuencia es decir los sonidos graves se encuentran hasta los 400Hz, sonidos de rango medio hasta 1600Hz, y sonidos agudos hasta 20Khz, en ventilación se utiliza un espectro sonoro de 8 bandas que son las siguientes 63Hz, 125Hz, 250Hz, 500Hz, 1000Hz, 2000Hz, 4000Hz y 8000Hz.

En el eje de las abscisas encontramos la escala de frecuencia y en el eje de las ordenadas a los decibelios.

Se han normalizado internacionalmente unos sistemas de ponderación que su respuesta se acerque lo mas posible a la sensibilidad humana.

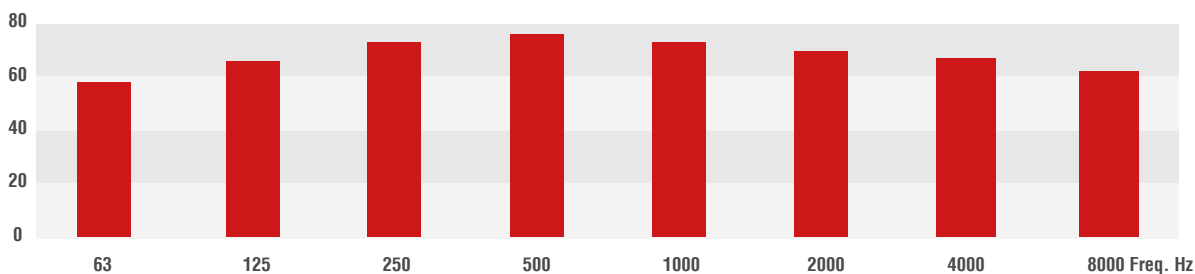
El llamado "A", mas fiel a L_p bajos niveles que a los altos, se ha adoptado para todos los casos. Los valores medidos con este filtro aparecen como L_wA , dB(A) L_wL = potencia sonora sin filtro de ponderación su unidad de medida son los dB(L).

L_wA = potencia sonora con filtro de ponderación A su unidad de medida son los dB(A).

Por lo tanto para nuestra selección tenemos :

88 dB(L) de potencia sonora sin filtro de ponderación y 80 dB(A) de potencia sonora con filtro de ponderación.

DECIBELIOS dB(A)



Freq	63	125	250	500	1000	2000	4000	8000		
L_wL	84	81	81	79	73	70	67	63	88	dB (L)
L_wA	58	66	73	79	73	71	68	62	80	dB (A)



Soler&Palau
Ventilation Group

www.solerpalau.mx



www.solerpalau.mx

ISO 9001: 2008

S&P México se reserva el derecho de modificación sin previo aviso.



S&P México

Blvd. A-15 Apdo. Postal F-23 Parque Industrial
Puebla 2000 Puebla, Pue. México C.P. 72310
Tel. 52 (222) 2 233 911, 2 233 900
Fax. 52 (222) 2 233 914, (800) 2 291 500
comercialmx@solerpalau.com

S&P Colombia

Autopista Medellín km 2.7 Parque Industrial
Los Nogales Bodega 10
Cota, Cundinamarca, Colombia
PBX: (+571 743 8021)
comercial@solerpalau.com.co

S&P Perú

Av. Minerales 815
Lima, Perú
Tel. I. +51 (1) 200 90 20
comercialpe@solerpalau.com