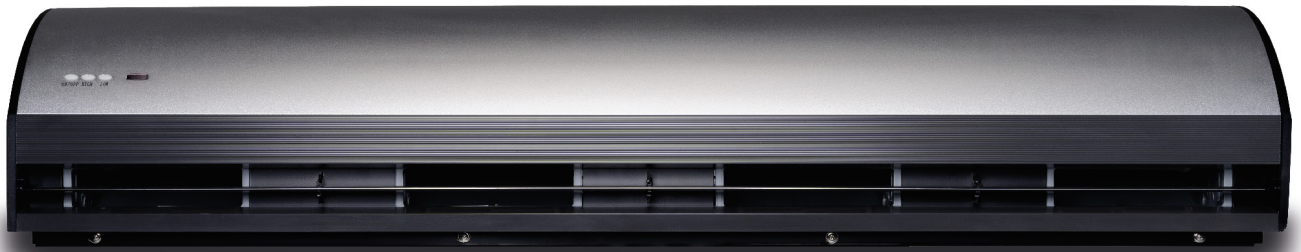


CATÁLOGO
CEF





LIDERAZGO E INNOVACIÓN



CATÁLOGO
CEF

APLICACIONES COMERCIALES Y TODOS LOS RECINTOS DONDE SE NECESITAN SISTEMAS DE CONTROL DE AMBIENTE CON BARRIDO DE AIRE, EVITANDO EL PASO DE AIRE SUCIO E INSECTOS, A ALTURAS MODERADAS.



Imagen ilustrativa CEF

APLICACIONES



CENTROS
COMERCIALES



ESCUELAS



FAST
FOOD



RETAIL



RESTAURANTES

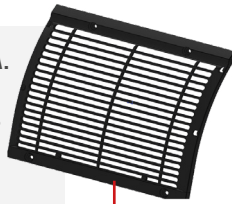
CARACTERÍSTICAS TÉCNICAS

Modelo	Velocidad RPM	Potencia W	Tensión V ~	Frecuencia Hz	Intensidad A	Caudal a descarga libre m ³ /h- CFM	Presión Sonora dB(A) @ 1.5m. Campo libre.	Peso Neto Aproximadamente Kg				
CEF 36	3136	485	127	60	3.6	995-586	67.7	19				
	2766	357			3	880-518	65.2					
CEF 48	3135	640			127	60	4.3	1526 - 898	68.1	23		
	2661	456					3.5	1299 - 765	63.2			
CEF 60	3187	800					127	60	5.1	1907 - 1122	68.9	29.5
	2786	564							4.7	1667 - 981	66	

Los datos de Sonido fueron obtenidos de acuerdo con ANSI/AMCA Standard 301-14 y ANSI/AMCA Standard 300-14 Figura 1 (Sonido Total) Instalación A Sin ducto a la succión y sin ducto a la descarga.

VENTAJAS ESTRUCTURALES

MALLA DE ENTRADA DE AIRE CURVA.
Gracias al diseño de la superficie del canal, la entrada de aire es mejor, más suave y con un volumen suficiente.



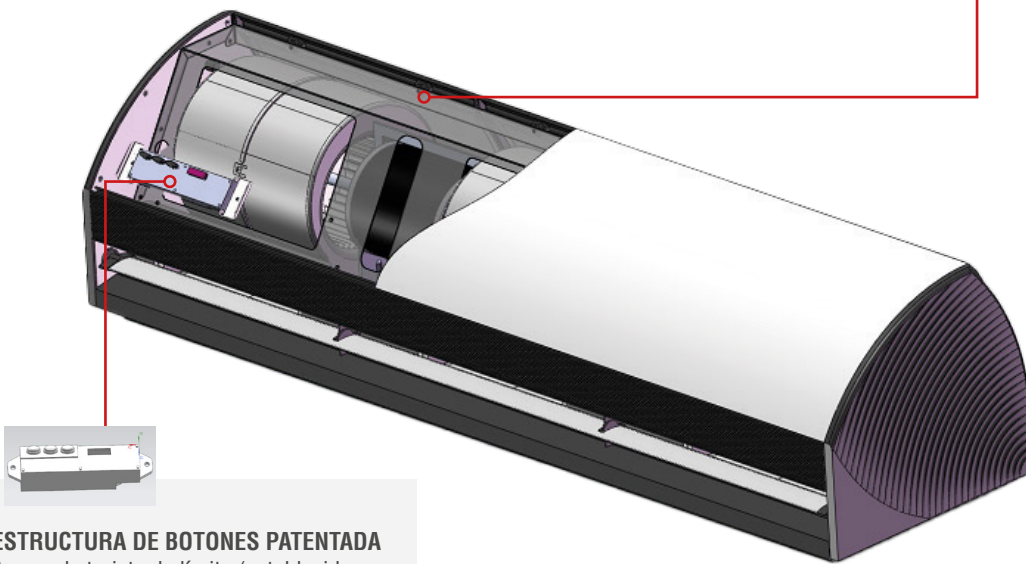
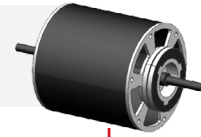
DISEÑO DE PANELES DOMÉSTICOS.
Diseño patentado de apariencia única



PANEL DE ALUMINIO
Los paneles de aluminio tienen una fuerte resistencia a la corrosión y son fáciles de limpiar.

VENTAJAS ESTRUCTURALES

MOTOR DE ALTA EFICIENCIA
Motor de funcionamiento estable.



ESTRUCTURA DE BOTONES PATENTADA

Agrega la tarjeta de límite (establecida en la tecla) para prevenir eficazmente el fenómeno de presionar la tarjeta de tapa.

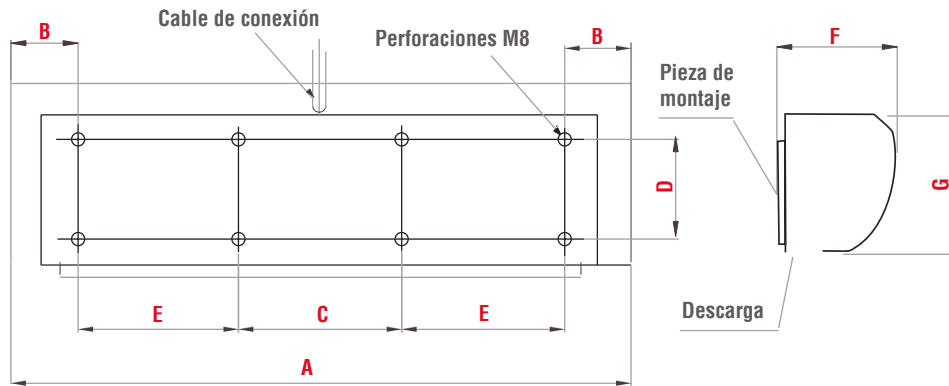
VENTAJA DIFERENCIAL

Ventaja de alto desempeño

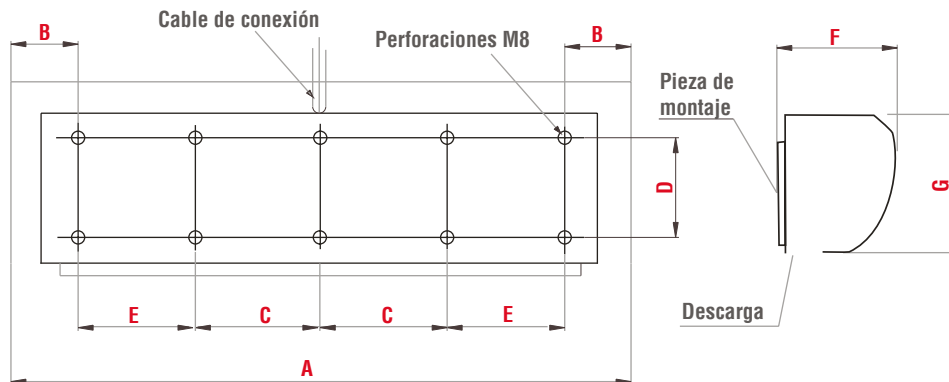
- Probado por nuestro laboratorio, el volumen de aire a descarga libre es 1013 m³/h hasta 2066 m³/h.
- El motor funciona suavemente, con poco ruido y salida de aire estable.
- El panel de aluminio cuenta con alta resistencia a la corrosión.

DIMENSIONES

CEF 36 CEF 48 :



CEF 60 :

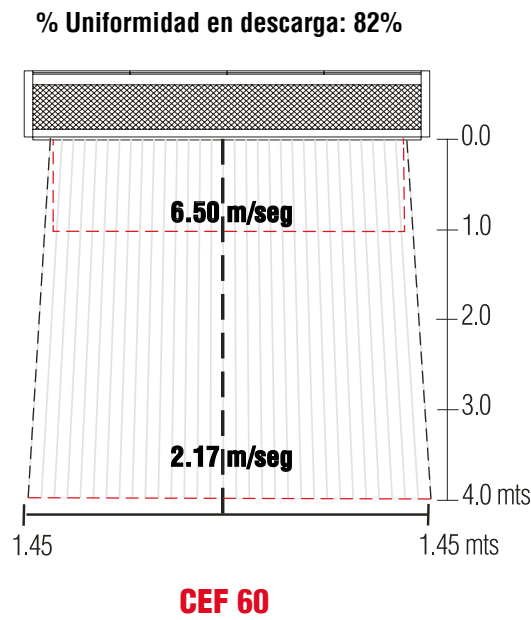
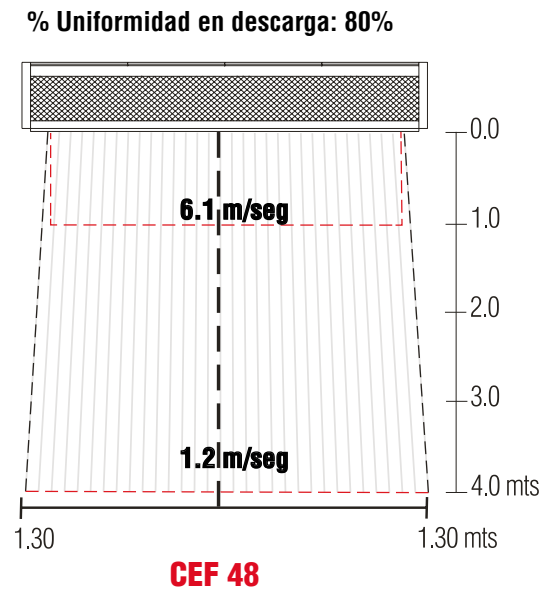
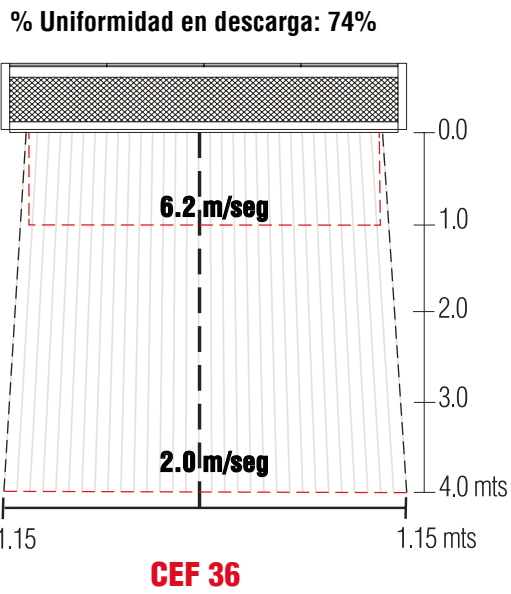


CEF 36 - 48 - 60

Dimensiones en mm

	CEF 36	CEF 48	CEF 60
A	900	1200	1500
B	105	105	90
C	230	330	330
D	120	120	120
E	230	330	330
F	212	212	212
G	230	230	230

CURVAS DE PROYECCIÓN







S&P México

Tel. 52 (222) 2 233 911, 2 233 900
comercialmx@solerpalau.com

S&P Colombia

PBX: (+571 743 8021)
comercial@solerpalau.com.co

S&P Perú

Tel. +51 (1) 200 9020
comercialpe@solerpalau.com



WWW.SOLERPALAU.MX

Ed. JULIO 2024