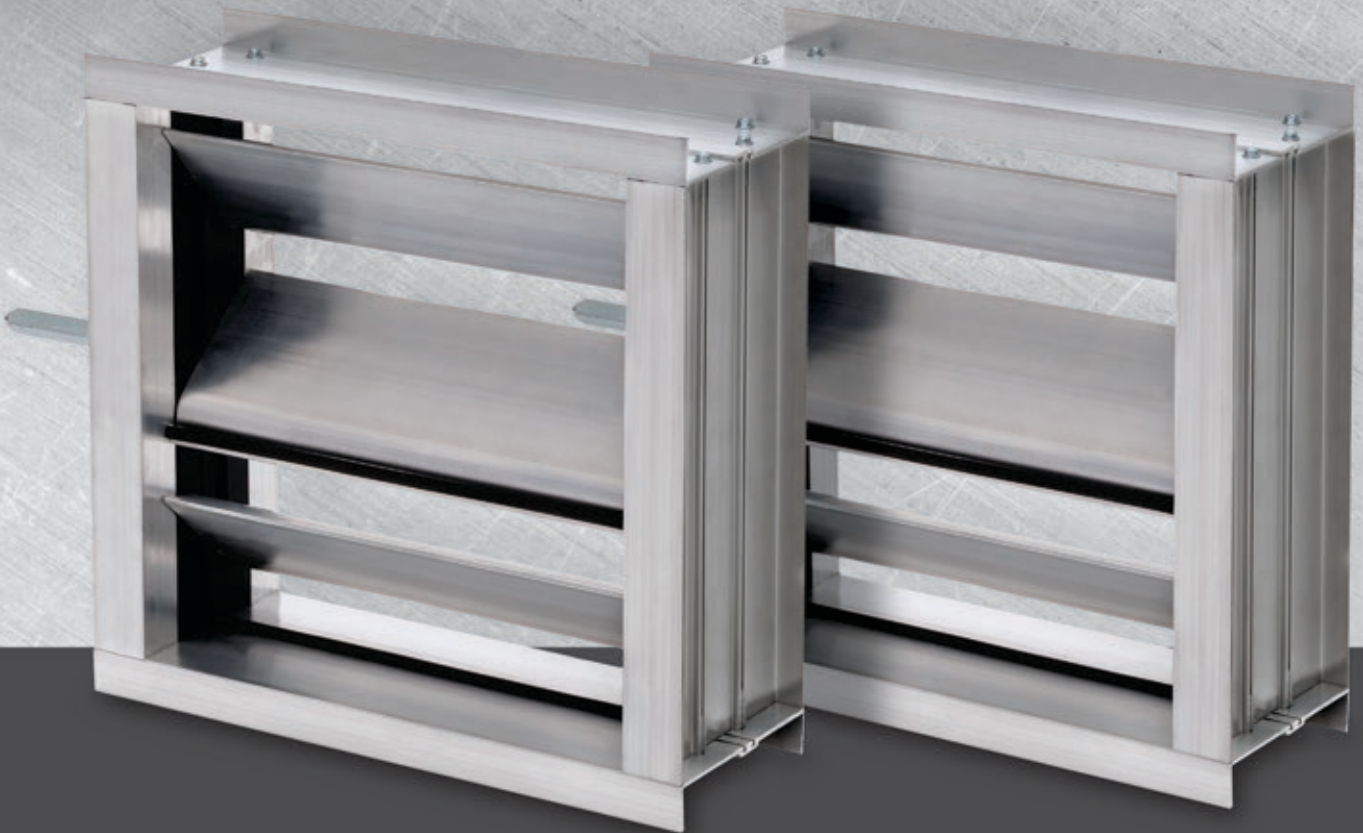




OPOSSED BLADE ALUMINUM

# Damper

CON ÁLABES DE ALUMINIO OPUESTAS



Soler&Palau



Ventilation Group

## Información GENERAL



*Pueden fabricarse en diferentes medidas para ajustarse a requerimientos específicos.*

Producto básico con aplicación en las unidades de aire acondicionado y ventilación, ya que son accesorios de control de flujo y velocidad.

Su fabricación consiste en marcos y aletas de aluminio extruido. Los mecanismos y sellos son de nylon, que ofrecen un alto nivel de impermeabilidad.

Pueden suministrarse con una manija para apertura y cierre manual o con un actuador para movimientos motorizados.

El sistema de engranajes es simple y rápido de ensamblar; es instalado dentro del marco lateral y está oculto, lo que mantiene trabajando los componentes limpios y protegidos contra la entrada de cualquier agente externo, brindando mayor seguridad y duración.

### Diseño:

- Temperatura de trabajo  $-20^{\circ}\text{C}$  /  $+ 80^{\circ}\text{C}$ .
- Distancia entre aletas de 100mm.
- Sistema de engranes alojado dentro del marco lateral.
- Materiales de acuerdo a los estándares VDI6022 / ROHS (Estándar de higiene en Sistemas de Ventilación y Climatización / Estándar de restricción de sustancias peligrosas).
- Longitud máxima de aleta por sección 1400mm
- Para dampers con una altura mayor a 1200mm se usa un brazo de palanca, acoplado a un eje extra.
- Para dampers con una altura mayor a 1400mm se usa un brazo de palanca, acoplado a dos ejes extras.

### Opciones:

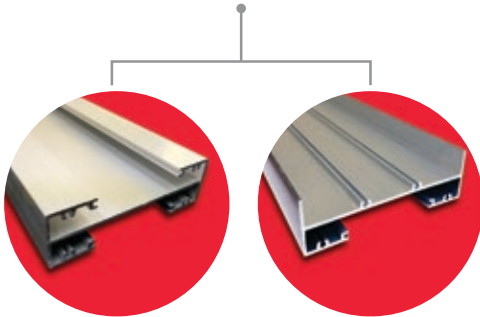
- Aplicación de Pintura estándar S&P (gris, blanco, rojo o gris martillado) o pedido especial.



## MATERIALES:

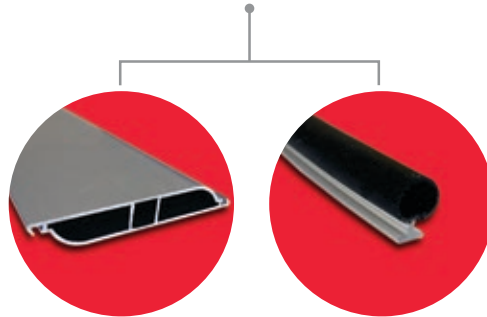
### Marco:

Aluminio extruido  
Espesor 1.8mm.



### Aleta:

Aluminio extruido. Diseño airfoil  
Juntas de goma termoplástica.



### Sistema de engranes:

Polipropileno con mínima  
absorción de agua.



### Junta:

Coextruido y hecho de  
TPE -V + Polipropileno.

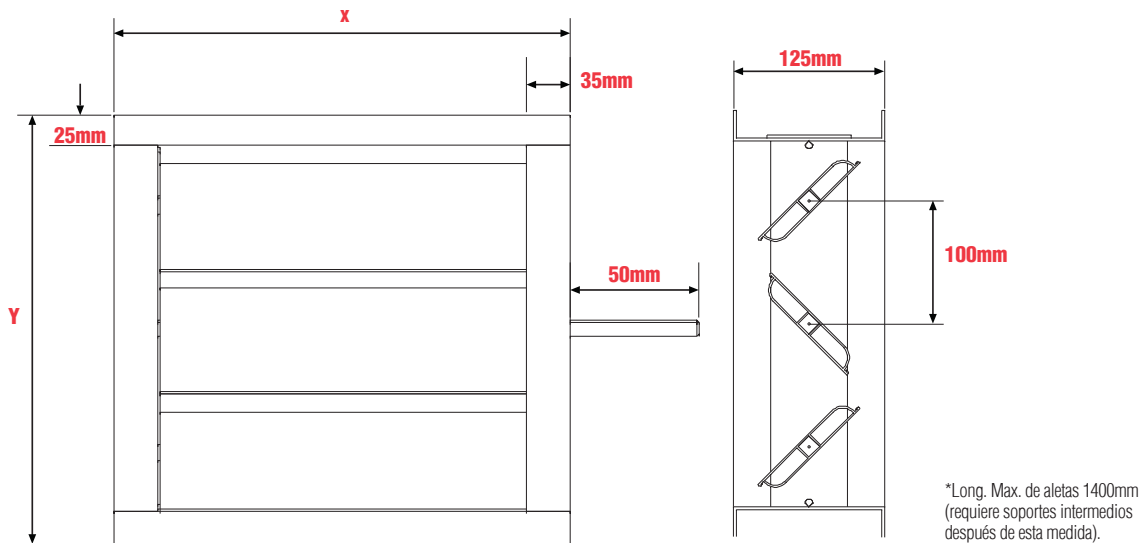


### Eje cuadrado:

Cobre y acero galvanizado  
12 mm x 12mm con indicador  
de abierto o cerrado.



## DIMENSIONES GENERALES



Área efectiva (ft <sup>2</sup> )	"X" LARGO DAMPER (in)											
	6	10	18	26	30	38	42	50	54	62	66	
ALTURA DAMPER (in)	6	0.10	0.22	0.46	0.71	0.83	1.07	1.19	1.43	1.55	1.76	1.88
	10	0.19	0.42	0.88	1.34	1.57	2.03	2.80	3.37	2.96	3.34	3.57
	18	0.36	0.81	1.71	2.61	3.06	3.96	4.95	5.95	5.76	6.50	6.95
	26	0.54	1.21	2.55	3.89	4.56	5.89	7.10	8.54	8.57	9.67	10.34
	30	0.63	1.41	2.97	4.52	5.30	6.86	8.17	9.84	9.97	11.26	12.03
	38	0.81	1.81	3.80	5.79	6.79	8.78	10.32	12.42	12.77	14.42	15.42
	42	0.90	2.00	4.22	6.43	7.54	9.75	11.39	13.71	14.17	16.00	17.11
	50	1.07	2.40	5.05	7.70	9.03	11.67	13.54	16.29	16.97	19.17	20.49
	54	1.16	2.60	5.47	8.34	9.77	12.64	14.61	17.59	18.38	20.75	22.18
	62	1.34	2.99	6.30	9.61	11.26	14.57	16.76	20.18	21.18	23.92	25.57
66	1.43	3.19	6.72	10.25	12.01	15.53	17.83	21.47	22.59	25.50	27.27	



Soler y Palau S.A. de C.V. Certifica que los Dampers Estándar, han sido aprobados para contar con el sello de certificación AMCA. Los valores mostrados fueron obtenidos en procedimientos y pruebas de acuerdo a la publicación AMCA 511 y han cumplido con los requerimientos del programa de certificación AMCA. AMCA sólo certifica los datos mostrados en Air Performance y Air Leakage.

Soler y Palau S.A. de C.V. Certifies that the standard Damper shown herein is licensed to bear the AMCA Seal. The ratings shown are based on tests and procedures performed in accordance with AMCA Publication 511 and comply with the requirements of the AMCA Certified program.

The AMCA Certified Rating Seal applies to Air Performance and Air Leakage rating only. Air Leakage is based on operation between temperatures of 0 – 49°C (32 – 120 °F).

## PRUEBAS DE DESEMPEÑO

### DAMPER ESTANDAR

Control de flujo de aire.

Tipo de palas: **Opuestas.**

Orientación de las palas: **Horizontal.**

Número de Modelo: **55" x 36" x 5"**

Tamaño: **55" x 36" x 5"**

Área frontal: **13.75 in<sup>2</sup>**

Dirección del flujo: **Extracción.**

Torque aplicado: **79 lb-ft<sup>2</sup>**

\*Caída de presión probada bajo el estándar

ANSI/AMCA 500-D-07, Figura 5.4.



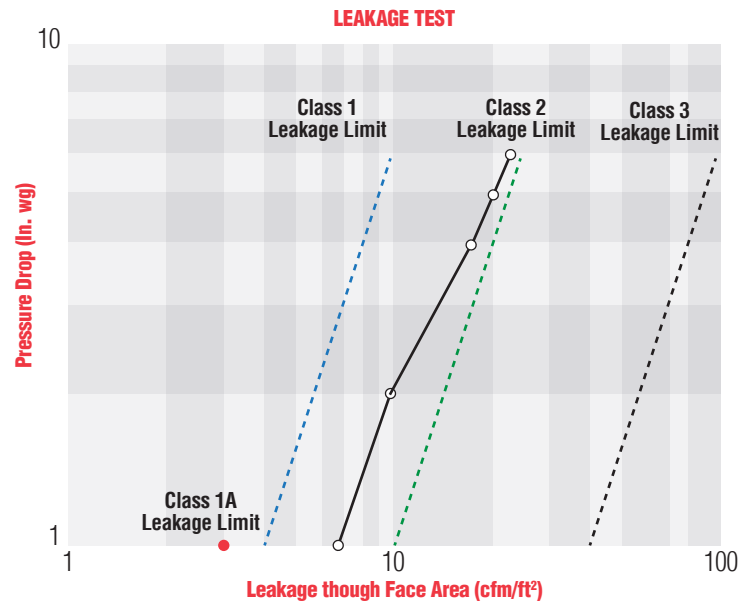
Soler y Palau S.A. de C.V. Certifica que los Dampers Estándar, han sido aprobados para contar con el sello de certificación AMCA. Los valores mostrados fueron obtenidos en procedimientos y pruebas de acuerdo a la publicación AMCA 511 y han cumplido con los requerimientos del programa de certificación AMCA. AMCA sólo certifica los datos mostrados en Air Performance y Air Leakage.

Soler Y Palau S.A de C.V. Certifies that the standard Damper shown herein is licensed to bear the AMCA Seal.

The ratings shown are based on tests and procedures performed in accordance with AMCA Publication 511 and comply with the requirements of the AMCA Certified program.

The AMCA Certified Rating Seal applies to Air Performance and Air Leakage rating only.

Air Leakage is based on operation between temperatures of 0 – 49°C (32 – 120 °F).



### DAMPER ESTÁNDAR

Control de Volumen.

Funcionamiento de la Aleta: **Opuestas.**

Orientación de las palas: **Horizontal.**

Número de Modelo: **24" x 24"**

Tamaño: **24" x 24" x 5"**

Área frontal: **4 in<sup>2</sup>**

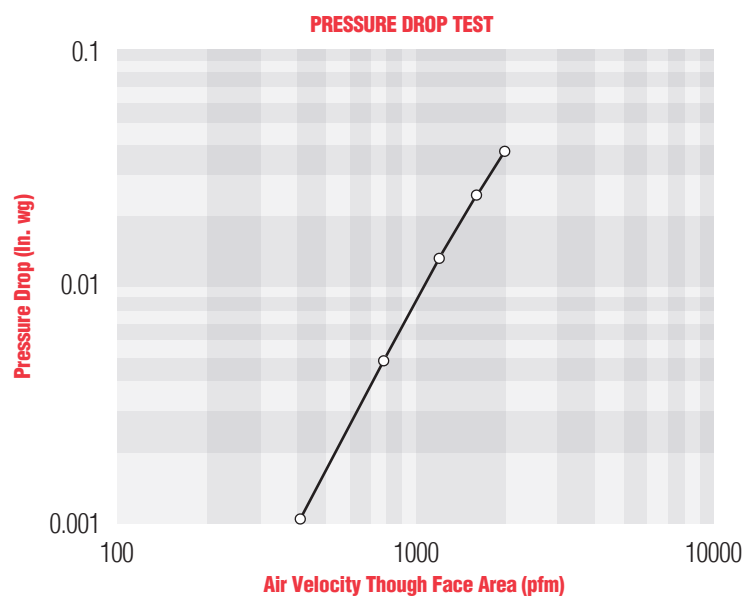
Dirección del flujo: **Extracción.**

Posición de las palas: **Abiertas.**

\*Caída de presión fué probada bajo la

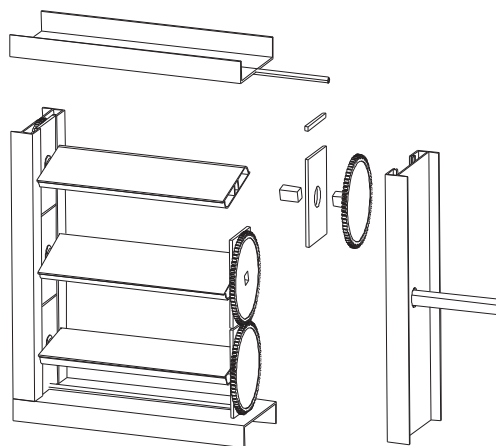
normativa ANSI/AMCA Standard 500-D-07,

Figura 5.3

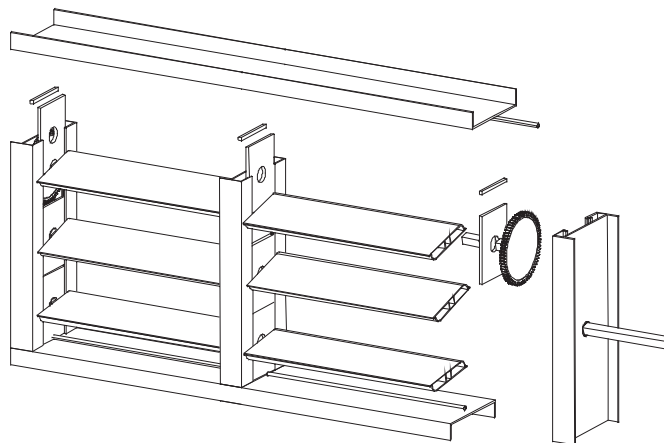


## OPCIONES DE ENSAMBLE

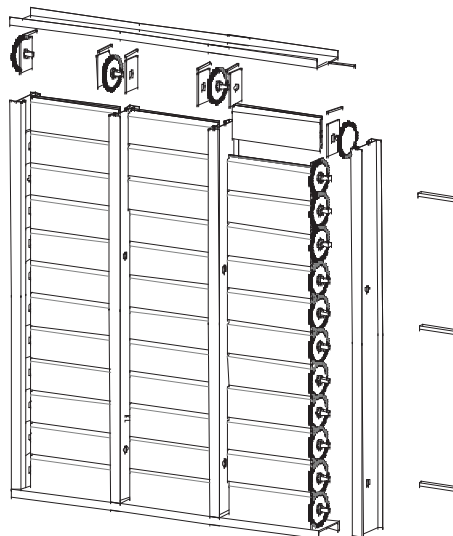
**1**  
**sección**  
Hasta 1400mm largo



**2**  
**secciones**  
Desde 1400mm hasta  
2100mm largo

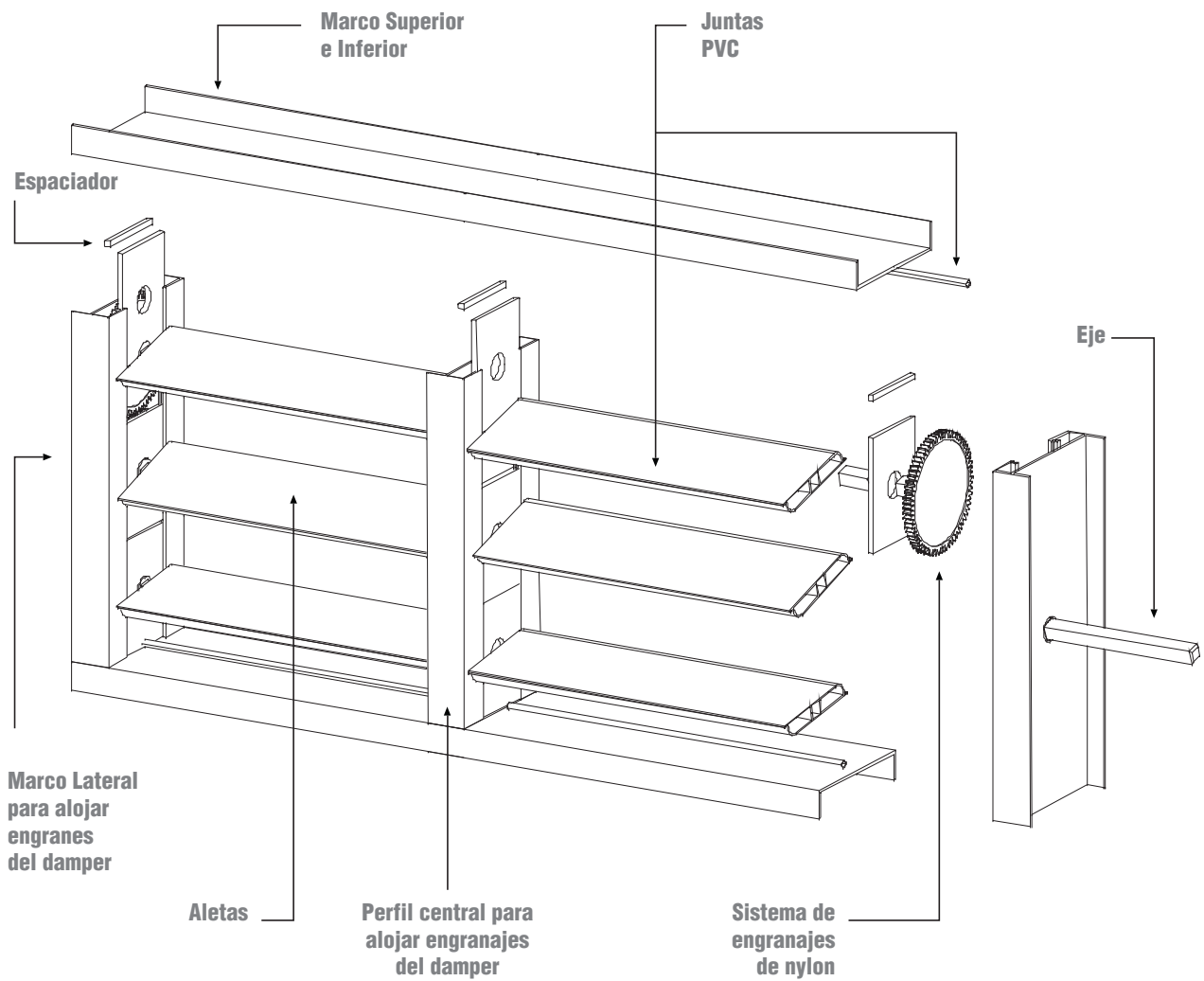


**3**  
**secciones**  
Desde 2100mm hasta  
4000mm largo





## DESPIECE GENERAL



[www.soler-palau.mx](http://www.soler-palau.mx)

**ISO 9001: 2008**

SyP México se reserva el derecho de  
modificación sin previo aviso.



**S&P México**

Blvd. A-15 Apdo. Postal F-23 Parque Industrial  
Puebla 2000 Puebla, Pue. México C.P. 72310  
Tel. 52 (222) 2 233 911, 2 233 900  
Fax. 52 (222) 2 233 914, (800) 2 291 500  
[comercialmx@solerpalau.com](mailto:comercialmx@solerpalau.com)

**S&P Colombia**

Autopista Medellín km 2.7 Parque Industrial  
Los Nogales Bodega 10  
Cota, Cundinamarca, Colombia  
PBX: (+571 743 8021)  
[comercial@solerpalau.com.co](mailto:comercial@solerpalau.com.co)

**Soler&Palau**  Ventilation Group