

CATÁLOGO  
CFK





LIDERAZGO E INNOVACIÓN



CATÁLOGO  
CFK

La serie CFK cuenta con ventiladores de gabinete centrífugos en línea diseñados para proveer, descargar y presurizar, de manera general, aire limpio. Su tamaño compacto genera un caudal de aire abundante con alta presión estática y poco ruido.



**COMPACTO**



**DE ALTA EFICIENCIA**



**DE POCO RUIDO**

**Tamaño compacto - Menor necesidad de espacio - Más área libre para los ocupantes**

La serie CFK elimina la necesidad de un ventilador de sala ocupando un espacio menor para su instalación.

**De poco ruido - Instalación cercana a los ocupantes - Ubicación de instalación flexible**

La serie CFK cuenta con unos de los ventiladores menos ruidosos de la industria que, además, le permiten instalarlos en cualquier sitio, inclusive por encima de los ocupantes.

**Alta eficiencia - Ahorro de energía - Costos de operación menores**

Eficiencia en el pico total de operación del +76% con AMCA FE1 > 1,1

## APLICACIONES



**HOSPITALES**



**HVAC INDUSTRIAL**



**CENTROS COMERCIALES**



**PROCESOS**



## Especificaciones clave de la serie CFK

**A**

Tamaño del ventilador de 315 a 1000 mm.

**B**

Desempeño de flujo de aire y presión estática de hasta 100 000 m<sup>3</sup>/h y 1500 Pa.

**C**

**Temperaturas de funcionamiento de la corriente de aire.**  
Funcionalidad de ventilación estándar de aire limpio -20 °C a +55 °C.

**D**

**Rodamientos a Bolas** con manguito de fijación. Diseñados para cargas radiales y axiales.

**E**

### Certificaciones

La serie CFK aquí mostrada tiene licencia para mostrar el sello de la AMCA. Los valores mostrados se basan en pruebas y procedimientos llevados a cabo de acuerdo a la Publicación 211 de la AMCA y a la Publicación 311 de la AMCA y cumplen con los requisitos del Programa de Valores Certificados de la AMCA.

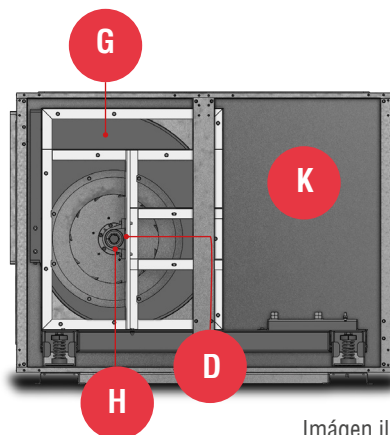


Imagen ilustrativa

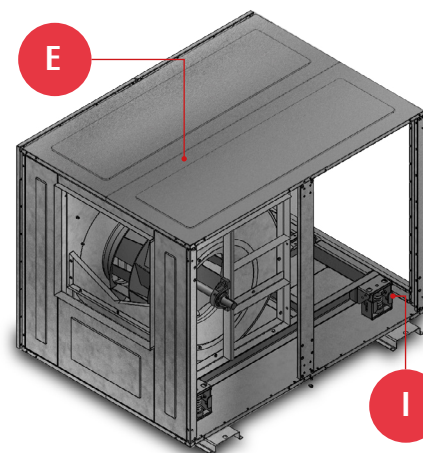


Imagen ilustrativa



**F**
**Gabinete bicapa**

Para aislamiento acústico y térmico.

**G**
**Rodete de álabes atrasados de doble aspiración.**

Rodetes fabricados en acero con acabado en polvo poliéster Gris liso semi-mate. Con una resistencia de 1000 horas cámara salina de acuerdo a la ASTM B 117. Todos los rodets están equilibrados estática y dinámicamente a G2,5 de acuerdo a la norma ANSI/AMCA Standard 204.

**H**
**Eje de alta precisión**

Los ejes se fabrican con acero AISI C-1045, utilizando un proceso automático para el posicionamiento y corte de los cuñeros.

Todas las tolerancias dimensionales del eje son totalmente comprobadas con el fin de garantizar un ajuste preciso y, posteriormente, son revestidas con un barniz anticorrosión durante el montaje.

**I**
**Aislamiento de vibraciones**

Con motor interno del gabinete CFK instalado con cuatro aisladores de resorte montados al interior como estándar.

El sello de valores certificados de la AMCA es aplicado al desempeño del caudal de aire, sonido, FEI y FEG en todos los modelos.

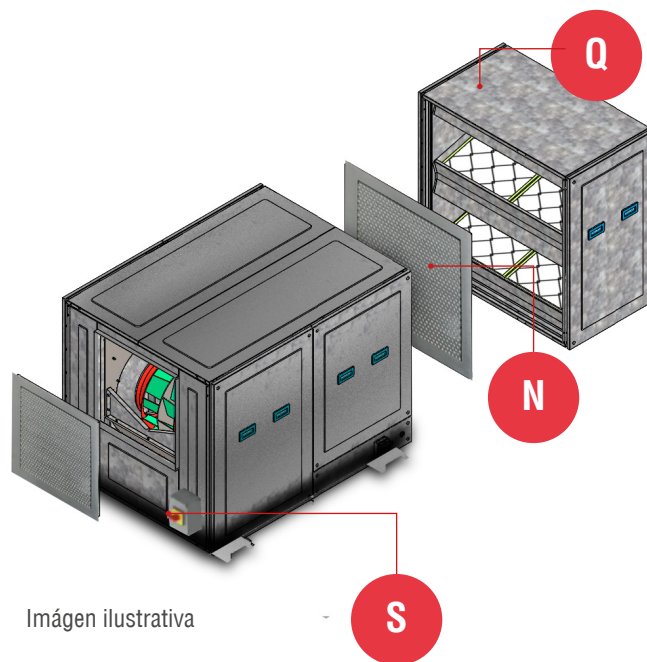


Imagen ilustrativa

**Opciones y accesorios**

- N:** Guarda de seguridad de entrada y salida.
- P:** Conducto flexible
- Q:** Módulo de Filtración
- S:** Interruptor eléctrico de seguridad.

## ACCESORIOS

### Módulo de filtración de dos etapas de filtración

Preparada para recibir 2 etapas de filtración limitada a los siguientes tipos de filtros:

#### FILTRO METÁLICO

Para remover polvo, tierra, pelusa. Puede utilizarse como filtro primario, cuando se requiere control moderado en la limpieza del aire. Como prefiltro, con finalidad de proteger los filtros secundarios de mayor eficiencia, para lograr una mayor duración.

#### FILTRO MERV 8

Excelentes filtros primarios con pliegues radiales hechos de media filtrante 100% sintética de fibras hidrofóbicas bondeadas térmicamente que no permiten el crecimiento microbial. Debido a que la humedad no afecta la estructura de la media se elimina la posibilidad de desprendimiento de fibras y se mantiene una alta eficiencia durante la vida útil del filtro.

#### Filtro Metálico de 2"

Caída de Presión final 1"

#### Filtro Merv 8 de 2"

Caída de Presión Inicial 0.09"

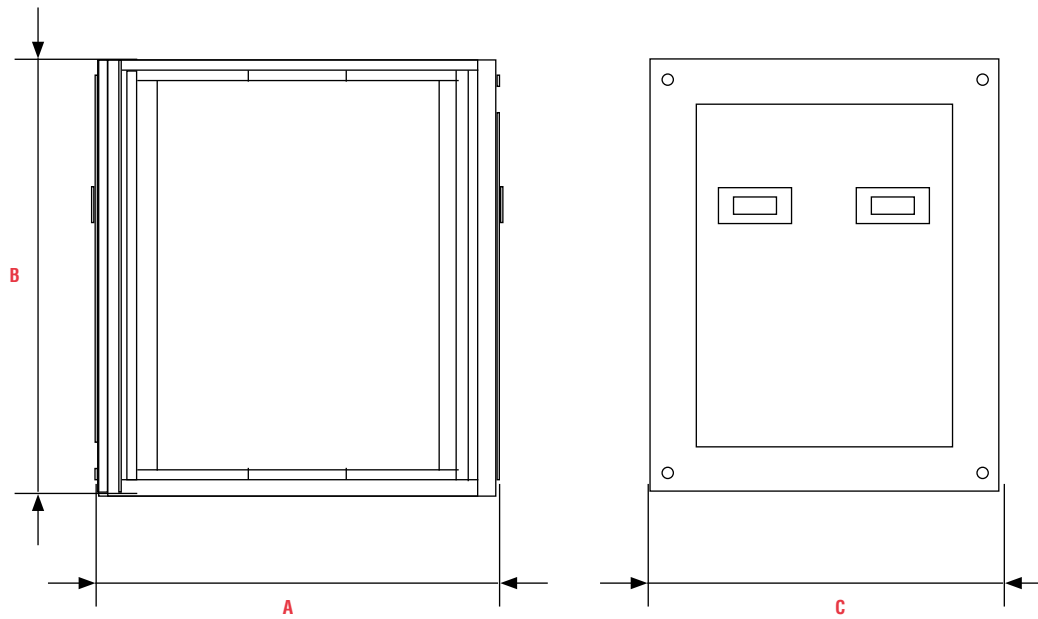
Caída de Presión final 1"

Para la selección del módulo de filtración considerar caídas de presión de acuerdo al tipo de filtración y el caudal máximo de diseño del módulo de filtración

Tabla de Caudal Máximo para selección de modulo de filtración

	Tamaños	No. de filtros por etapa	Medidas de filtro	Etapas	Q MÁXIMO CON FILTRACIÓN
					m <sup>3</sup> /s
CFK	315	3.0	24x24x2	2	3.1
	355	3.0	24x24x2		3.1
	400	4.0	24x24x2		4.2
	450	8.0	18x18x2		4.7
	500	8.0	20x20x2		5.8
	560	8.0	24x24x2		8.3
	630	15.0	18x18x2		8.8
	710	18.0	20x20x2		13.0
	800	18.0	24x24x2		18.7
	900	21.0	24x24x2		21.8
	1000	24.0	24x24x2		24.9

## ACCESORIOS



	Tamaños	Dimensiones generales		
		A	B	C
CFK	315	765	825	750
	355	856	926	
	400	955	926	
	450	1055	1026	
	500	1206	1176	
	560	1336	1306	
	630	1513	1456	
	710	1686	1656	
	800	1890	1860	
	900	2092	2060	
1000	2326	2300		

Dimensiones en mm



## NOMENCLATURA

# CFK 450 - B - B - 2S - N

Modelo del ventilador

Diámetro nominal del ventilador

Modelo de ventilador sin motor:  
B – serie BDB

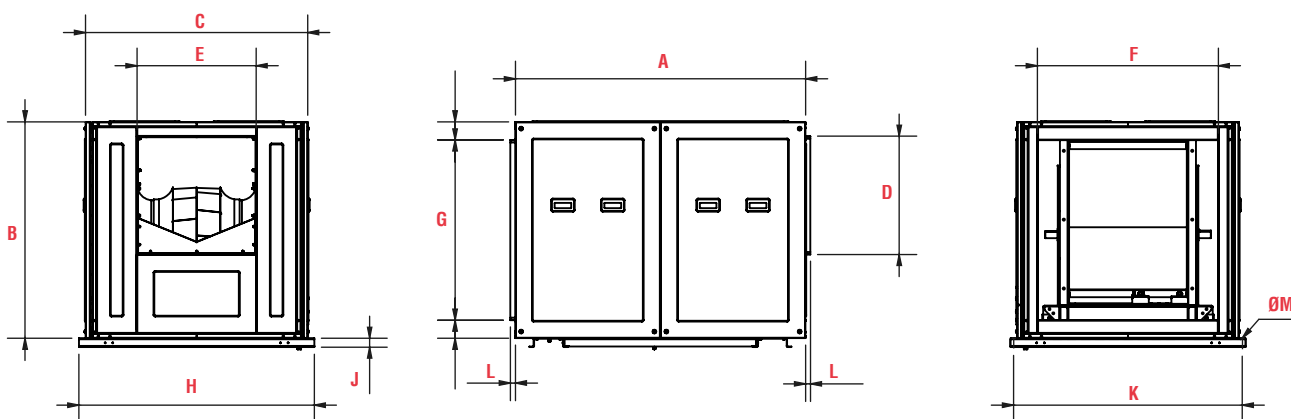
Acoplamiento  
B=Por correa

Tipo de gabinete  
2S: Caja de Doble pared

Diseño del ventilador  
N=Aplicación Estándar

## DIMENSIONES

CFK motor interno en el gabinete



Modelo	A	B	C	D	E	F	G	H	J	K	L	ØM
315	1145	825	765	404	404	545	635	845	40	805	30	25.4
355	1276	926	856	452	452	635	735	936	40	896	30	25.4
400	1426	926	955	507	507	735	735	1035	40	995	30	25.4
450	1426	1026	1055	568	568	836	836	1135	40	1095	30	25.4
500	1662	1176	1206	638	638	954	954	1286	50	1246	30	25.4
560	1746	1306	1336	715	715	1084	1086	1416	50	1376	30	25.4
630	1956	1456	1513	800	800	1269	1236	1593	50	1589	30	25.4
710	2196	1656	1686	898	898	1436	1436	1766	100	1726	30	25.4
800	2196	1860	1890	1006	1006	1642	1640	1970	100	1930	30	25.4
900	2592	2060	2092	1130	1130	1841	1840	2172	125	2132	30	25.4
1000	2912	2300	2326	1266	1266	2079	2080	2406	150	2366	30	25.4

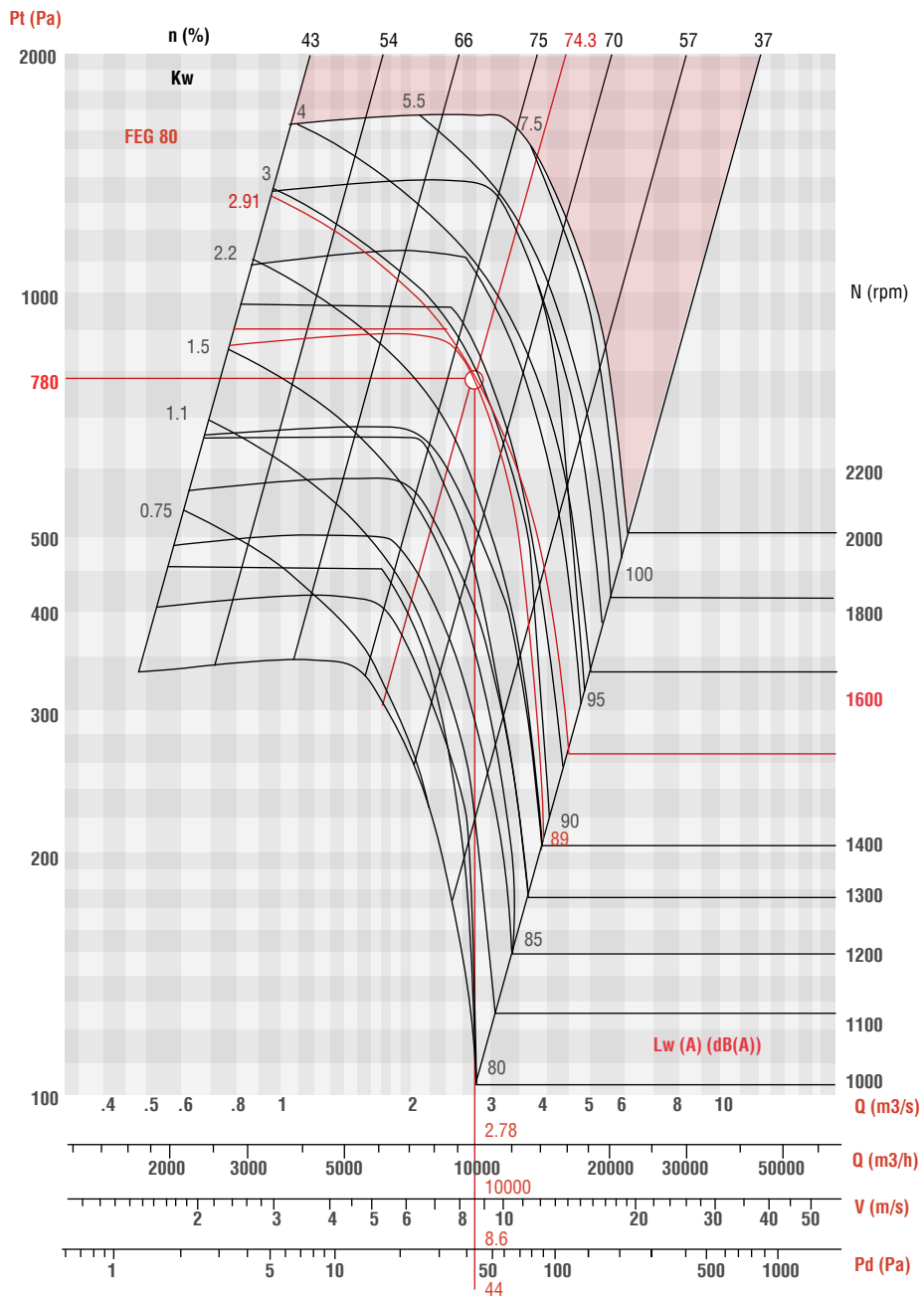
\* Pesos sin considerar Transmisión y Motor.

\*Para velocidades de 500rpm y menos, se instala motor de 6 Polos.

\*Para velocidades de 2400 rpm y más, se instala motor de 2 Polos.

Valores en mm.

## EJEMPLO DE SELECCIÓN

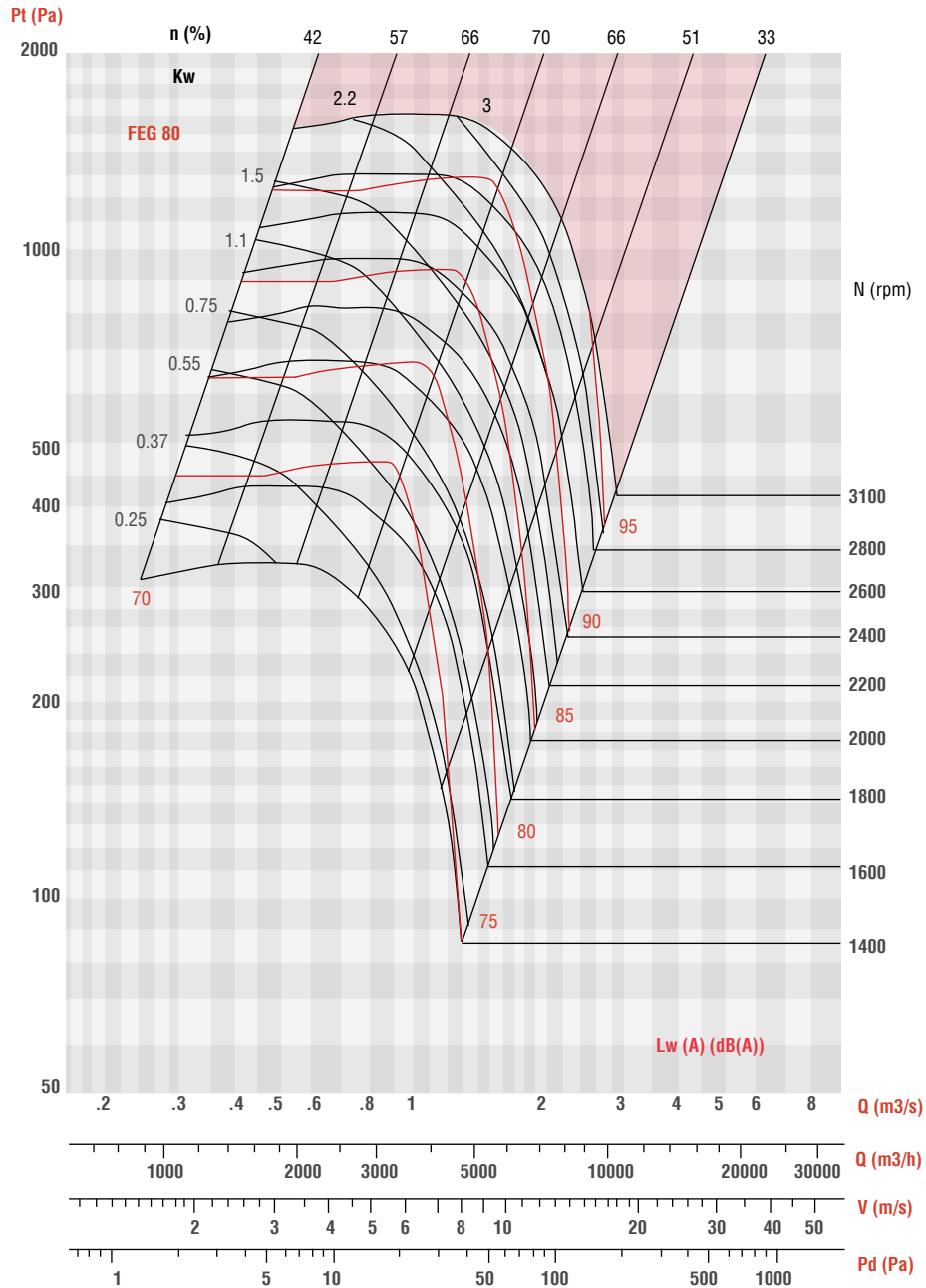


<b>Caudal de aire</b>	Q = 10 000 m <sup>3</sup> /h
<b>Velocidad de salida</b>	V = 8.6 m/s
<b>Presión dinámica</b>	Pd = 44.0 Pa
<b>Presión total</b>	Pt = 780 Pa
<b>Velocidad del ventilador</b>	N = 1600 rpm
<b>Potencia absorbida</b>	W = 2.91 kW
<b>Eficiencia total</b>	=74.3 %
<b>Nivel de potencia acústica</b>	Lw(A) = 89 dB(A)

- El desempeño certificado es para la instalación de ductos de entrada tipo D. Con ducto en la succión y en la descarga. Los valores de desempeño no incluyen los efectos por accesorios. El valor de la potencia kW no incluye las pérdidas de transmisión.

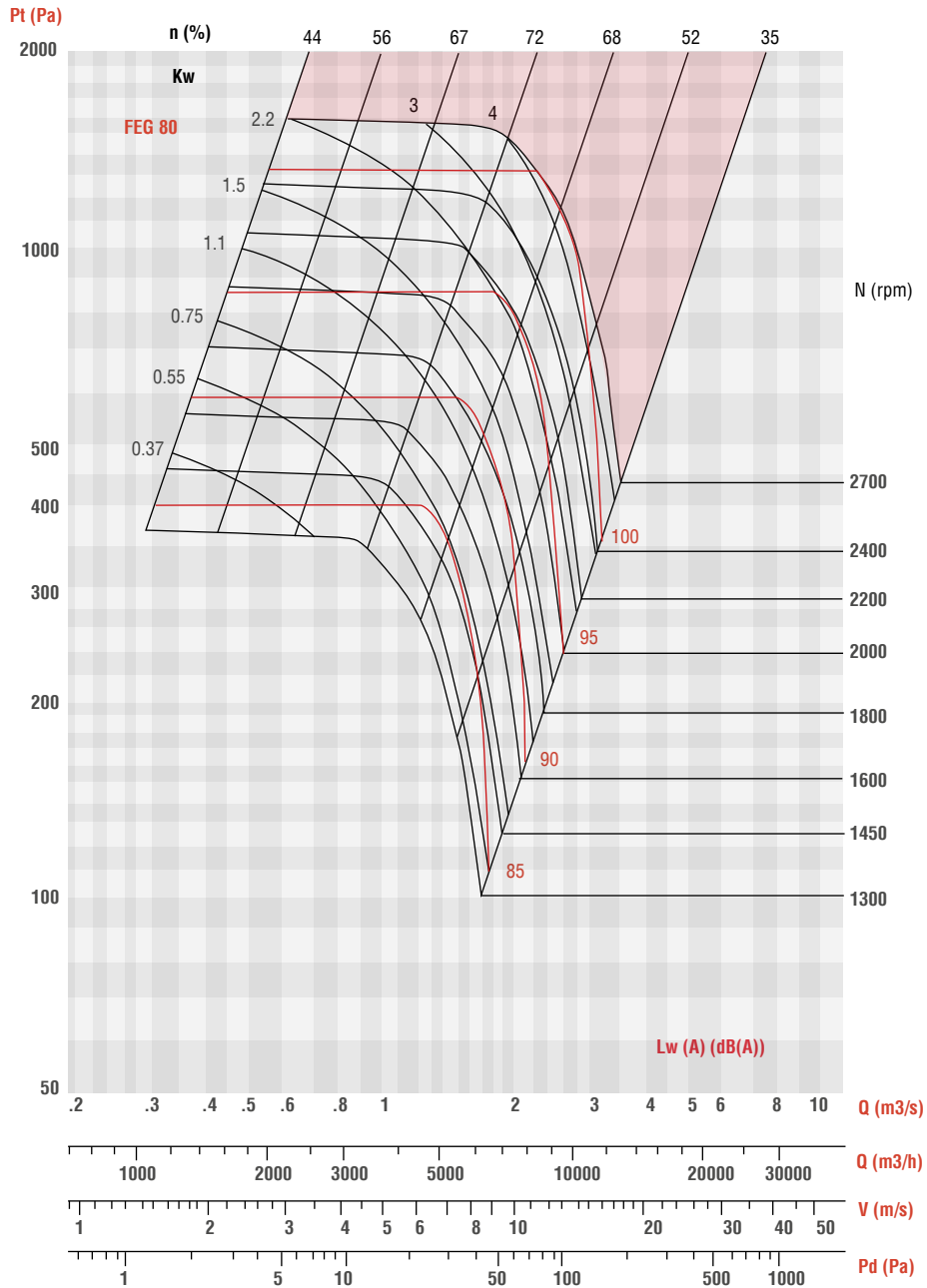
- Los valores ponderados de sonido mostrados han sido calculados de acuerdo a la AMCA, norma internacional 301. Los valores mostrados son para la entrada Lwi A con niveles de potencia acústica para instalación de ductos de entrada tipo D. Entrada canalizada. Salida canalizada. Los valores incluyen los efectos de la corrección del extremo de la canalización.

**CFK 315**



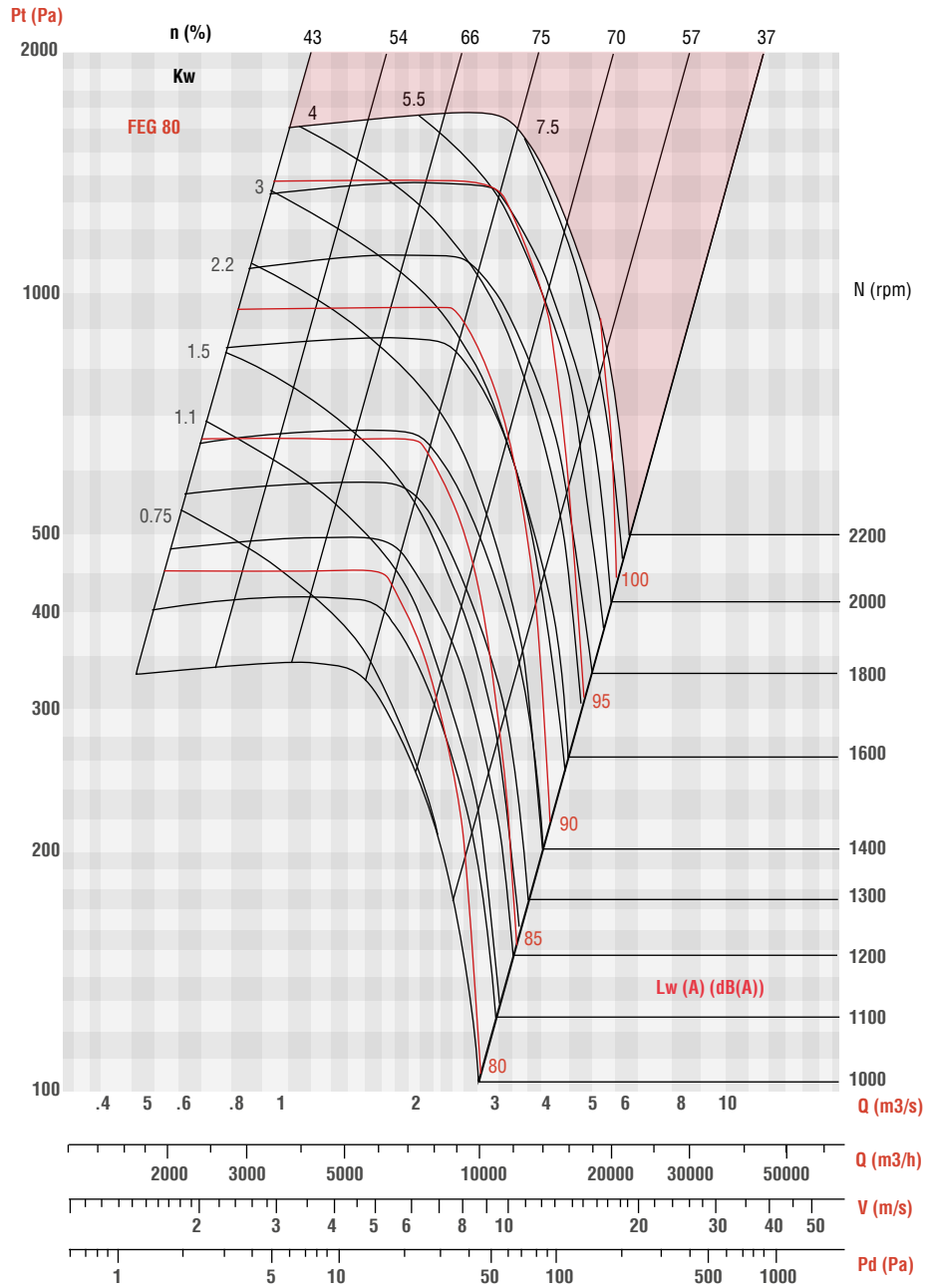
- El desempeño certificado es para la instalación de ductos de entrada tipo D. Con ducto en la succión y en la descarga. Los valores de desempeño no incluyen los efectos por accesorios. El valor de la potencia kW no incluye las pérdidas de transmisión.
- Los valores ponderados de sonido mostrados han sido calculados de acuerdo a la AMCA, norma internacional 301. Los valores mostrados son para la entrada Lwi A con niveles de potencia acústica para instalación de ductos de entrada tipo D. Entrada canalizada. Salida canalizada. Los valores incluyen los efectos de la corrección del extremo de la canalización.

**CFK 355**



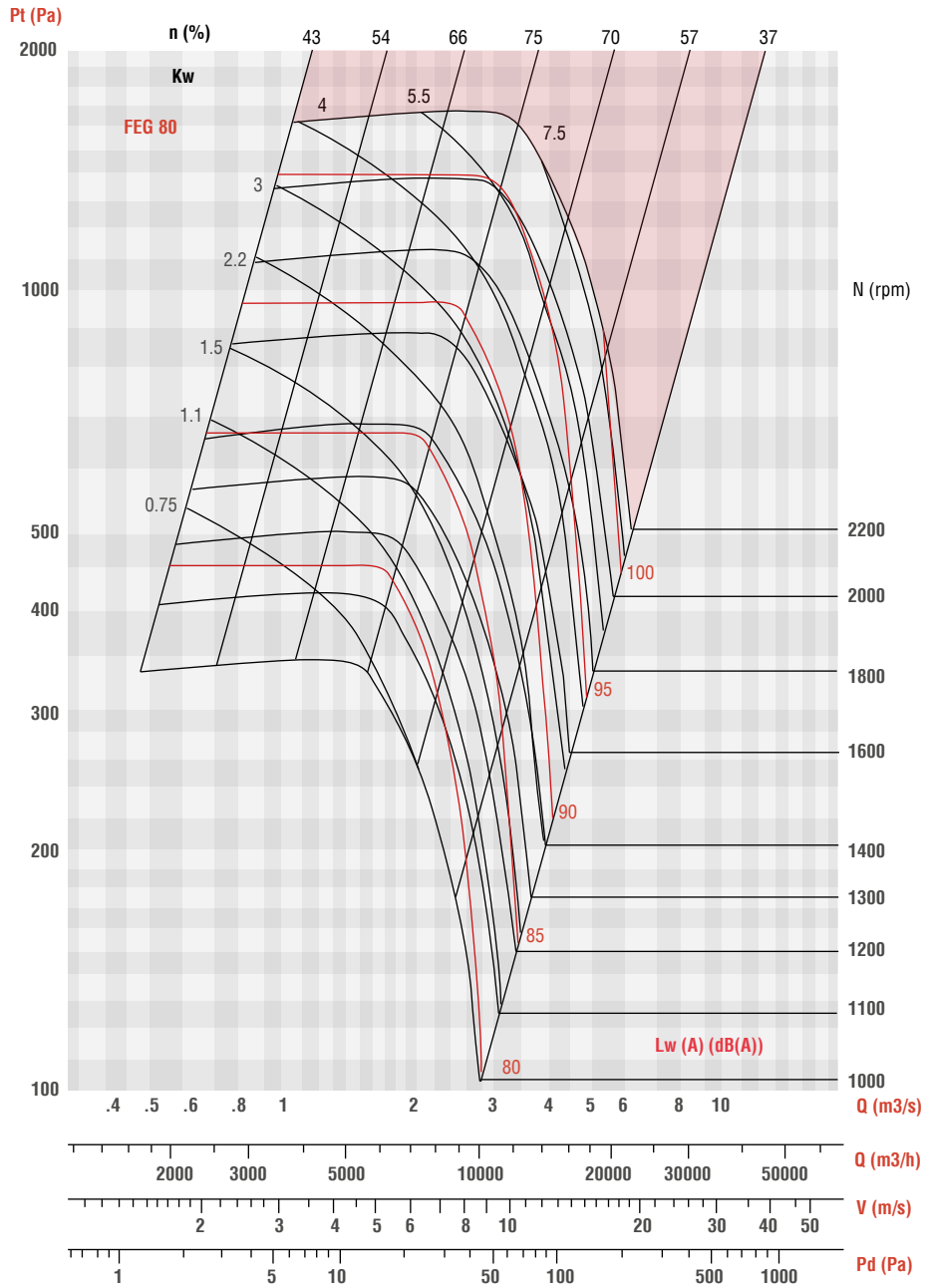
- El desempeño certificado es para la instalación de ductos de entrada tipo D. Con ducto en la succión y en la descarga. Los valores de desempeño no incluyen los efectos por accesorios. El valor de la potencia kW no incluye las pérdidas de transmisión.
- Los valores ponderados de sonido mostrados han sido calculados de acuerdo a la AMCA, norma internacional 301. Los valores mostrados son para la entrada Lwi A con niveles de potencia acústica para instalación de ductos de entrada tipo D. Entrada canalizada. Salida canalizada. Los valores incluyen los efectos de la corrección del extremo de la canalización.

**CFK 400**



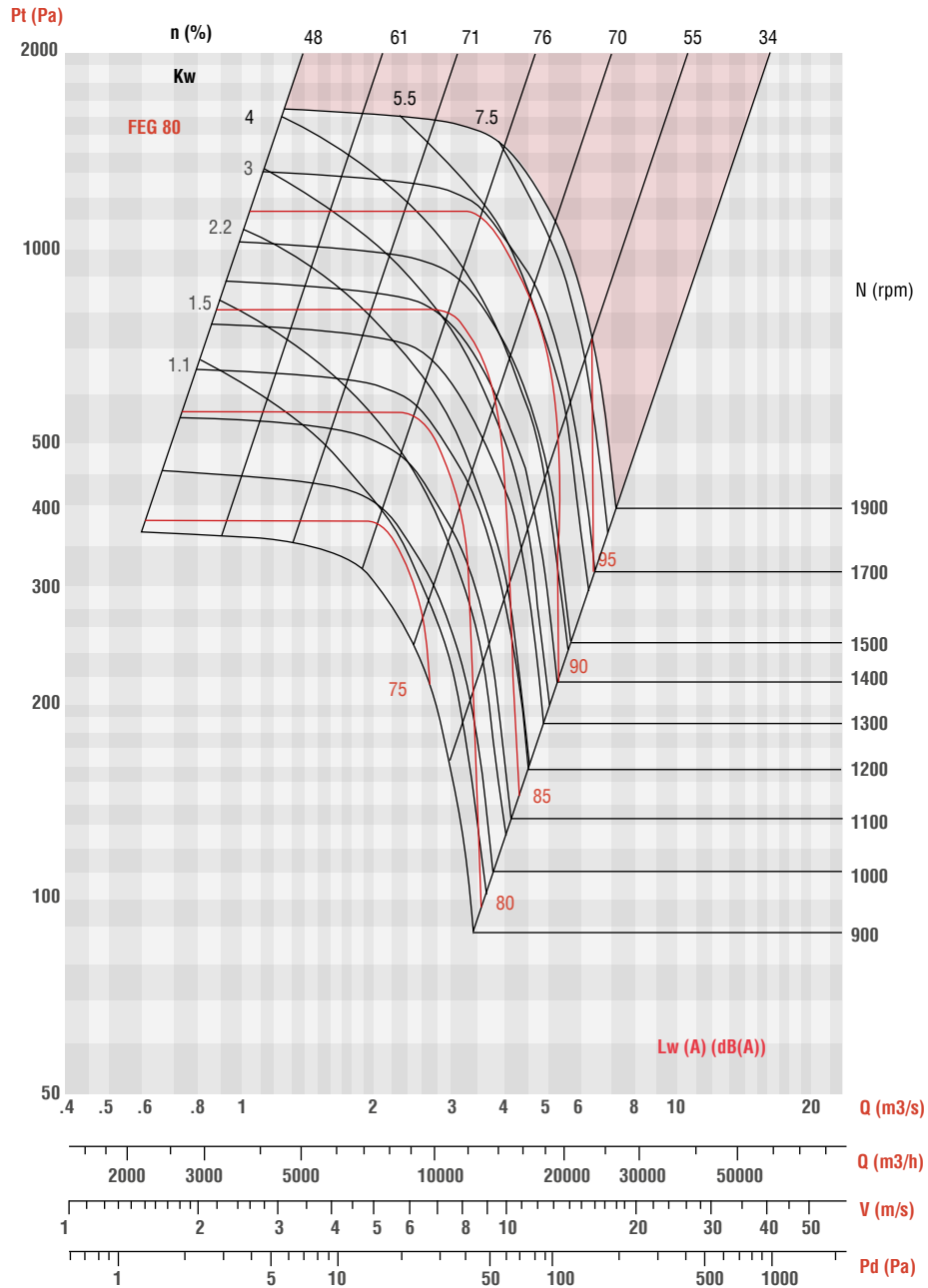
- El desempeño certificado es para la instalación de ductos de entrada tipo D. Con ducto en la succión y en la descarga. Los valores de desempeño no incluyen los efectos por accesorios. El valor de la potencia kW no incluye las pérdidas de transmisión.
- Los valores ponderados de sonido mostrados han sido calculados de acuerdo a la AMCA, norma internacional 301. Los valores mostrados son para la entrada Lwi A con niveles de potencia acústica para instalación de ductos de entrada tipo D. Entrada canalizada. Salida canalizada. Los valores incluyen los efectos de la corrección del extremo de la canalización.

**CFK 450**



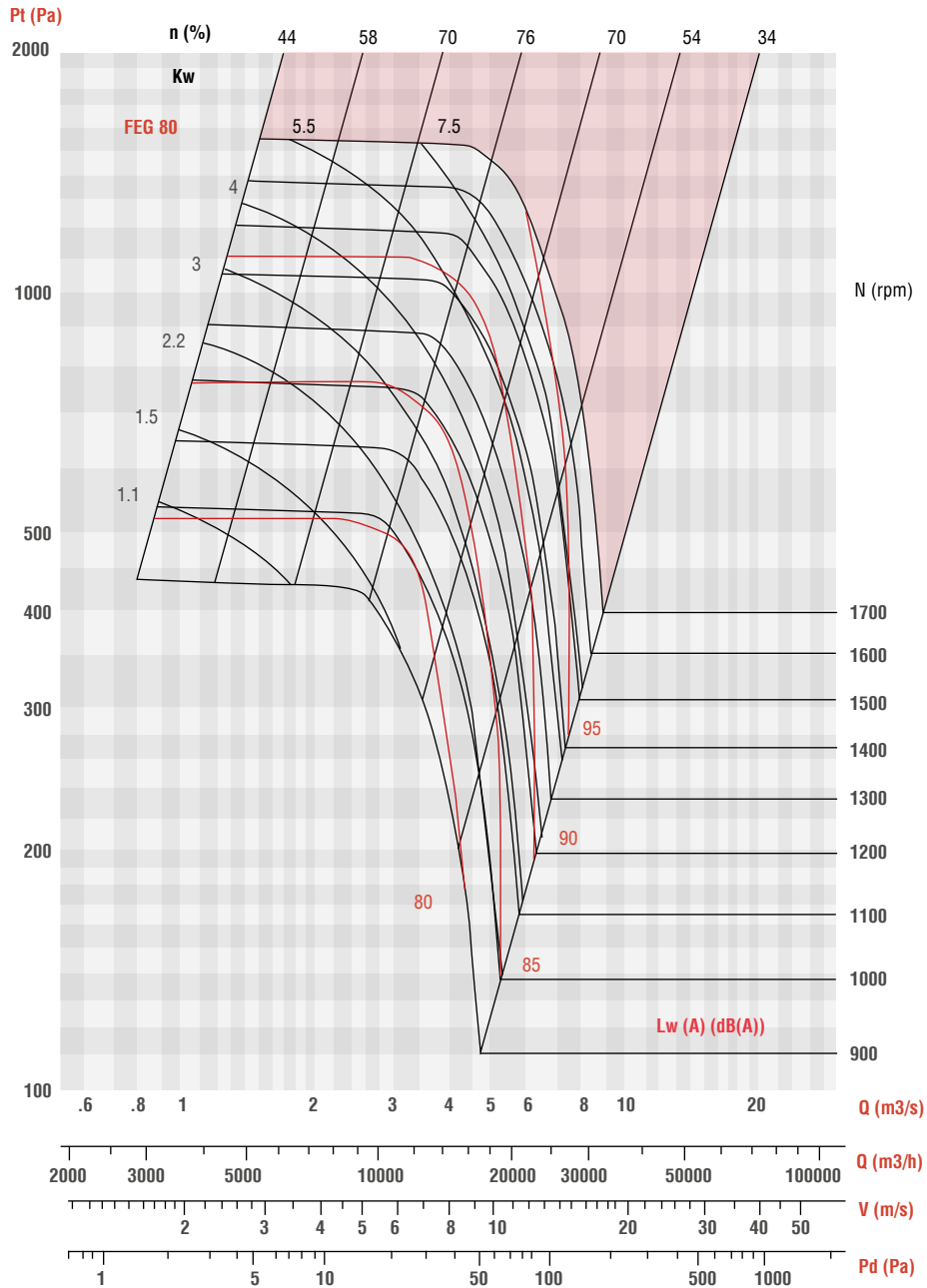
- El desempeño certificado es para la instalación de ductos de entrada tipo D. Con ducto en la succión y en la descarga. Los valores de desempeño no incluyen los efectos por accesorios. El valor de la potencia kW no incluye las pérdidas de transmisión.
- Los valores ponderados de sonido mostrados han sido calculados de acuerdo a la AMCA, norma internacional 301. Los valores mostrados son para la entrada Lwi A con niveles de potencia acústica para instalación de ductos de entrada tipo D. Entrada canalizada. Salida canalizada. Los valores incluyen los efectos de la corrección del extremo de la canalización.

**CFK 500**



- El desempeño certificado es para la instalación de ductos de entrada tipo D. Con ducto en la succión y en la descarga. Los valores de desempeño no incluyen los efectos por accesorios. El valor de la potencia kW no incluye las pérdidas de transmisión.
- Los valores ponderados de sonido mostrados han sido calculados de acuerdo a la AMCA, norma internacional 301. Los valores mostrados son para la entrada Lwi A con niveles de potencia acústica para instalación de ductos de entrada tipo D. Entrada canalizada. Salida canalizada. Los valores incluyen los efectos de la corrección del extremo de la canalización.

**CFK 560**

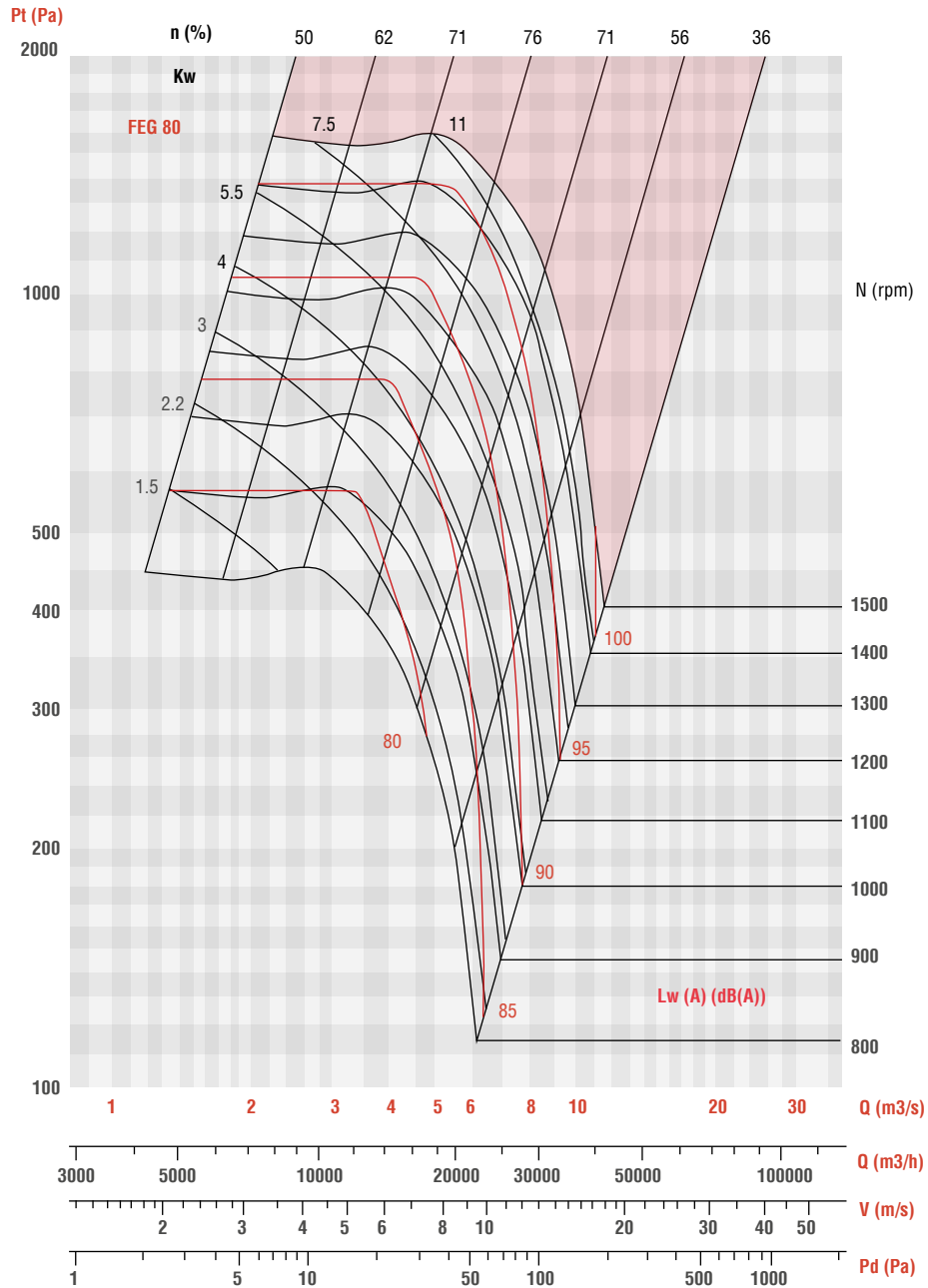


- El desempeño certificado es para la instalación de ductos de entrada tipo D. Con ducto en la succión y en la descarga. Los valores de desempeño no incluyen los efectos por accesorios. El valor de la potencia kW no incluye las pérdidas de transmisión.

- Los valores ponderados de sonido mostrados han sido calculados de acuerdo a la AMCA, norma internacional 301. Los valores mostrados son para la entrada Lwi A con niveles de potencia acústica para instalación de ductos de entrada tipo D. Entrada canalizada. Salida canalizada. Los valores incluyen los efectos de la corrección del extremo de la canalización.



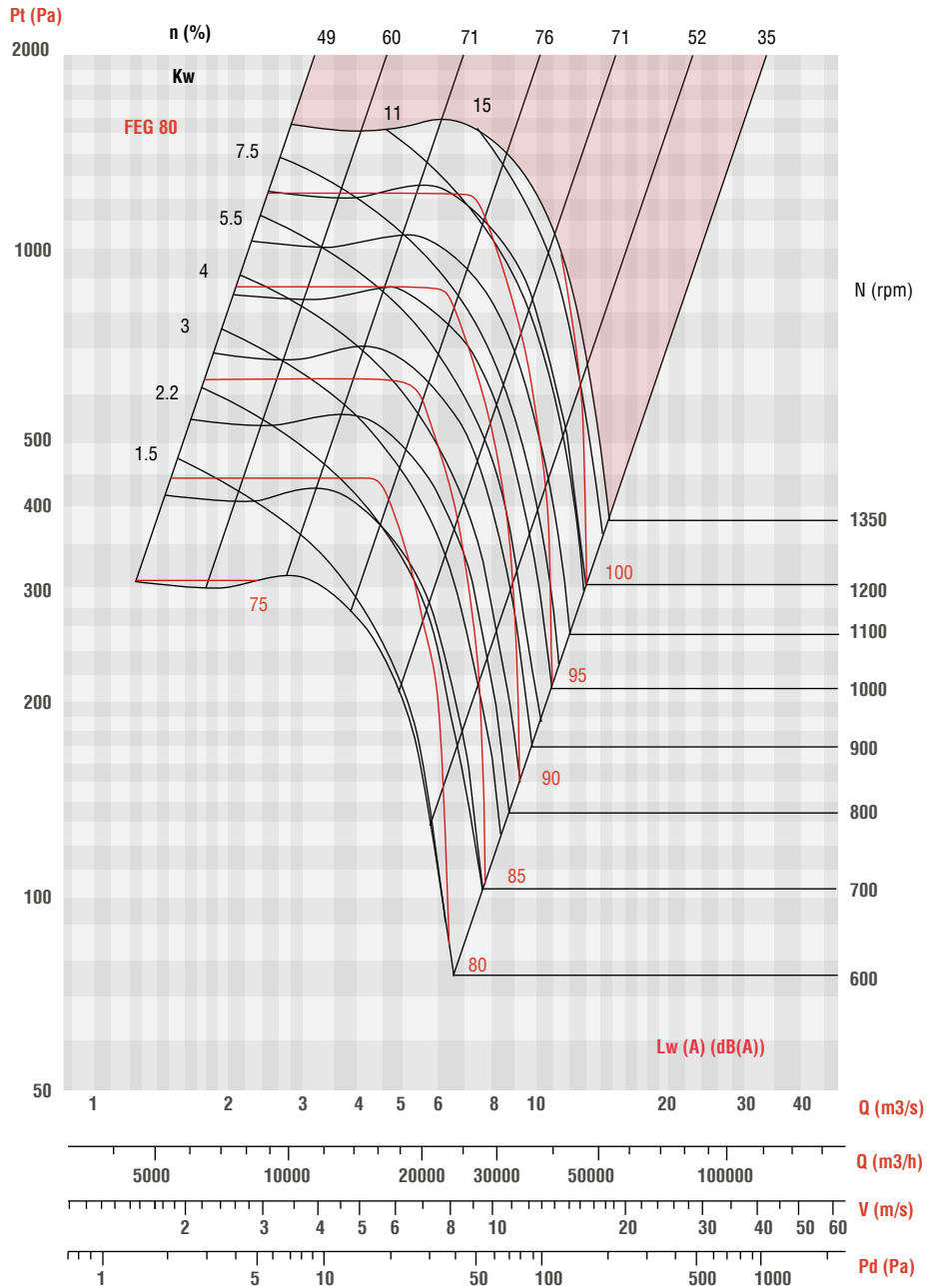
**CFK 630**



- El desempeño certificado es para la instalación de ductos de entrada tipo D. Con ducto en la succión y en la descarga. Los valores de desempeño no incluyen los efectos por accesorios. El valor de la potencia kW no incluye las pérdidas de transmisión.

- Los valores ponderados de sonido mostrados han sido calculados de acuerdo a la AMCA, norma internacional 301. Los valores mostrados son para la entrada Lwi A con niveles de potencia acústica para instalación de ductos de entrada tipo D. Entrada canalizada. Salida canalizada. Los valores incluyen los efectos de la corrección del extremo de la canalización.

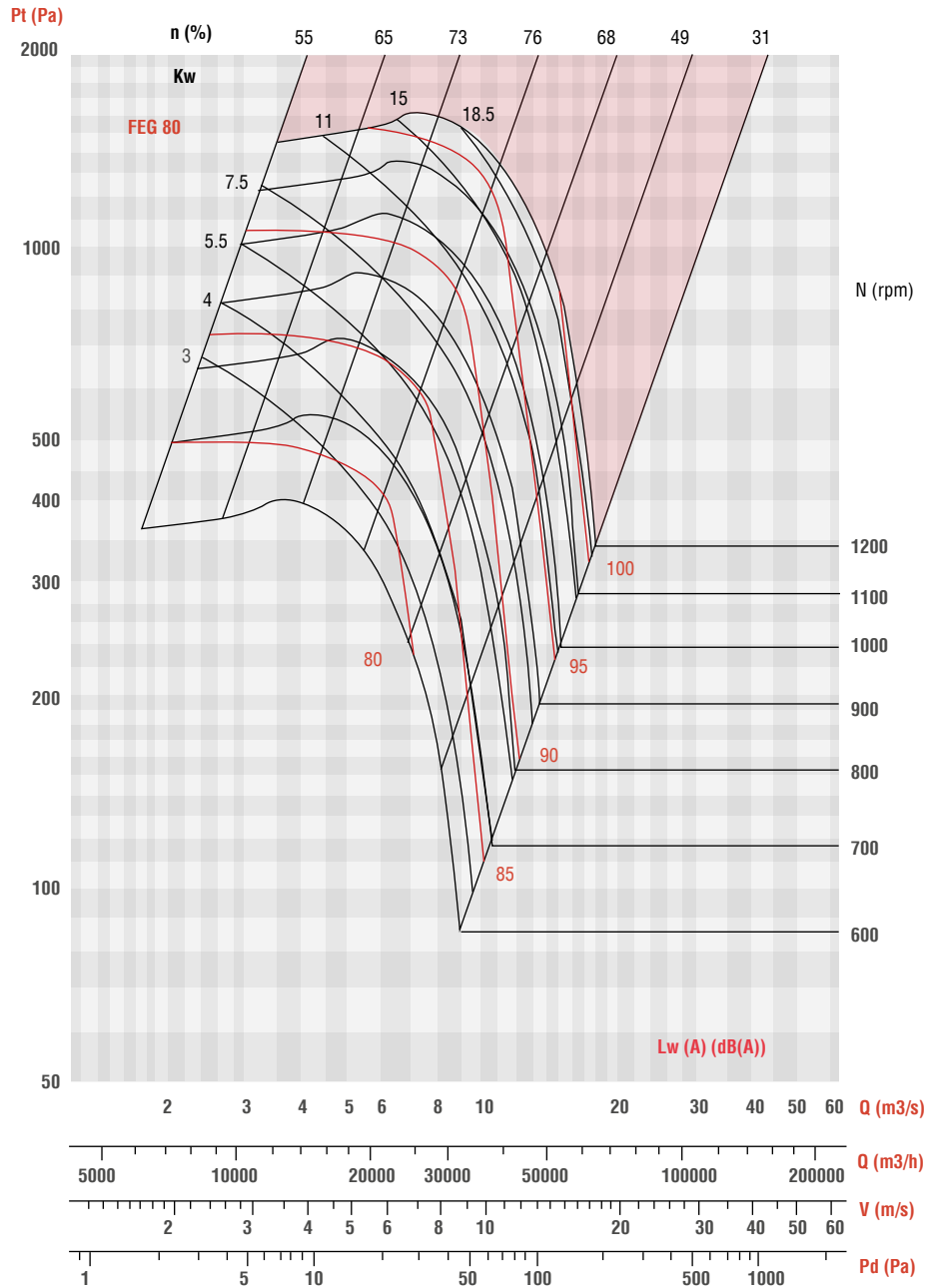
**CFK 710**



- El desempeño certificado es para la instalación de ductos de entrada tipo D. Con ducto en la succión y en la descarga. Los valores de desempeño no incluyen los efectos por accesorios. El valor de la potencia kW no incluye las pérdidas de transmisión.

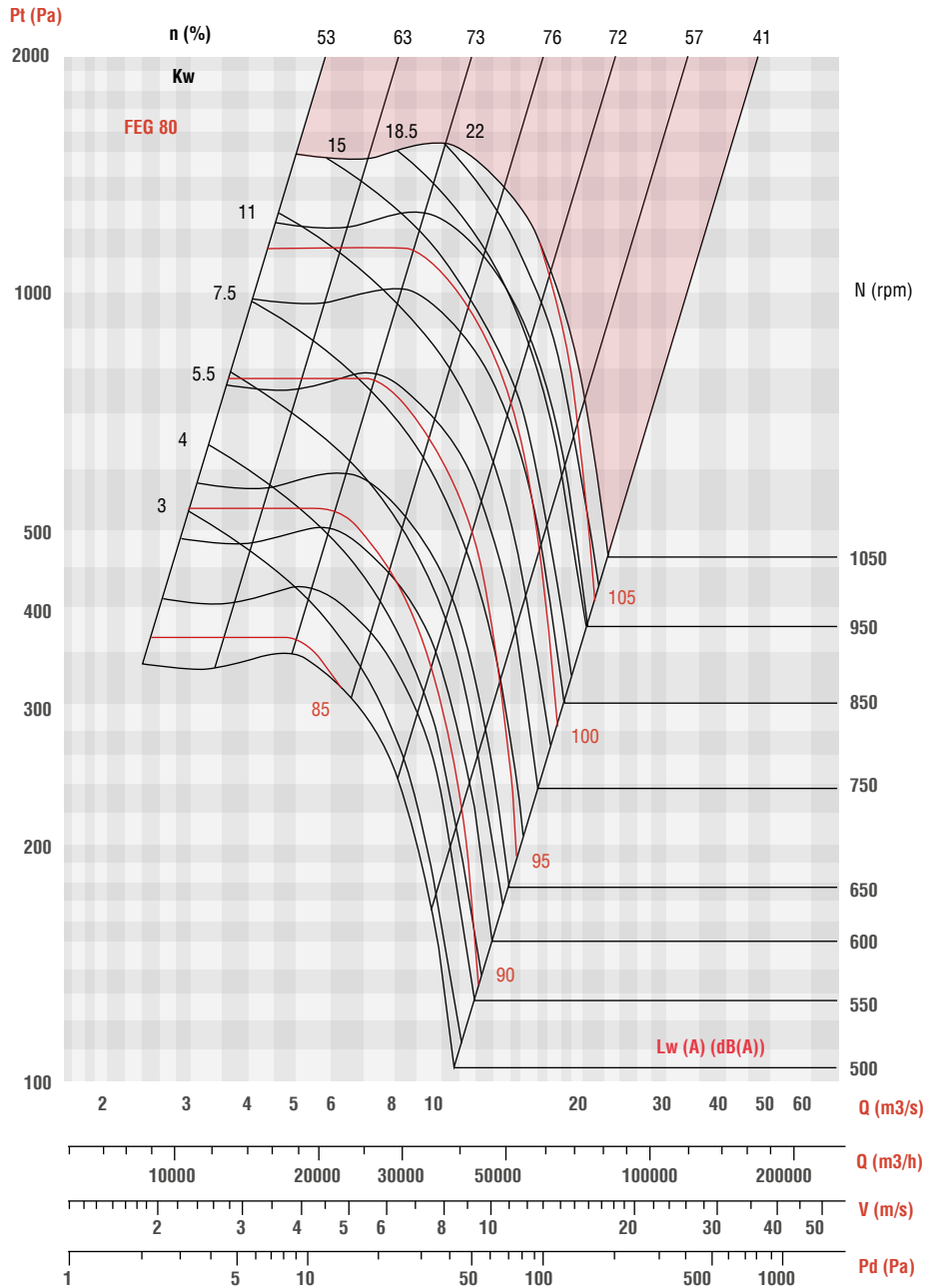
- Los valores ponderados de sonido mostrados han sido calculados de acuerdo a la AMCA, norma internacional 301. Los valores mostrados son para la entrada Lwi A con niveles de potencia acústica para instalación de ductos de entrada tipo D. Entrada canalizada. Salida canalizada. Los valores incluyen los efectos de la corrección del extremo de la canalización.

**CFK 800**



- El desempeño certificado es para la instalación de ductos de entrada tipo D. Con ducto en la succión y en la descarga. Los valores de desempeño no incluyen los efectos por accesorios. El valor de la potencia kW no incluye las pérdidas de transmisión.
- Los valores ponderados de sonido mostrados han sido calculados de acuerdo a la AMCA, norma internacional 301. Los valores mostrados son para la entrada Lwi A con niveles de potencia acústica para instalación de ductos de entrada tipo D. Entrada canalizada. Salida canalizada. Los valores incluyen los efectos de la corrección del extremo de la canalización.

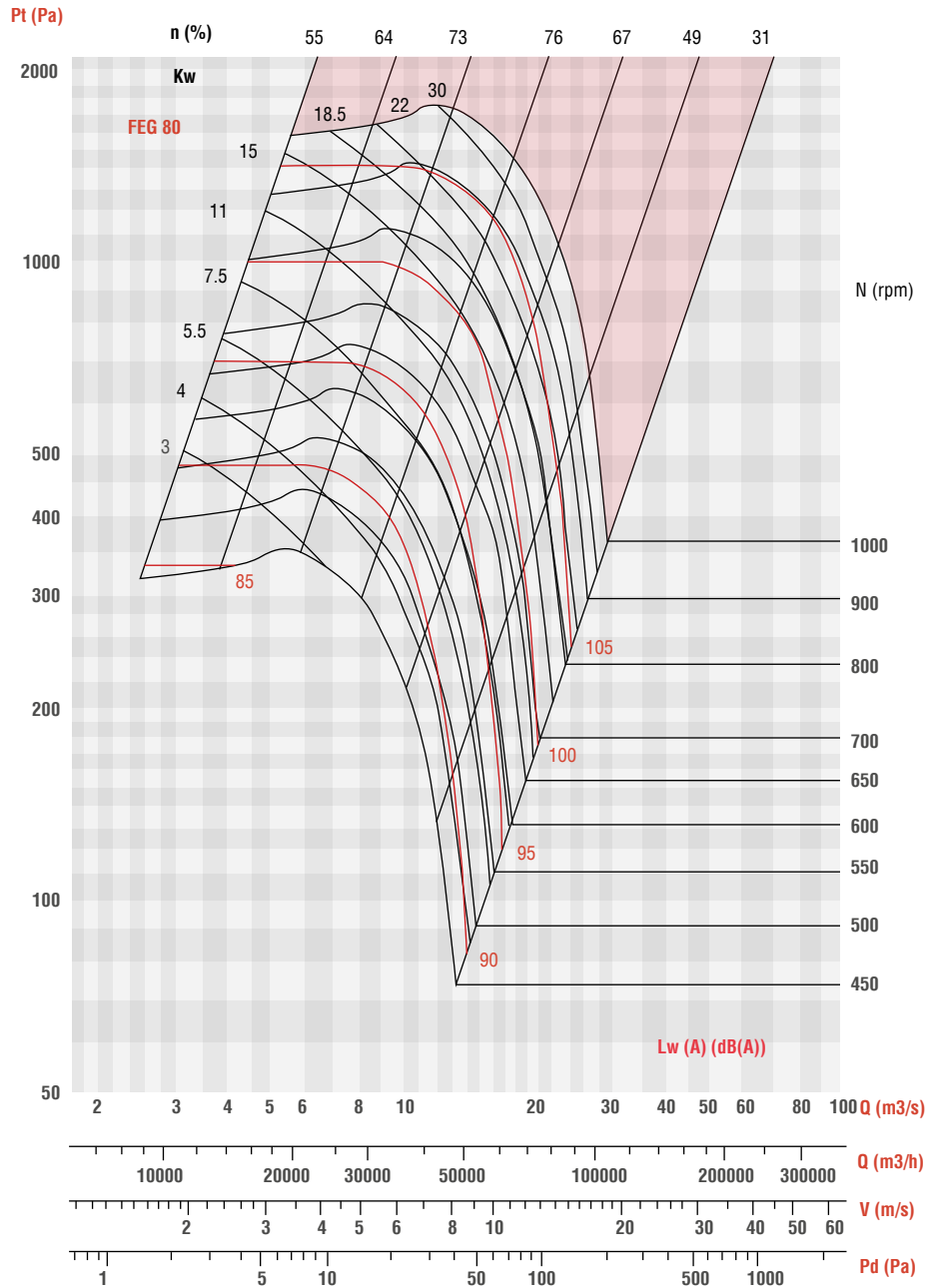
**CFK 900**



- El desempeño certificado es para la instalación de ductos de entrada tipo D. Con ducto en la succión y en la descarga. Los valores de desempeño no incluyen los efectos por accesorios. El valor de la potencia kW no incluye las pérdidas de transmisión.

- Los valores ponderados de sonido mostrados han sido calculados de acuerdo a la AMCA, norma internacional 301. Los valores mostrados son para la entrada Lwi A con niveles de potencia acústica para instalación de ductos de entrada tipo D. Entrada canalizada. Salida canalizada. Los valores incluyen los efectos de la corrección del extremo de la canalización.

**CFK 1000**



- El desempeño certificado es para la instalación de ductos de entrada tipo D. Con ducto en la succión y en la descarga. Los valores de desempeño no incluyen los efectos por accesorios. El valor de la potencia kW no incluye las pérdidas de transmisión.
- Los valores ponderados de sonido mostrados han sido calculados de acuerdo a la AMCA, norma internacional 301. Los valores mostrados son para la entrada Lwi A con niveles de potencia acústica para instalación de ductos de entrada tipo D. Entrada canalizada. Salida canalizada. Los valores incluyen los efectos de la corrección del extremo de la canalización.



**S&P México**

Tel. 52 (222) 2 233 911, 2 233 900  
comercialmx@solerpalau.com

**S&P Colombia**

PBX: (+571 743 8021)  
comercial@solerpalau.com.co

**S&P Perú**

Tel. +51 (1) 200 9020  
comercialpe@solerpalau.com



WWW.SOLERPALAU.MX