

CATÁLOGO
CDAFH
CDAFV





LIDERAZGO E INNOVACIÓN



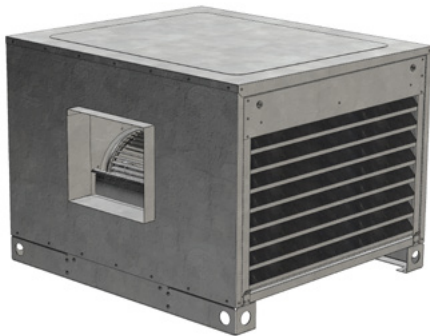
**CATÁLOGO
CDAFH / CDAFV**

UNIDAD DE VENTILACIÓN CON FILTRACIÓN

Nuestras innovadoras unidades de ventilación diseñadas para la inyección o extracción de aire. Disponibles en configuraciones con descarga horizontal o vertical.

Fabricadas en acero galvanizado lo que las hace ideales para instalaciones al exterior.

Perfectas para una amplia gama de aplicaciones en sistemas generales HVAC, prefiltros, cabinas de pintura, cuartos de enfermería y telecomunicaciones y filtración de equipos industriales. Donde la eficiencia mínima compuesta y el promedio por tamaño de partículas 3.0 a 10 micrones es mayor al 70 % correspondiente a un Filtro MERV 7.



CDAFH: Configuración con sección de filtros y descarga horizontal.



CDAFV: Configuración con sección de filtros y descarga vertical.

Esta serie cuenta con una variedad de tamaños, desde el 9/9 hasta el 36/36, y ofrece accesorios opcionales que aseguran un funcionamiento óptimo en cualquier aplicación requerida. Garantizamos equipos seguros y confiables con una vida útil prolongada y costos de mantenimiento mínimos.

NOMENCLATURA

CDAF - H - 2 - 1818

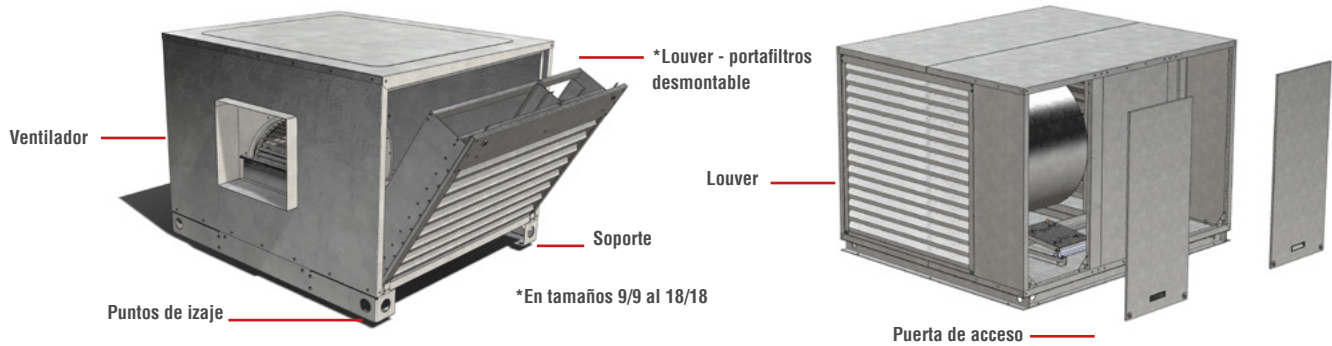
MODELO:
Cajas de Ventilación
con Filtración

DESCARGA:
H= Horizontal
V= Vertical

ETAPAS DE FILTRACIÓN
1= Filtro Metálico
2= Filtro Metálico + Plisado MERV7

TAMAÑO:
9/9, 12/12, 18/18, 20/20, 22/22,
25/25, 30/28, 36/36

CARACTERÍSTICAS CONSTRUCTIVAS



Gabinete hecho con paneles de diseño reforzados fabricados con lámina de acero galvanizada de grueso calibre que aportan rigidez al conjunto.

Soporte bastidor con puntos de izaje y montaje para el acoplamiento de accesorios de control de ruido y vibración.

El diseño incluye **portafiltros y louver** desmontable, además de cierres de presión que facilitan el mantenimiento del motor, la transmisión y el cambio de filtros en los tamaños del 9/9 al 18/18.

Mientras que en los tamaños del 20/20 al 36/36 en lugar del portafiltros desmontable se cuenta con **puertas de acceso** para los mantenimientos y cambios de filtros.

Nota: En los tamaños 9/9, 12/12 y 18/18 tienen diseño con techo inclinado para evitar la acumulación y filtración de agua.

Se ha integrado un **cuello de descarga** al equipo para facilitar su conexión al sistema de conductos.

Ventilador centrífugo de doble oído de aspiración con rodete de álabes adelantados modelo DA con certificación AMCA.

Los **motores** utilizados cumplen con las especificaciones NEMA y están diseñados para ofrecer un alto rendimiento eficiente en cada operación.

Filtros Metálicos para control moderado en la limpieza del aire. usado como prefiltros.

Filtros MERV 7 Excelentes filtros primarios con pliegues radiales hechos de media filtrante 100% sintética de fibras hidrofóbicas bondeadas térmicamente que no permiten el crecimiento microbial.



CDAFHV 9/9

CARACTERÍSTICAS PRINCIPALES

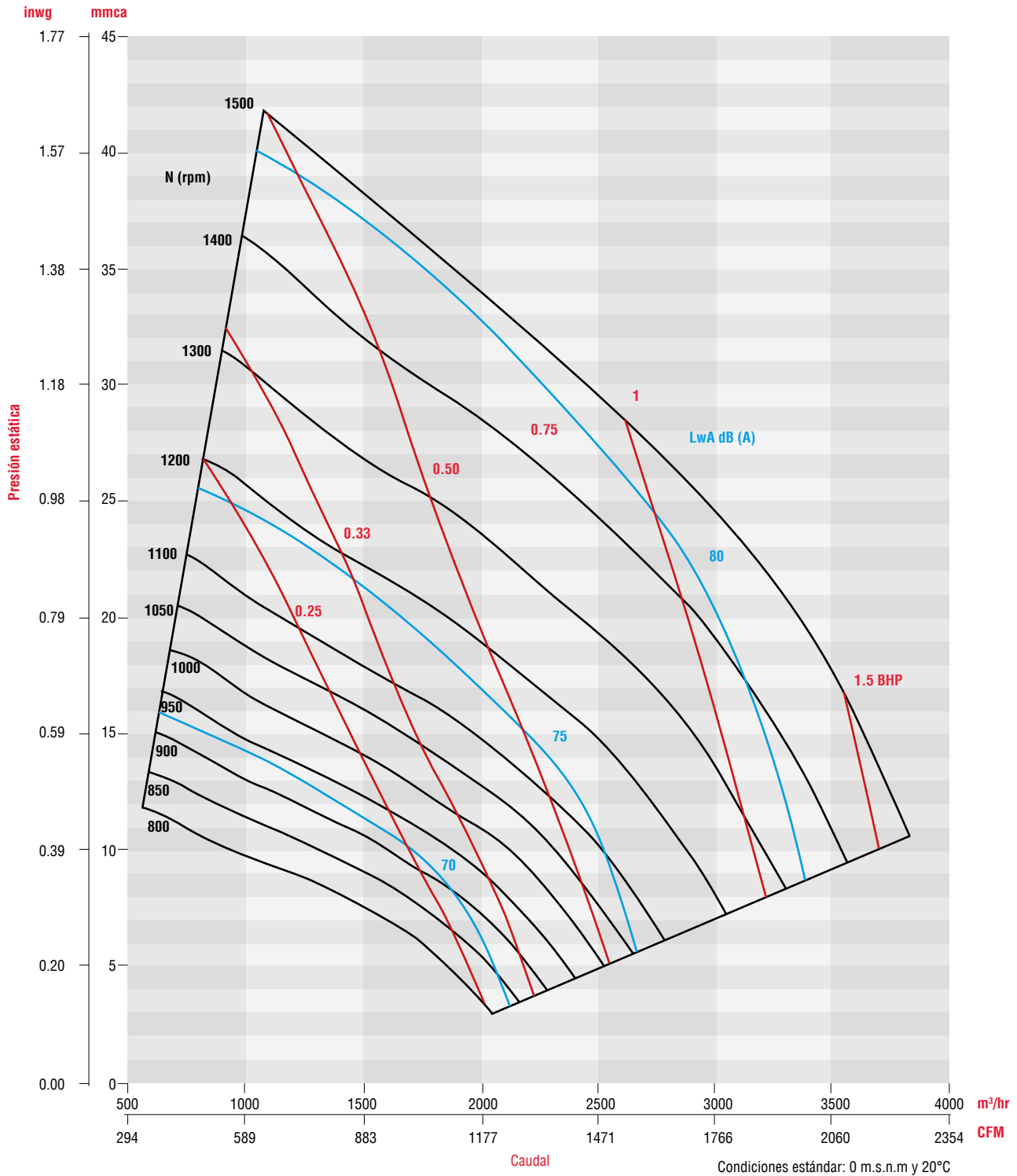
Área en la succión m²: 0.268

RPM	PRESIÓN ESTÁTICA mmca / inwg																									
	1.27 mm/0.05"		2.54 mm/0.10"		3.81 mm/0.15"		5.08 mm/0.20"		6.35 mm/0.25"		7.62 mm/0.30"		8.89 mm/0.35"		10.16 mm/0.40"		11.43 mm/0.45"		12.7 mm/0.50"		13.97 mm/0.55"		15.24 mm/0.60"			
	CFM	BHP	CFM	BHP	CFM	BHP	CFM	BHP	CFM	BHP	CFM	BHP	CFM	BHP	CFM	BHP	CFM	BHP	CFM	BHP	CFM	BHP	CFM	BHP		
	M ³ /HR	dB (A)	M ³ /HR	dB (A)	M ³ /HR	dB (A)	M ³ /HR	dB (A)	M ³ /HR	dB (A)	M ³ /HR	dB (A)	M ³ /HR	dB (A)	M ³ /HR	dB (A)	M ³ /HR	dB (A)	M ³ /HR	dB (A)	M ³ /HR	dB (A)	M ³ /HR	dB (A)		
800	1557	0.28	1485	0.26	1399	0.24	1315	0.23	1212	0.21	1053	0.19	884	0.16	657	0.13	473	0.11								
	2645	69.8	2523	69.2	2378	68.7	2235	68.1	2059	67.5	1790	67	1503	66.7	1117	66.5	803	66.7								
850	1656	0.33	1591	0.32	1519	0.3	1443	0.28	1354	0.25	1240	0.23	1089	0.21	919	0.19	712	0.15	531	0.13						
	2814	71	2703	70.7	2581	70.3	2453	69.7	2300	69.2	2108	68.6	1850	68.2	1561	68	1210	67.9	901	67.8						
900	1760	0.4	1703	0.39	1636	0.36	1564	0.34	1482	0.31	1395	0.29	1280	0.26	1129	0.23	970	0.21	770	0.18	597	0.16				
	2990	72.2	2893	72	2779	71.5	2658	71.1	2518	70.6	2370	70.2	2174	70	1918	69.5	1648	69.3	1309	69.1	1014	68.8				
950	1866	0.48	1814	0.45	1744	0.43	1682	0.41	1606	0.39	1536	0.36	1444	0.33	1317	0.29	1180	0.26	1022	0.23	845	0.21	666	0.18		
	3171	73.6	3083	73.2	2963	72.8	2858	72.5	2730	72	2610	71.6	2454	71.3	2239	70.9	2005	70.7	1736	70.5	1435	70.4	1131	70.3		
975	1920	0.52	1859	0.49	1804	0.47	1740	0.45	1671	0.43	1602	0.4	1516	0.37	1395	0.33	1275	0.3	1137	0.26	963	0.23	790	0.21		
	3262	74.1	3159	73.7	3066	73.5	2957	73.1	2840	72.7	2723	72.4	2576	71.9	2370	71.5	2166	71.3	1932	71.1	1637	71	1342	70.9		
1000			1916	0.54	1858	0.52	1799	0.49	1729	0.47	1663	0.44	1587	0.42	1495	0.38	1378	0.34	1240	0.3	1092	0.26	919	0.23		
			3256	74.5	3157	74.1	3058	73.7	2938	73.3	2827	72.9	2697	72.6	2540	72.3	2341	72	2108	71.7	1856	71.6	1561	71.4		
1050							1909	0.58	1849	0.55	1789	0.53	1715	0.5	1644	0.47	1549	0.44	1428	0.39	1305	0.35	1163	0.31		
							3244	75	3142	74.7	3040	74.3	2914	73.9	2794	73.7	2633	73.3	2426	73	2218	72.9	1976	72.7		
1075									1911	0.6	1849	0.58	1789	0.55	1718	0.52	1626	0.48	1519	0.44	1398	0.4	1266	0.35		
									3248	75.3	3142	75	3040	74.6	2920	74.3	2762	73.9	2581	73.7	2375	73.5	2151	73.3		
1100											1909	0.62	1849	0.6	1780	0.57	1701	0.53	1605	0.49	1493	0.45	1371	0.41		
											3244	70.5	3142	75.2	3025	74.9	2891	74.7	2727	74.3	2537	74.1	2329	73.9		
1150															1907	0.67	1841	0.64	1768	0.61	1670	0.56	1569	0.51		
															3240	76	3128	75.7	3004	75.5	2837	75.3	2666	75.1		

RPM	PRESIÓN ESTÁTICA mmca / inwg																							
	16.51mm/0.65"		17.78mm/0.70"		19.05mm/0.75"		20.30mm/0.80"		21.60mm/0.85"		22.90mm/0.90"		25.40mm/1.0"		27.90mm/1.10"		29.20mm/1.15"		30.50mm/1.20"		31.75mm/1.25"		34.29mm/1.35"	
	CFM	BHP	CFM	BHP	CFM	BHP	CFM	BHP	CFM	BHP	CFM	BHP	CFM	BHP	CFM	BHP	CFM	BHP	CFM	BHP	CFM	BHP	CFM	BHP
	M ³ /HR	dB (A)	M ³ /HR	dB (A)	M ³ /HR	dB (A)	M ³ /HR	dB (A)	M ³ /HR	dB (A)	M ³ /HR	dB (A)	M ³ /HR	dB (A)	M ³ /HR	dB (A)	M ³ /HR	dB (A)	M ³ /HR	dB (A)	M ³ /HR	dB (A)	M ³ /HR	dB (A)
1050	1014	0.26	822	0.23	694	0.21																		
	1723	72.5	1398	72.3	1179	72.3																		
1100	1251	0.37	1094	0.31	929	0.26	825	0.24	658	0.23														
	2126	73.8	1859	73.5	1579	73.3	1401	73.3	1118	73.4														
1150	1446	0.47	1300	0.41	1185	0.37	1028	0.31	893	0.28	765	0.25												
	2458	75	2208	74.8	2013	74.7	1747	74.4	1517	74.3	1300	74.4												
1200	1638	0.59	1531	0.54	1418	0.5	1284	0.44	1152	0.39	982	0.33	734	0.28										
	2783	76	2602	75.9	2409	75.8	2182	75.6	1958	75.4	1669	75.3	1248	75.3										
1250	1816	0.71	1710	0.66	1611	0.62	1508	0.57	1388	0.52	1240	0.45	978	0.36	718	0.3								
	3086	77	2906	76.8	2738	76.7	2563	76.6	2358	76.4	2107	76.2	1661	76.1	1220	76.1								
1300			1898	0.81	1798	0.76	1698	0.7	1596	0.66	1484	0.61	1238	0.49	966	0.39	860	0.36	734	0.34				
			3226	77.9	3055	77.7	2885	77.6	2712	77.4	2522	77.3	2103	77.1	1642	76.9	1462	76.9	1248	77				
1350							1886	0.86	1780	0.79	1680	0.75	1468	0.64	1240	0.52	1108	0.47	971	0.43	847	0.39		
							3205	78.6	3025	78.4	2854	78.3	2495	78.1	2108	77.9	1883	77.8	1649	77.7	1439	77.7		
1400											1873	0.91	1690	0.81	1480	0.69	1366	0.63	1223	0.56	1097	0.5	889	0.45
											3182	79.3	2871	79.1	2514	78.8	2322	78.7	2078	78.6	1863	78.5	1510	78.6
1450													1880	0.96	1694	0.85	1590	0.8	1466	0.73	1359	0.68	1134	0.57
													3194	80	2879	79.8	2702	79.7	2491	79.6	2309	79.5	1928	79.4
1500															1902	1.04	1809	0.98	1712	0.92	1612	0.87	1384	0.73
															3232	80.7	3073	80.6	2909	80.5	2739	80.5	2352	80.3

Prestaciones de acuerdo con ANSI/AMCA 210-16 Figura 12 Instalación C sin ducto a la succión con ducto a la descarga .
 Los valores de Potencia no incluyen pérdidas por transmisión .
 Los datos de caudal y presión si incluyen la pérdida de Filtros metálicos y Plisado MERV - 7 .
 Los datos de Sonido fueron obtenidos de acuerdo con ANSI/AMCA Standard 301-22 y ANSI/AMCA Standard 300-14 Figura 3 Instalación C sin ducto a la succión con ducto a la descarga .
 Nota: Si la aplicación del equipo es para Exterior cuidar que la velocidad del aire no rebase 600ft/min ó 3 m/s para evitar arrastre de agua.

CURVA CDAFHV 9/9



Prestaciones de acuerdo con ANSI/AMCA 210-16 Figura 12 Instalación C sin ducto a la succión con ducto a la descarga .

Los valores de Potencia no incluyen pérdidas por transmisión .

Los datos de caudal y presión si incluyen pérdidas de carga de Filtros metálicos y Plisados MERV - 7 .

Si el equipo es seleccionado únicamente con Filtro metálico aplicar un factor del 1.21 al caudal.

Los datos de Sonido fueron obtenidos de acuerdo con ANSI/AMCA Standard 301-22 y ANSI/AMCA Standard 300-14 Figura 3 Instalación C sin ducto a la succión con ducto a la descarga.

Nota: Si la aplicación del equipo es para Exterior cuidar que la velocidad del aire no rebase 600ft/min ó 3 m/s para evitar arrastre de agua.



CDAFHV 12/12

CARACTERÍSTICAS PRINCIPALES

Área en la succión m²: 0.756

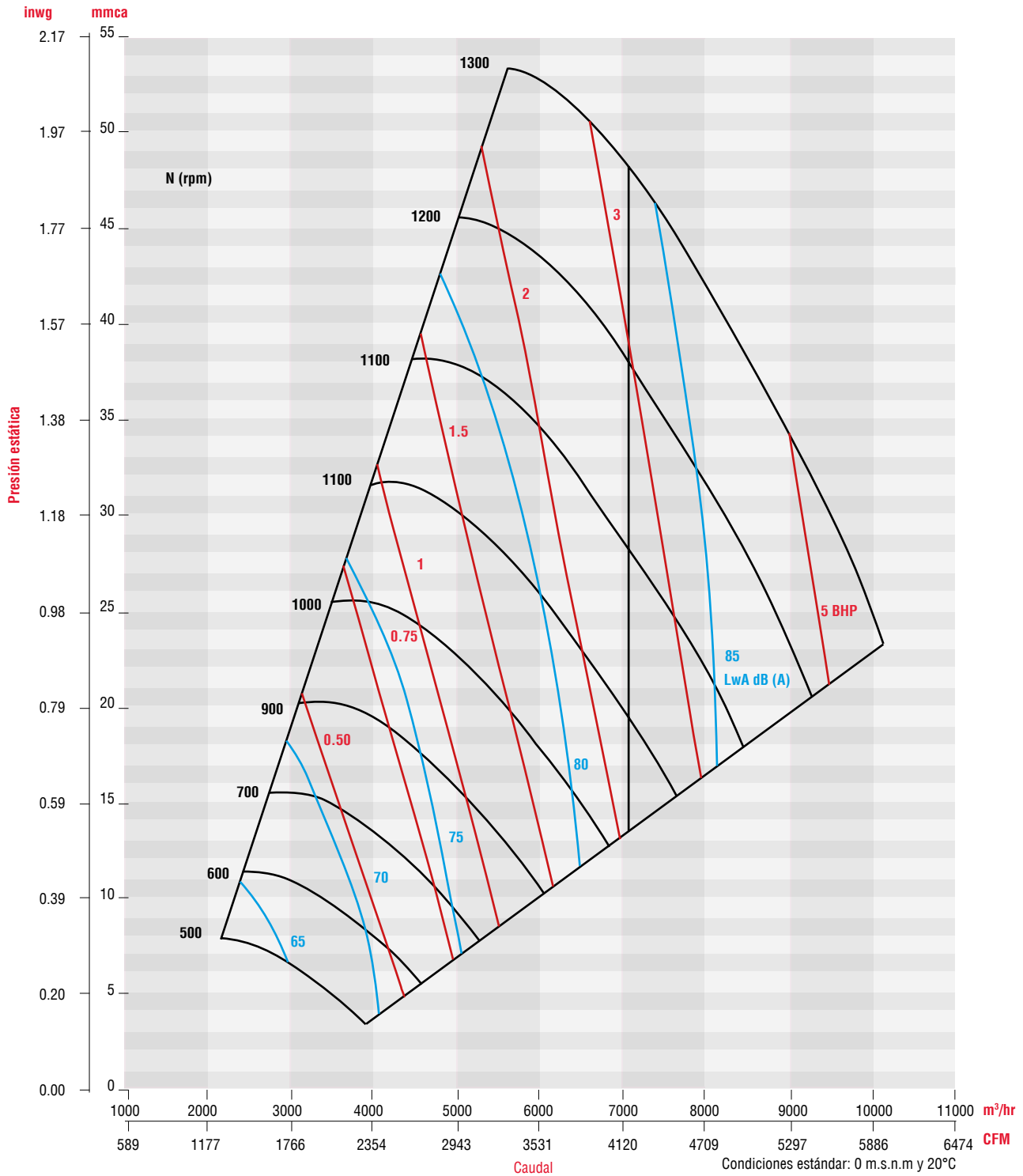
RPM	PRESIÓN ESTÁTICA mmca / inwg																							
	0.2"/5.08mm		0.25"/6.35mm		0.35"/8.89mm		0.4"/10.16mm		0.5"/12.7mm		0.55"/13.97mm		0.65"/16.51mm		0.7"/17.78mm		0.75"/19.05mm		0.85"/21.59mm		0.9"/22.86mm		0.95"/24.13mm	
	CFM	BHP	CFM	BHP	CFM	BHP	CFM	BHP	CFM	BHP	CFM	BHP	CFM	BHP	CFM	BHP	CFM	BHP	CFM	BHP	CFM	BHP	CFM	BHP
	M ³ /HR	dB (A)	M ³ /HR	dB (A)	M ³ /HR	dB (A)	M ³ /HR	dB (A)	M ³ /HR	dB (A)	M ³ /HR	dB (A)	M ³ /HR	dB (A)	M ³ /HR	dB (A)	M ³ /HR	dB (A)	M ³ /HR	dB (A)	M ³ /HR	dB (A)	M ³ /HR	dB (A)
500	2147	0.30	1887	0.25																				
	3648	66.9	3206	65.3																				
550	2537	0.44	2326	0.38	1789	0.26																		
	4310	70.2	3951	68.6	3040	65.6																		
600	2887	0.67	2716	0.55	2310	0.43	2049	0.36																
	4905	72.8	4615	71.9	3924	69.4	3482	68																
650	3212	0.80	3082	0.75	2732	0.62	2537	0.56	2001	0.40														
	5457	75.2	5236	74.6	4642	72.5	4310	71.4	3399	68.8														
700	3513	1.00	3415	1.17	3139	0.85	2960	0.77	2586	0.63	2350	0.55												
	5968	76.9	5802	76.5	5333	75.3	5028	74.4	4393	72.5	3993	71.4												
750	3838	1.33	3741	1.26	3513	1.13	3366	1.02	3033	0.87	2863	0.79	2407	0.63	1936	0.45								
	6522	78.7	6356	78.3	5968	77.3	5719	76.6	5153	75.3	4864	74.6	4090	72.4	3289	70.4								
800	4147	1.62	4050	1.58	3855	1.48	3724	1.41	3456	1.21	3301	1.09	2976	0.92	2765	0.83	2521	0.72						
	7047	80.4	6881	80.0	6549	79.1	6327	78.6	5872	77.4	5609	76.7	5057	75.5	4698	74.8	4283	73.6						
850			4359	1.88	4180	1.78	4082	1.73	3855	1.60	3724	1.52	3415	1.31	3261	1.20	3090	1.07	2667	0.86	2179	0.65		
			7406	81.5	7101	80.8	6935	80.4	6549	79.4	6327	78.9	5802	77.6	5540	77.1	5250	76.4	4532	75.0	3702	73.2		
900									4212	1.93	4099	1.85	3838	1.69	3700	1.61	3562	1.54	3253	1.33	3057	1.19	2830	1.00
									7157	81.1	6964	80.7	6522	79.7	6286	79.1	6051	78.6	5526	77.5	5194	76.9	4808	76.2
950													4244	2.07	4115	1.96	3984	1.88	3724	1.72	3578	1.64	3415	1.56
													7211	81.4	6991	81.1	6769	80.5	6327	79.6	6078	79.1	5802	78.6

RPM	PRESIÓN ESTÁTICA mmca / inwg																							
	1"/25.4mm		1.05"/26.67mm		1.15"/29.21mm		1.25"/31.75mm		1.35"/34.29mm		1.45"/36.83mm		1.5"/38.1mm		1.6"/40.64mm		1.7"/43.18mm		1.8"/45.72mm		1.9"/48.26mm		2"/50.8mm	
	CFM	BHP	CFM	BHP	CFM	BHP	CFM	BHP	CFM	BHP	CFM	BHP	CFM	BHP	CFM	BHP	CFM	BHP	CFM	BHP	CFM	BHP	CFM	BHP
	M ³ /HR	dB (A)	M ³ /HR	dB (A)	M ³ /HR	dB (A)	M ³ /HR	dB (A)	M ³ /HR	dB (A)	M ³ /HR	dB (A)	M ³ /HR	dB (A)	M ³ /HR	dB (A)	M ³ /HR	dB (A)	M ³ /HR	dB (A)	M ³ /HR	dB (A)	M ³ /HR	dB (A)
900	2505	0.85																						
	4256	75.3																						
950	3237	1.45	3025	1.28																				
	5499	78.0	5140	77.4																				
1000	3757	1.84	3610	1.76	3245	1.56	2586	1.04																
	6383	80.1	6134	79.7	5513	78.7	4393	76.8																
1050	4204	2.33	4082	2.21	3806	1.96	3481	1.77	2992	1.50														
	7143	81.9	6935	81.5	6466	80.8	5914	79.9	5084	78.6														
1100					4277	2.57	4025	2.32	3724	2.00	3317	1.77	2992	1.59										
					7267	82.5	6839	81.8	6327	81.0	5636	80.1	5084	79.3										
1135							4350	2.76	4099	2.52	3798	2.18	3618	2.00	3049	1.67								
							7391	83.0	6964	82.4	6452	81.6	6148	81.2	5181	79.9								
1170											4188	2.72	4050	2.57	3692	2.21	3155	1.80						
											7115	82.9	6881	82.6	6273	81.8	5360	80.6						
1200													4359	2.98	4082	2.70	3724	2.33	3090	1.80				
													7406	83.7	6935	83.0	6327	82.2	5250	80.8				
1235																	4196	2.93	3838	2.57	3253	1.97		
																	7128	83.6	6522	82.8	5526	81.6		
1270																			4293	3.18	3968	2.79	3464	2.27
																			7294	84.2	6742	83.5	5885	82.4

Prestaciones de acuerdo con ANSI/AMCA 210-16 Figura 12 Instalación C sin ducto a la succión con ducto a la descarga .
 Los valores de Potencia no incluyen pérdidas por transmisión .
 Los datos de caudal y presión si incluyen la pérdida de Filtros metálicos y Plisado MERV - 7 .
 Los datos de Sonido fueron obtenidos de acuerdo con ANSI/AMCA Standard 301-22 y ANSI/AMCA Standard 300-14 Figura 3 Instalación C sin ducto a la succión con ducto a la descarga.
 Nota: Si la aplicación del equipo es para Exterior cuidar que la velocidad del aire no rebase 600ft/min ó 3 m/s para evitar arrastre de agua.



CURVA CDAFHV 12/12



Prestaciones de acuerdo con ANSI/AMCA 210-16 Figura 12 Instalación C sin ducto a la succión con ducto a la descarga .

Los valores de Potencia no incluyen pérdidas por transmisión .

Los datos de caudal y presión si incluyen pérdidas de carga de Filtros metálicos y Plisados MERV - 7 .

Si el equipo es seleccionado únicamente con Filtro metálico aplicar un factor del 1.21 al caudal.

Los datos de Sonido fueron obtenidos de acuerdo con ANSI/AMCA Standard 301-22 y ANSI/AMCA Standard 300-14 Figura 3 Instalación C sin ducto a la succión con ducto a la descarga.

Nota: Si la aplicación del equipo es para Exterior cuidar que la velocidad del aire no rebase 600ft/min ó 3 m/s para evitar arrastre de agua.



CDAFHV 18/18

CARACTERÍSTICAS PRINCIPALES

Área en la succión m²: 0.961

RPM	PRESIÓN ESTÁTICA mmca / inwg																										
	5.08 mm/0.20"		6.35 mm/0.25"		7.62 mm/0.30"		10.16 mm/0.40"		11.43 mm/0.45"		12.7 mm/0.50"		13.97 mm/0.55"		15.24 mm/0.60"		17.78 mm / 0.70"		19.05 mm / 0.75"		20.32 mm / 0.8"		22.86 mm / 0.90"				
	CFM	BHP	CFM	BHP	CFM	BHP	CFM	BHP	CFM	BHP	CFM	BHP	CFM	BHP	CFM	BHP	CFM	BHP	CFM	BHP	CFM	BHP	CFM	BHP	CFM	BHP	
M ³ /HR	dB (A)	M ³ /HR	dB (A)	M ³ /HR	dB (A)	M ³ /HR	dB (A)	M ³ /HR	dB (A)	M ³ /HR	dB (A)	M ³ /HR	dB (A)	M ³ /HR	dB (A)	M ³ /HR	dB (A)	M ³ /HR	dB (A)	M ³ /HR	dB (A)	M ³ /HR	dB (A)	M ³ /HR	dB (A)		
400	5152	0.71	4630	0.61	4119	0.52	1620	0.22																			
	8755	70.2	7867	68.4	6999	67.1	2753	65.3																			
425	5627	0.87	5255	0.8	4814	0.74	3728	0.49	2039	0.3																	
	9561	71.8	8930	70.8	8181	69.6	6334	67.3	3464	66.7																	
450	6127	1.08	5808	0.97	5348	0.9	4451	0.71	4253	0.61	2111	0.31															
	10411	73.5	9870	72.6	9087	71.3	7564	69.3	7227	68.6	3588	67.8															
475	6582	1.31	6291	1.21	5970	1.12	5091	0.92	4663	0.83	4186	0.72	2508	0.4	1625	0.3											
	11184	75	10690	74.3	10145	73.4	8650	71.2	7924	70.5	7112	69.8	4262	69.2	2761	68.5											
500			6772	1.46	6515	1.38	5697	1.15	5281	1.04	4929	0.95	4479	0.85	2960	0.52											
			11507	75.8	11070	75.2	9680	73	8973	72.2	8376	71.6	7611	71.2	5030	70.4											
525							6339	1.43	5893	1.29	5515	1.18	5180	1.09	4803	0.98	1955	0.45	1676	0.45							
							10771	75	10013	74	9371	73.2	8803	72.6	8161	72.2	3321	70.8	2847	70.6							
550									6543	1.59	6130	1.43	5766	1.33	5437	1.24	4300	0.93	2430	0.58	1731	0.49					
									11117	75.8	10416	75	9799	74.3	9238	73.8	7307	72.5	4129	71.7	2942	71					
600															6649	1.84	6009	1.62	5697	1.51	5264	1.39	2443	0.69			
															11298	76.7	10211	75.7	9680	75.4	8944	74.9	4152	74.6			
625																	6632	1.96	6283	1.83	5984	1.73	4985	1.39			
																	11270	77.1	10677	76.6	10169	76.2	8470	75.6			
650																					6638	2.12	6032	1.89			
																					11280	77.7	10250	77			

RPM	PRESIÓN ESTÁTICA mmca / inwg																										
	25.4mm/1"		27.94mm/1.1"		30.48mm/1.2"		31.75mm/1.25"		33.02mm/1.3"		35.56mm/1.4"		38.1mm/1.5"		40.64mm/1.6"		43.18mm/1.7"		44.45mm/1.75"		45.72mm/1.8"		48.26mm/1.9"				
	CFM	BHP	CFM	BHP	CFM	BHP	CFM	BHP	CFM	BHP	CFM	BHP	CFM	BHP	CFM	BHP	CFM	BHP	CFM	BHP	CFM	BHP	CFM	BHP	CFM	BHP	
M ³ /HR	dB (A)	M ³ /HR	dB (A)	M ³ /HR	dB (A)	M ³ /HR	dB (A)	M ³ /HR	dB (A)	M ³ /HR	dB (A)	M ³ /HR	dB (A)	M ³ /HR	dB (A)	M ³ /HR	dB (A)	M ³ /HR	dB (A)	M ³ /HR	dB (A)	M ³ /HR	dB (A)	M ³ /HR	dB (A)		
650	4436	1.31	2094	0.72																							
	7537	76.1	3559	75.5																							
675	6099	2.05	4028	1.3	2181	0.86																					
	10364	77.4	6844	76.7	3706	76.1																					
700	6763	2.48	6068	2.17	3532	1.29	2485	1.05	2136	0.95																	
	11493	78.7	10312	78	6002	77.5	4223	76.9	3630	76.5																	
725			6859	2.69	6006	2.28	4751	1.74	3265	1.32	2294	1.08															
			11655	79.3	10206	78.6	8073	78.4	5548	78.1	3897	77.3															
750							6583	2.71	5922	2.38	3180	1.4	2305	1.22													
							11186	79.7	10062	79.4	5404	78.8	3917	78													
775													5809	2.46	3121	1.5	2446	1.29									
													9871	80.2	5303	79.4	4156	79.2									
800															5826	2.6	3231	1.65	2468	1.42							
															9900	80.7	5491	80.3	4194	80.1							
850																		6012	2.98	4639	2.38	3560	2	2671	1.69		
																		10216	81.9	7882	81.8	6050	81.5	4539	80.9		
875																						6316	3.38	3842	2.28		
																						10733	82.6	6528	82.1		
900																											
																											11034

Prestaciones de acuerdo con ANSI/AMCA 210-16 Figura 12 Instalación C sin ducto a la succión con ducto a la descarga .

Los valores de Potencia no incluyen pérdidas por transmisión .

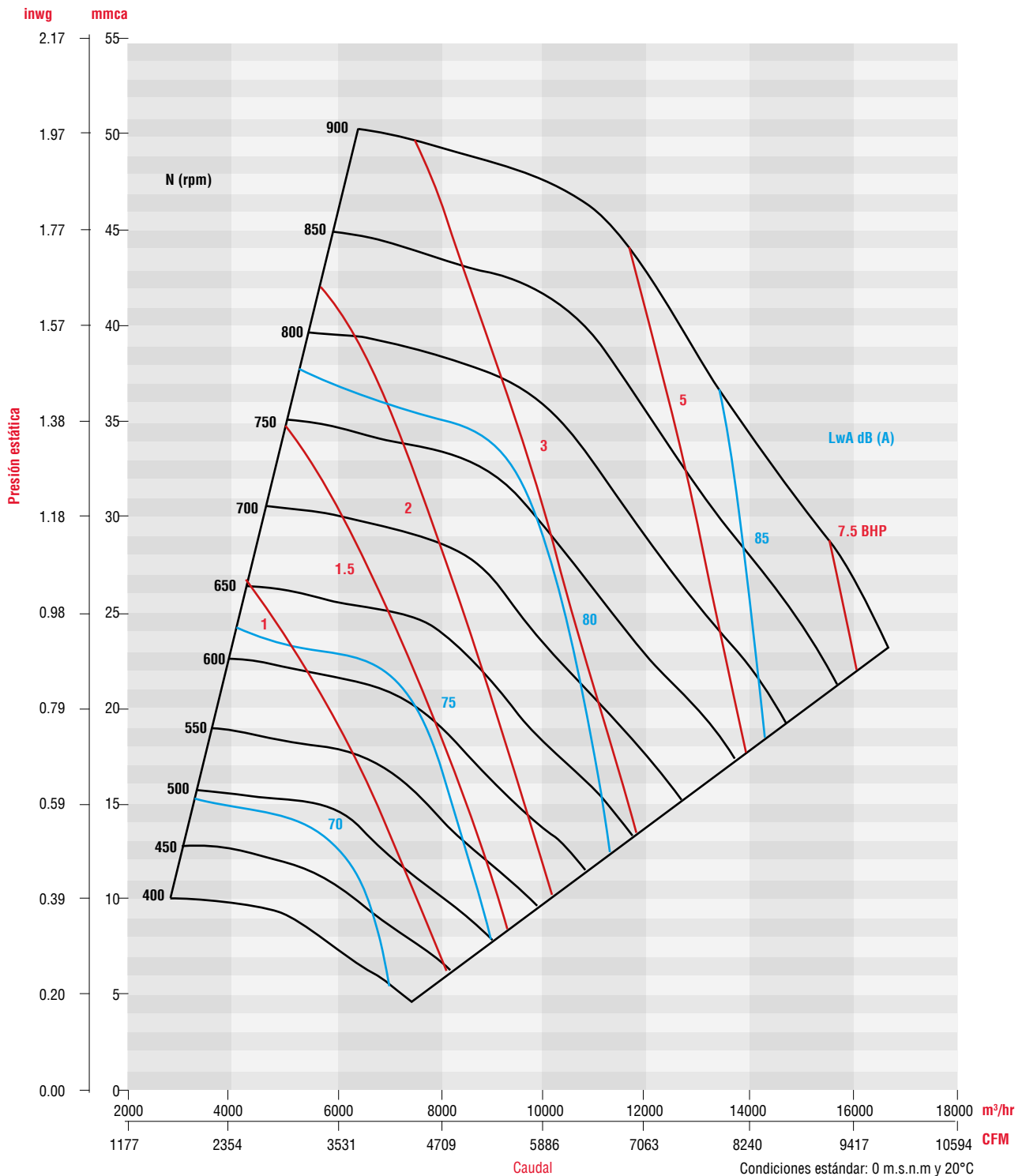
Los datos de caudal y presión si incluyen la pérdida de Filtros metálicos y Plisado MERV - 7 .

Los datos de Sonido fueron obtenidos de acuerdo con ANSI/AMCA Standard 301-22 y ANSI/AMCA Standard 300-14 Figura 3 Instalación C sin ducto a la succión con ducto a la descarga .

Nota: Si la aplicación del equipo es para Exterior cuidar que la velocidad del aire no rebase 600ft/min ó 3 m/s para evitar arrastre de agua .



CURVA CDAFHV 18/18



Prestaciones de acuerdo con ANSI/AMCA 210-16 Figura 12 Instalación C sin ducto a la succión con ducto a la descarga .

Los valores de Potencia no incluyen pérdidas por transmisión .

Los datos de caudal y presión si incluyen pérdidas de carga de Filtros metálicos y Plisados MERV - 7 .

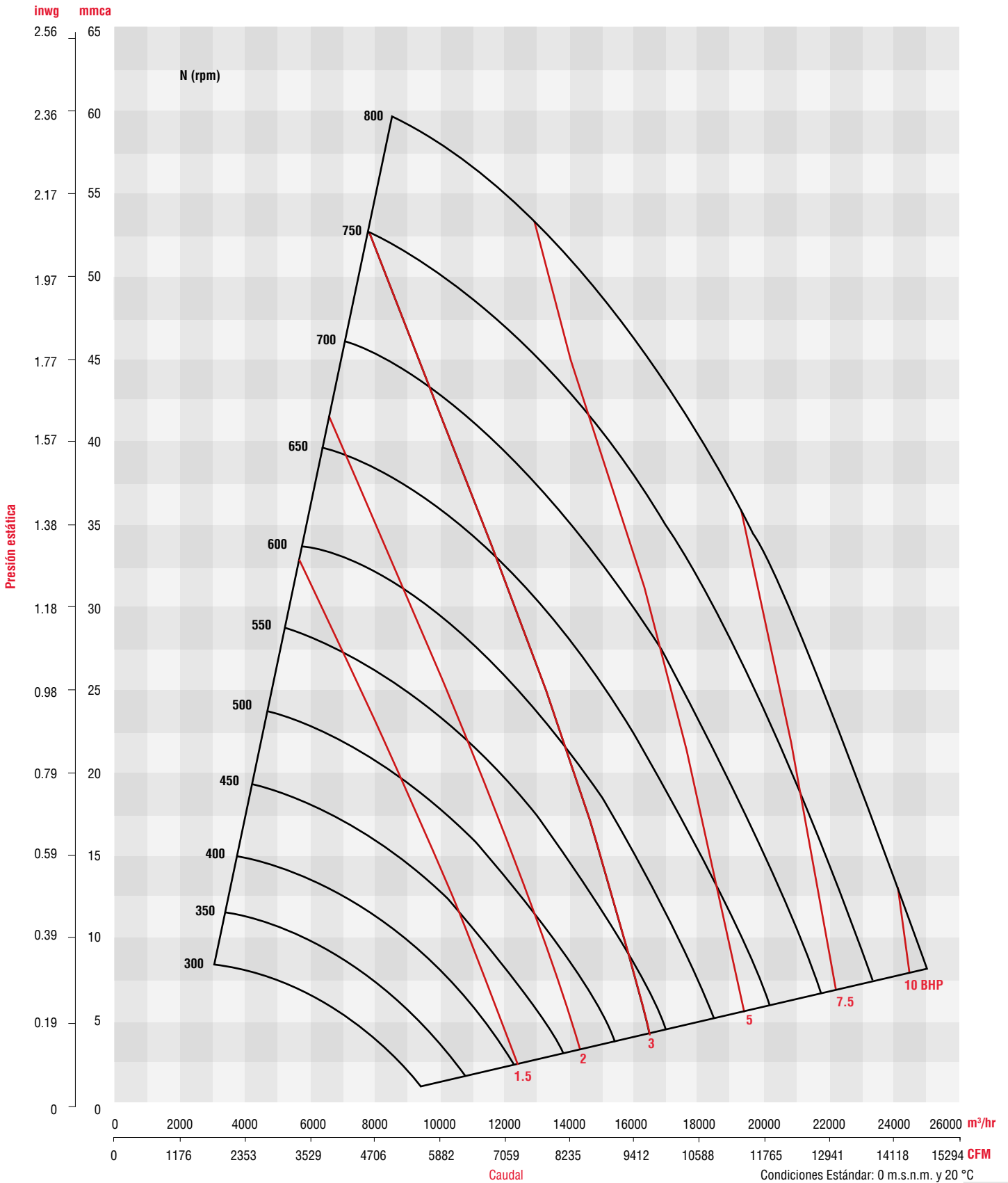
Si el equipo es seleccionado únicamente con Filtro metálico aplicar un factor del 1.21 al caudal.

Los datos de Sonido fueron obtenidos de acuerdo con ANSI/AMCA Standard 301-22 y ANSI/AMCA Standard 300-14 Figura 3 Instalación C sin ducto a la succión con ducto a la descarga.

Nota: Si la aplicación del equipo es para Exterior cuidar que la velocidad del aire no base 600ft/min ó 3 m/s para evitar arrastre de agua.



CURVA CDA 20/20





CDA 22/22

CARACTERÍSTICAS PRINCIPALES

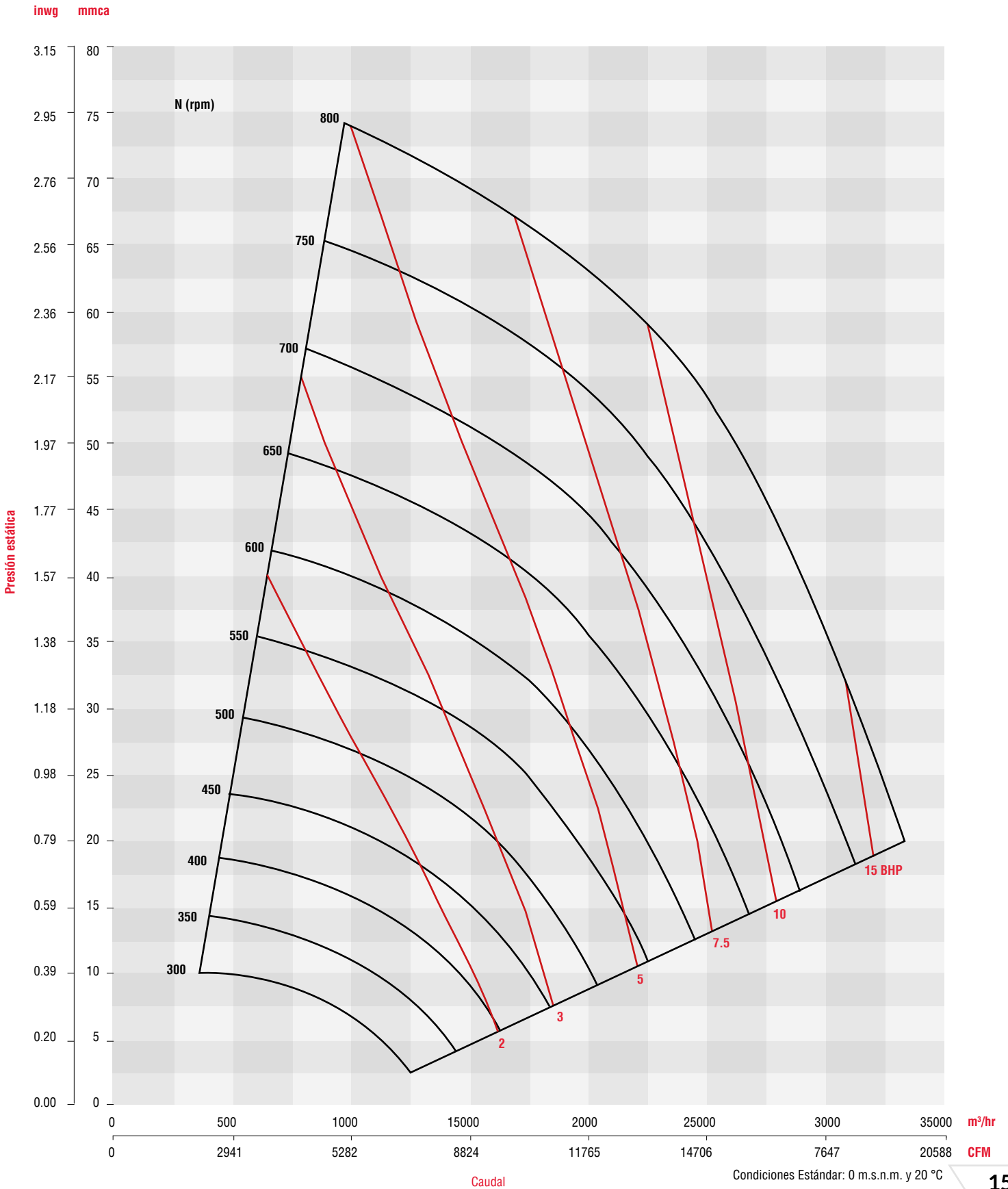
Diámetro de rodete: 586 mm (23 1/6 inch)
 Diámetro del eje: 34.9 mm (1 3/8 inch)
 Área de salida: 0.4899 m2 (5.272 ft2)
 BHP máximos: 12.1
 Armazón máximo de motor: 254T
 RPM máximas: 800
 Peso aproximado del equipo: 281 Kgs (619 Lbs)

HP	RPM	PRESIÓN ESTÁTICA mmca / inwg																								
		24.10mm/0.95"		25.40mm/1.00"		26.70mm/1.05"		30.0mm/1.18"		33.30mm/1.31"		36.60mm/1.44"		39.90mm/1.57"		43.20mm/1.70"		47.80mm/1.88"		52.30mm/2.06"		56.90mm/2.24"		61.50mm/2.42"		
		CFM	BHP	CFM	BHP	CFM	BHP	CFM	BHP	CFM	BHP	CFM	BHP	CFM	BHP	CFM	BHP	CFM	BHP	CFM	BHP	CFM	BHP	CFM	BHP	
3	483	6307	1.77	5224	1.50	3834	1.17																			
		10715	52	8875	51	6514	48																			
	495	7355	2.16	6471	1.91	5247	1.59																			
		12496	54	10995	53	8914	51																			
5	507	8143	2.50	7471	2.30	6589	2.04																			
		13835	55	12694	54	11194	53																			
	519	8853	2.88	8288	2.68	7566	2.45	4791	1.64																	
		15041	56	14081	55	12855	55	8140	51																	
	531	9505	3.26	8996	3.06	8440	2.86	6327	2.17																	
		16149	56	15285	56	14339	56	10750	54																	
	543	10091	3.64	9652	3.45	9130	3.25	7436	2.64	4662	1.77															
		17144	57	16399	57	15512	56	12633	55	7921	52															
7 1/2	555	10620	4.02	10247	3.85	9806	3.66	8371	3.09	6150	2.33															
		18044	57	17409	57	16660	57	14222	56	10449	54															
	567	11150	4.43	10791	4.26	9862	4.07	9166	3.54	7406	2.87	4657	1.94													
		18944	58	18334	58	16755	58	15573	57	12582	56	7913	53													
	579	11650	4.86	11306	4.68	10966	4.51	9899	4.01	8408	3.38	6134	2.54													
		19793	58	19209	58	18631	58	16818	58	14285	57	10421	55													
	591	12129	5.30	11822	5.13	11501	4.96	10519	4.46	9284	3.89	7446	3.15	4673	2.14											
		20607	59	20085	59	19541	59	17871	58	15774	58	12650	56	7939	54											
10	603	12573	5.74	12290	5.58	11983	5.40	11115	4.93	10026	4.39	8527	3.72	6185	2.80											
		21362	59	20881	59	20359	59	18884	59	17034	58	14488	57	10509	56											
	615	13039	6.23	12765	6.06	12481	5.88	11663	5.41	10698	4.90	9416	4.27	7552	3.46	4899	2.42									
		22154	60	21688	60	21206	60	19815	59	18176	59	15998	58	12830	57	8323	55									
	627	13470	6.72	13215	6.55	12959	6.38	12210	5.92	11308	5.41	10181	4.81	8647	4.09	6394	3.13									
		22885	60	22453	60	22018	60	20744	60	19212	59	17298	59	14691	58	10863	57									
	639	13891	7.22	13659	7.06	13421	6.90	12713	6.44	11897	5.94	10897	5.37	9612	4.71	7757	3.85									
		23601	61	23206	61	22803	61	21599	60	20213	60	18514	60	16330	59	13179	58									
15	651	14325	7.76	14083	7.59	13843	7.42	13198	6.97	12438	6.48	11534	5.93	10406	5.30	8881	4.53	5629	3.06							
		24338	61	23927	61	23520	61	22424	61	21132	60	19596	60	17679	60	15088	59	9563	57							
	663	14725	8.31	14513	8.18	14285	7.97	13656	7.51	12955	7.03	12139	6.50	11131	5.90	9856	5.20	7174	3.89							
		25018	62	24658	61	24270	61	23202	61	22011	61	20624	61	18912	60	16746	60	12188	58							
	675	15139	8.89	14926	8.71	14720	8.55	14117	8.09	13450	7.60	12690	7.08	11811	6.52	10697	5.86	8455	4.66	5180	3.11					
		25722	62	25360	62	25009	62	23984	62	22852	61	21561	61	20067	61	18174	60	14365	59	8801	57					
	687	15544	9.49	15337	9.31	15125	9.13	14577	8.69	13952	8.21	13246	7.70	12420	7.13	11430	6.50	9546	5.41	6717	3.98					
		26410	62	26058	62	25697	62	24766	62	23704	62	22505	62	21101	61	19420	61	16218	60	11413	59					
699	15936	10.1	15745	9.93	15549	9.76	15012	9.30	14424	8.83	13677	8.21	12900	7.65	11982	7.04	10495	6.15	8135	4.85						
	27075	63	26750	63	26417	63	25505	63	24506	62	23237	62	21917	62	20358	61	17831	61	13821	60						
735	711	16324	10.7	16138	10.6	15957	10.4	15442	9.94	14881	9.46	14255	8.95	13539	8.40	12725	7.81	11295	6.86	9323	5.68	6298	4.07			
		27735	63	27418	63	27111	63	26236	63	25283	63	24219	63	23002	62	21620	62	19190	61	15839	61	10700	59			
	723	16711	11.4	16532	11.2	16346	11.0	15855	10.6	15325	10.1	14738	9.61	14077	9.08	13305	8.49	12041	7.59	10363	6.50	7802	5.03			
28392		64	28088	64	27772	63	26938	63	26037	63	25040	63	23917	63	22606	63	20458	62	17606	61	13255	60				
735	17101	12.1	16925	11.9	16749	11.7	16278	11.3	15765	10.8	15204	10.3	14580	9.76	13882	9.19	12706	8.30	11234	7.28	9089	5.95	6021	4.23		
	29054	64	28756	64	28456	64	27656	64	26784	64	25831	63	24771	63	23585	63	21587	63	19086	62	15443	61	10229	60		

Prestaciones de acuerdo con ANSI/AMCA 210-16 Figura 12 Instalación C sin ducto a la succión con ducto a la descarga.
 Los valores de Potencia no incluyen pérdidas por transmisión.
 Los datos de caudal y presión NO incluyen pérdidas de carga de los Filtros metálicos y Plisado MERV - 7.
 Los datos de Sonido fueron obtenidos de acuerdo con ANSI/AMCA Standard 301-22 y ANSI/AMCA Standard 300-14 Figura 3 Instalación C sin ducto a la succión con ducto a la descarga.
 Nota: Si la aplicación del equipo es para Exterior cuidar que la velocidad del aire no rebase 600ft/min ó 3 m/s para evitar arrastre de agua.



CURVA CDA 22/22





CDA 25/25

CARACTERÍSTICAS PRINCIPALES

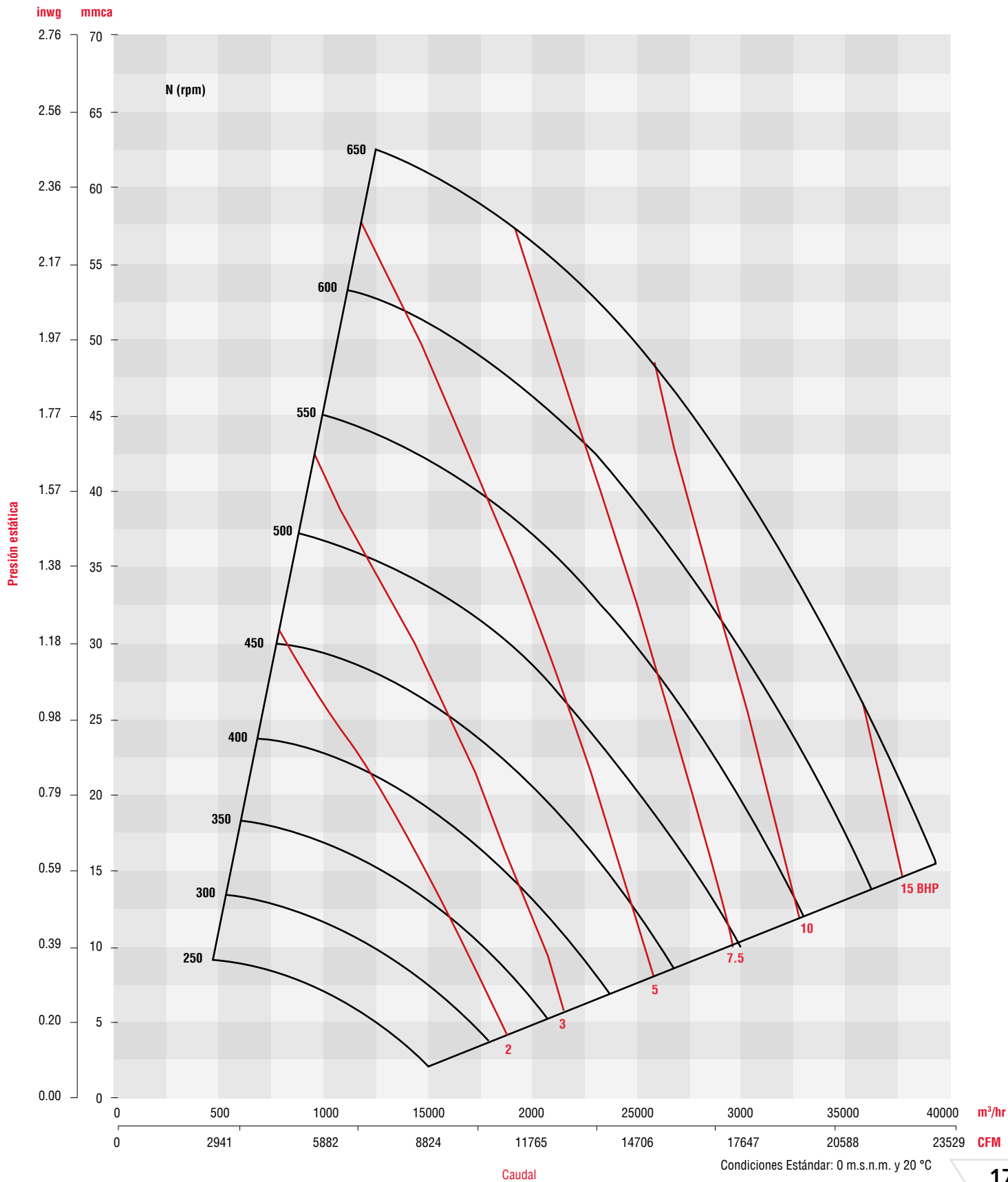
Diámetro de rodete: 662 mm (26 1/16 inch)
 Diámetro del eje: 34.9 mm (1 3/8 inch)
 Área de salida: 0.6423 m2 (6.912 ft2)
 BHP máximos: 13.5
 Armazón máximo de motor: 254T
 RPM máximas: 650
 Peso aproximado del equipo: 311 Kgs (686 Lbs)

HP	RPM	PRESIÓN ESTÁTICA mmca / inwg																								
		19.05mm/0.75"		20.30mm/0.80"		21.60mm/0.85"		24.90mm/0.98"		28.20mm/1.10"		31.20mm/1.23"		34.50mm/1.36"		37.80mm/1.49"		41.10mm/1.62"		44.50mm/1.75"		47.80mm/1.88"		52.30mm/2.06"		
		CFM	BHP	CFM	BHP	CFM	BHP	CFM	BHP	CFM	BHP	CFM	BHP	CFM	BHP	CFM	BHP	CFM	BHP	CFM	BHP	CFM	BHP	CFM	BHP	
3	384	7500	1.73	6439	1.51	4735	1.23																			
		12743	51	10940	50	8044	47																			
	395	8441	2.05	7593	1.85	6457	1.61																			
		14341	52	12900	51	10971	50																			
5	406	9358	2.42	8637	2.22	7710	1.99																			
		15900	53	14675	53	13100	52																			
	417	10170	2.79	9533	2.60	8778	2.38	5942	1.71																	
		17279	54	16196	54	14913	53	10096	51																	
428	10940	3.18	10336	2.98	9641	2.76	7427	2.15																		
	18587	55	17561	55	16380	54	12618	52																		
7 1/2	439	11633	3.59	11101	3.39	10479	3.18	8563	2.57	5848	1.92															
		19764	56	18861	56	17803	55	14548	54	9936	51															
	450	12314	4.02	11837	3.83	11271	3.61	9584	3.03	7474	2.41															
		20922	57	20111	56	19150	56	16283	55	12699	53															
10	461	12999	4.48	12551	4.29	11989	4.06	10476	3.48	8750	2.91	5531	2.10													
		22085	57	21324	57	20370	57	17798	56	14866	55	9398	52													
	472	13642	4.92	13191	4.76	12706	4.54	11300	3.96	9783	3.40	7415	2.66													
		23177	58	22411	58	21587	58	19198	57	16622	56	12598	54													
15	483	14247	5.45	13837	5.26	13387	5.04	12094	4.47	10699	3.90	8726	3.20													
		24205	59	23509	59	22744	58	20548	57	18177	57	14825	55													
	494	14845	5.97	14464	5.78	14063	5.56	12829	4.99	11576	4.43	9836	3.74	7494	2.98											
		25221	59	24575	59	23893	59	21796	58	19668	57	16711	56	12733	55											
15	505	15461	6.53	15088	6.33	14681	6.12	13533	5.53	12342	4.97	10833	4.31	8880	3.57											
		26268	60	25634	60	24943	60	22993	59	20969	58	18406	57	15087	56											
	516	16020	7.10	15682	6.91	15297	6.69	14197	6.10	13122	5.55	11719	4.88	10035	4.17	7666	3.34									
		27218	61	26643	61	25989	60	24121	60	22294	59	19911	58	17049	57	13025	56									
15	527	16610	7.71	16255	7.50	15876	7.27	14863	6.69	13861	6.15	12579	5.49	11039	4.78	9109	4.00									
		28220	61	27618	61	26973	61	25252	60	23549	60	21371	59	18756	58	15477	57									
	538	17170	8.34	16850	8.14	16490	7.91	15503	7.32	14533	6.76	13349	6.11	11964	5.41	10265	4.64	7979	3.78							
		29172	62	28628	62	28016	61	26339	61	24692	60	22680	60	20326	59	17441	58	13556	56							
15	549	17705	8.98	17393	8.78	17059	8.56	16123	7.96	15218	7.41	14090	6.75	12829	6.07	11335	5.32	9419	4.47	6265	3.46					
		30080	62	29550	62	28984	62	27393	61	25855	61	23939	60	21796	59	19258	59	16003	58	10644	56					
	560	18253	9.67	17950	9.46	17638	9.24	16750	8.65	15864	8.08	14829	7.44	13617	6.73	12274	6.01	10639	5.21	8300	4.27					
		31011	63	30497	63	29967	62	28458	62	26953	61	25195	61	23136	60	20853	59	18076	58	14102	57					
15	571	18793	10.4	18502	10.2	18187	9.94	17341	9.35	16506	8.78	15491	8.12	14389	7.44	13154	6.72	11702	5.95	9807	5.06	6949	4.01			
		31930	63	31435	63	30899	63	29462	62	28043	62	26319	61	24447	61	22349	60	19882	59	16662	58	11806	57			
	582	19337	11.1	19048	10.9	18757	10.7	17933	10.1	17111	9.50	16185	8.86	15129	8.17	13961	7.44	12652	6.69	11004	5.83	8883	4.89			
		32853	64	32363	64	31868	63	30468	63	29072	63	27498	62	25705	62	23720	61	21495	60	18695	59	15093	58			
15	593	19858	11.9	19597	11.7	19288	11.5	18493	10.8	17725	10.3	16808	9.60	15829	8.92	14742	8.20	13514	7.44	12049	6.60	10287	5.71			
		33738	64	33295	64	32771	64	31419	64	30114	63	28556	63	26893	62	25047	62	22960	61	20471	60	17477	59			
	604	20386	12.7	20078	12.4	19782	12.2	19006	11.6	18278	11.0	17450	10.4	16513	9.70	15496	8.99	14349	8.23	13028	7.41	11477	6.54	8533	5.18	
		34636	65	34112	65	33609	65	32291	64	31055	64	29648	63	28055	63	26328	62	24379	62	22134	61	19499	60	14497	59	
615	20908	13.5	20650	13.3	20375	13.1	19630	12.5	18910	11.9	18071	11.2	17187	10.5	16216	9.80	15135	9.04	13898	8.22	12526	7.38	10085	6.09		
	35522	65	35085	65	34617	65	33351	65	32128	64	30702	64	29200	63	27551	63	25714	62	23613	62	21281	61	17135	60		

Prestaciones de acuerdo con ANSI/AMCA 210-16 Figura 12 Instalación C sin ducto a la succión con ducto a la descarga .
 Los valores de Potencia no incluyen pérdidas por transmisión .
 Los datos de caudal y presión NO incluyen pérdidas de carga de los Filtros metálicos y Plisado MERV - 7 .
 Los datos de Sonido fueron obtenidos de acuerdo con ANSI/AMCA Standard 301-22 y ANSI/AMCA Standard 300-14 Figura 3 Instalación C sin ducto a la succión con ducto a la descarga .
 Nota: Si la aplicación del equipo es para Exterior cuidar que la velocidad del aire no rebase 600ft/min ó 3 m/s para evitar arrastre de agua.

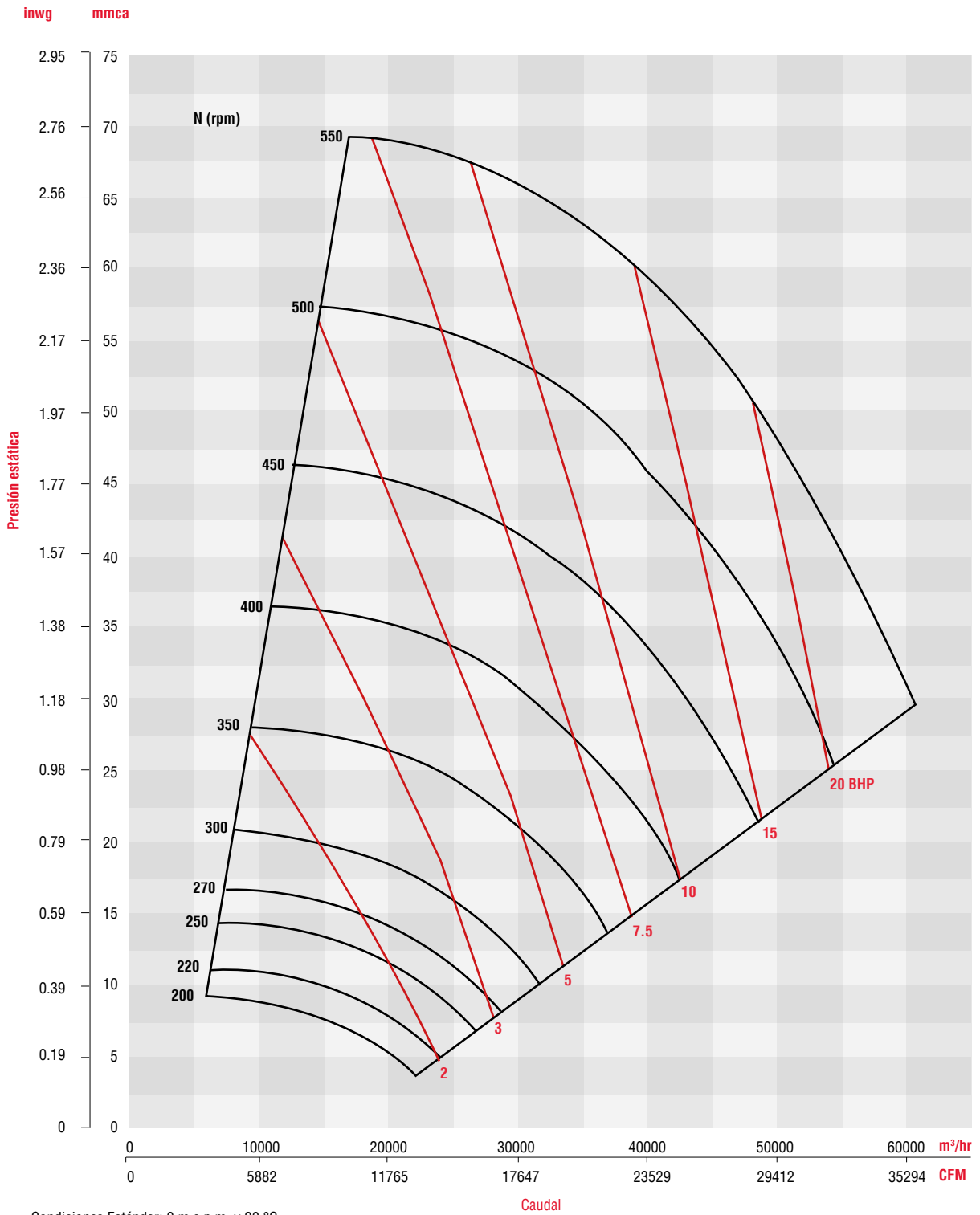


CURVA CDA 25/25





CURVA CDA 30/28





CDA 36/36

CARACTERÍSTICAS PRINCIPALES

Diámetro de rodete: 898 mm (35 3/8 inch)
 Diámetro del eje: 57.15 mm (2 1/4 inch)
 Área de salida: 1.277 m (13.74 ft)
 BHP máximos: 30
 Armazón máximo de motor: 286T
 RPM máximas: 400
 Peso aproximado del equipo: 570 Kgs (1254 Lbs)

HP	RPM	PRESIÓN ESTÁTICA mmca / inwg																	
		6.35mm/0.250"		9.53mm/0.375"		12.70mm/0.500"		19.05mm/0.750"		22.22mm/0.875"		25.40mm/1.000"		28.57mm/1.125"		31.75mm/1.250"		34.92mm/1.375"	
		CFM	BHP	CFM	BHP	CFM	BHP	CFM	BHP	CFM	BHP	CFM	BHP	CFM	BHP	CFM	BHP	CFM	BHP
		M ³ /HR	dB (A)	M ³ /HR	dB (A)	M ³ /HR	dB (A)	M ³ /HR	dB (A)	M ³ /HR	dB (A)	M ³ /HR	dB (A)	M ³ /HR	dB (A)	M ³ /HR	dB (A)	M ³ /HR	dB (A)
3	180	20199	2.81	15840	1.99														
		34318	78	26912	71.8														
5	200	23219	4.12	21394	3.58	16463	2.55												
		39450	82	36349	78	27971	74												
5	210	24674	4.87	23133	4.31	18778	3.23												
		41921	84	39303	80	31904	75												
7 1/2	220	26104	5.76	25049	5.33	22724	4.64												
		44351	85	42558	83.8	38607	80												
7 1/2	230	27516	6.71	27008	6.55	24540	5.43												
		46750	86	45887	86.1	41694	81												
10	240	28913	7.74	28219	7.39	27336	7.04	16889	3.55										
		49123	87	47945	87.1	46444	85	28695	77										
10	250	30297	8.87	29716	8.57	28672	7.98	19421	4.43										
		51474	89	50487	88	48713	87.3	32996	79										
10	260	31671	10.1	30788	9.5	30057	9.07	23575	6.16	17926	4.37								
		53808	90	52308	89.2	51068	89	40054	82	30456	79								
15	270	33036	11.4	32050	10.7	31239	10.1	27936	8.58	21685	5.89								
		56128	91	54453	90	53076	89.9	47463	85	36842	81								
15	280	34394	12.9	33565	12.2	33153	12.0	29759	9.83	25456	7.75	20621	5.96						
		58435	92	57027	91.4	56327	91.3	50561	86	43250	84	35036	82						
15	290	35746	14.4	34862	13.6	33883	12.8	33118	13.5	27836	9.17	24330	7.80						
		60732	93	59230	92	57567	92	56268	90	47293	86	41336	84						
20	300	37092	16.0	36407	15.5	35798	14.8	34448	13.9	31712	12.0	27572	9.71	23643	8.05				
		63020	94	61855	93	60821	93	58527	91.9	53878	88	46845	86	40170	84				
20	310	38434	17.8	37631	17.0	37014	16.4	35798	15.5	35116	15.1	29900	11.3	27001	10.1	21798	7.64		
		65299	95	63935	94	62886	94.1	60821	93.5	59662	91	50800	88	45875	86	37034	84		
20	320	39771	19.7	39003	18.8	38172	18.0	37265	17.3	36726	17.0	33773	14.5	29850	12.0	25260	9.63		
		67571	96	66266	95	64854	95	63313	94.8	62398	93	57381	90	50715	88	42916	86		
30	330	41105	21.7	40368	20.9	39576	19.9	38759	19.3	38295	19.0	37197	18.0	32095	13.8	29664	12.7		
		69837	96	68585	96	67240	96	65851	95.7	65063	95	63197	93	54530	90	50400	88		
30	340	42435	23.9	41727	23.0	40970	22.0	40128	21.3	39829	21.2	38819	20.2	35928	17.5	32231	14.7	29235	13.1
		72097	97	70894	97	69608	97	68178	96.6	67670	97	65953	95	61041	92	54760	89	49671	88
30	350	43763	26.1	43081	25.2	42355	24.3	41640	23.7	40879	22.5	39860	21.6	39016	21.0	35430	17.8	32317	15.6
		74353	98	73194	98	71961	98	70746	98	69454	98	67722	96	66288	94	60196	92	54907	90

Prestaciones de acuerdo con ANSI/AMCA 210-16 Figura 12 Instalación C sin ducto a la succión con ducto a la descarga .

Los valores de Potencia no incluyen pérdidas por transmisión .

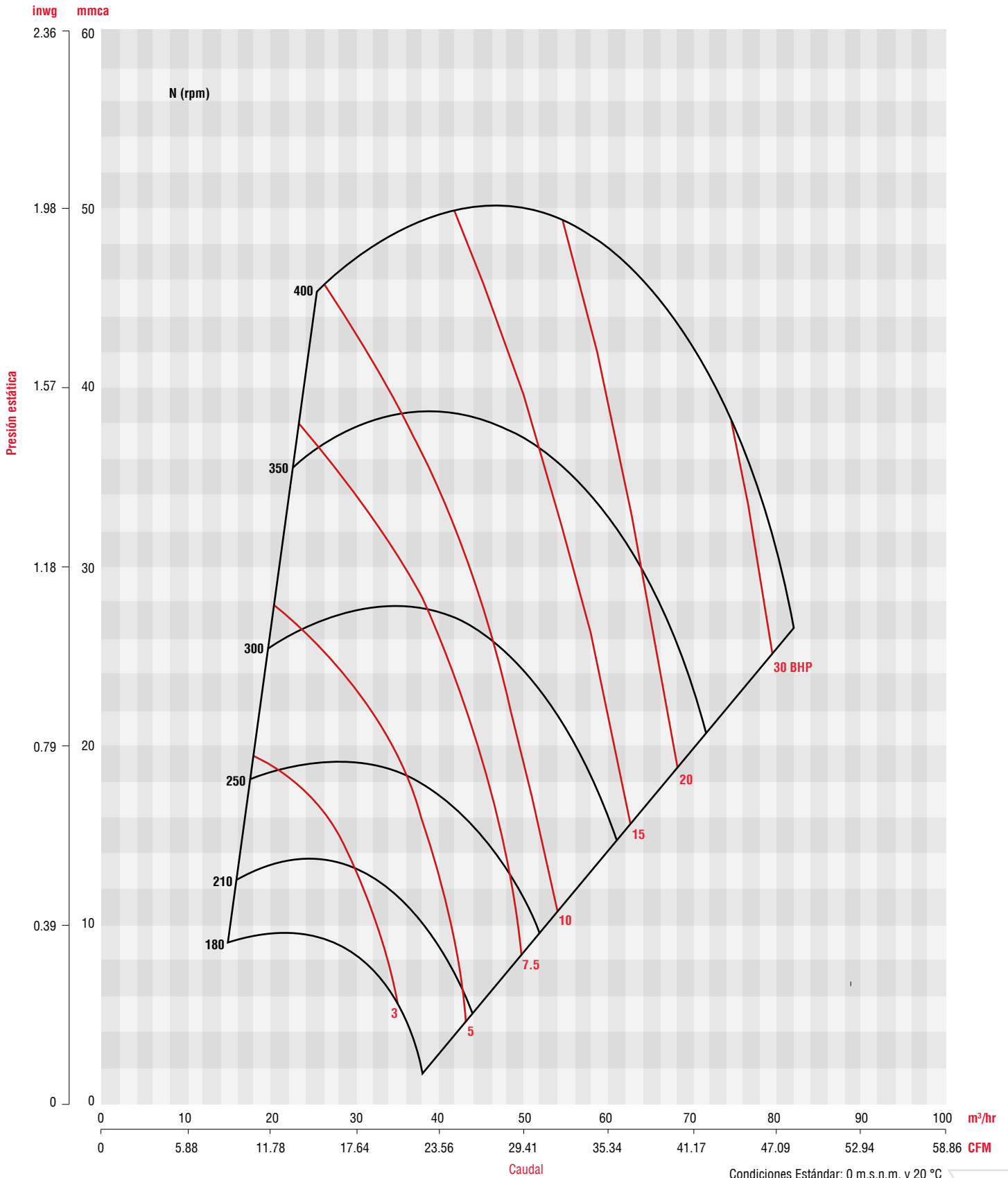
Los datos de caudal y presión NO incluyen pérdidas de carga de los Filtros metálicos y Plisado MERV - 7 .

Los datos de Sonido fueron obtenidos de acuerdo con ANSI/AMCA Standard 301-22 y ANSI/AMCA Standard 300-14 Figura 3 Instalación C sin ducto a la succión con ducto a la descarga .

Nota: Si la aplicación del equipo es para Exterior cuidar que la velocidad del aire no rebase 600ft/min ó 3 m/s para evitar arrastre de agua .



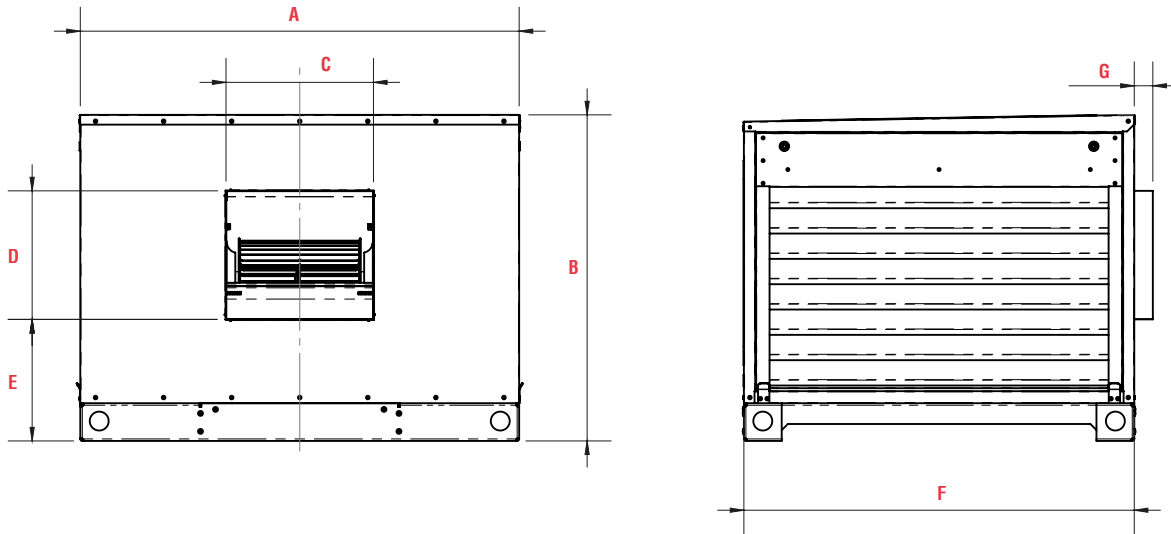
CURVA CDA 36/36



Condiciones Estándar: 0 m.s.n.m. y 20 °C

DIMENSIONES CDAFH

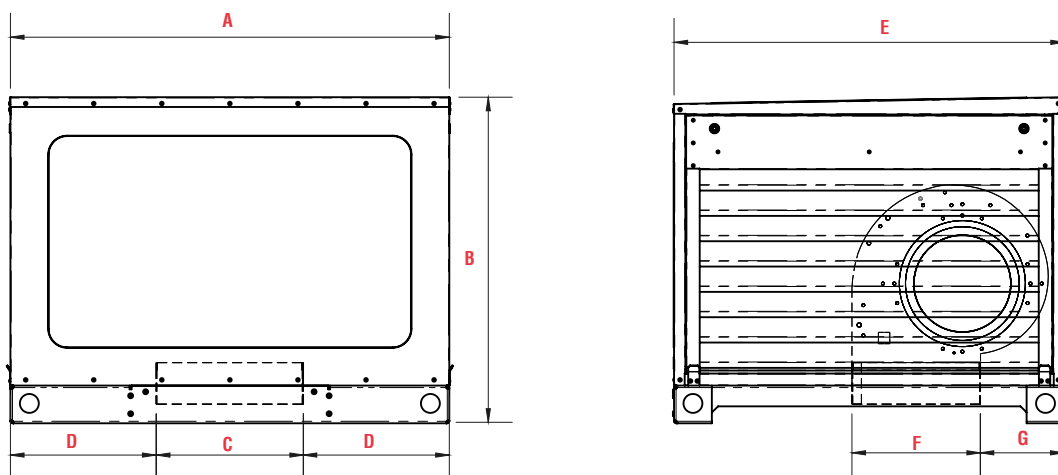
MODELOS DEL 9, 12, 18



Modelo	A	B	C	D	E	F	G
CDAFH 9/9	1000	576	594	256	263	733	50
CDAFH 12/12	1160	862	390	340	322	1032	50
CDAFH 18/18	1640	932	549	478	397	1338	50

DIMENSIONES CDAFV

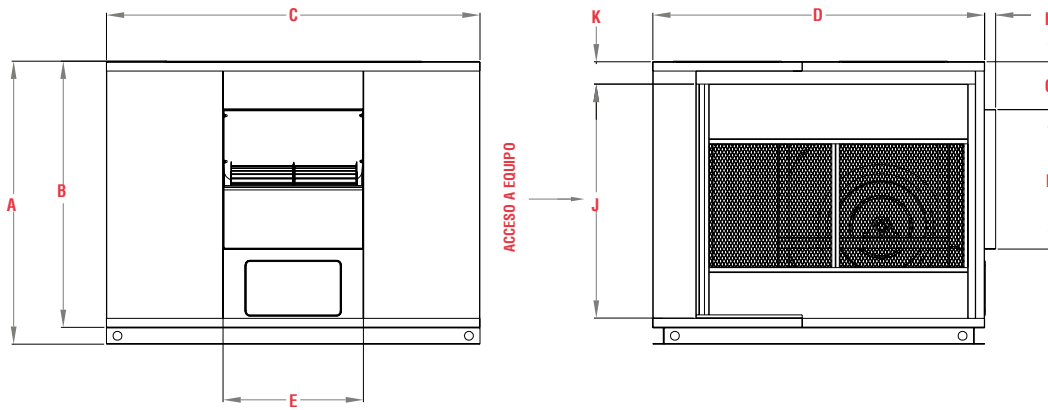
MODELOS DEL 9, 12, 18



Modelo	A	B	C	D	E	F	G
CDAFV 9/9	1000	576	594	203	733	256	188
CDAFV 12/12	1160	862	390	385	1032	340	220
CDAFV 18/18	1640	932	549	523	1338	478	296

DIMENSIONES CDAFH

MODELOS DEL 20/20 AL 25/25



Modelo	A	B	C	D	E	F	G	H	J	K	No. Puertas
CDAFH 20/20	1279	1203	1689	1500	634	630	216	49	1057	102	2
CDAFH 22/22	1382	1503	2000	1700	695	706	429	49	1416	42	2
CDAFH 25/25	1579	1503	2000	1802	797	804	299	49	1416	42	2

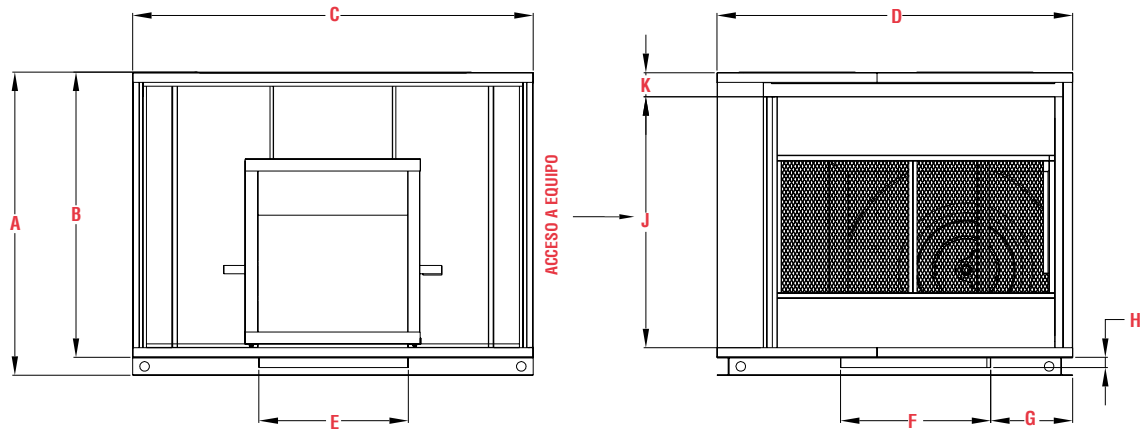
Dimensiones en mm.

Modelo	A	B	C	D	E	F	G	H	J	K	No. Puertas
CDAFH 20/20	50 3/8	47 3/8	66 1/2	59 1/16	24 15/16	24 13/16	8 1/2	1 15/16	41 5/8	4	2
CDAFH 22/22	54 1/2	59 3/16	78 3/4	66 15/16	27 3/8	27 13/16	16 7/8	1 15/16	55 3/4	1 5/8	2
CDAFH 25/25	62 3/16	59 3/16	78 3/4	71	31 5/8	31 3/8	11 3/4	1 15/16	55 3/4	1 5/8	2

Dimensiones en in.

DIMENSIONES CDAFV

MODELOS DEL 20/20 AL 25/25



Modelo	A	B	C	D	E	F	G	H	J	K	No. Puertas
CDAFV 20/20	1279	1203	1689	1500	630	634	346	43	1057	102	2
CDAFV 22/22	1382	1503	2000	1700	695	706	402	70	1416	42	2
CDAFV 25/25	1579	1503	2000	1802	797	804	442	70	1416	42	2

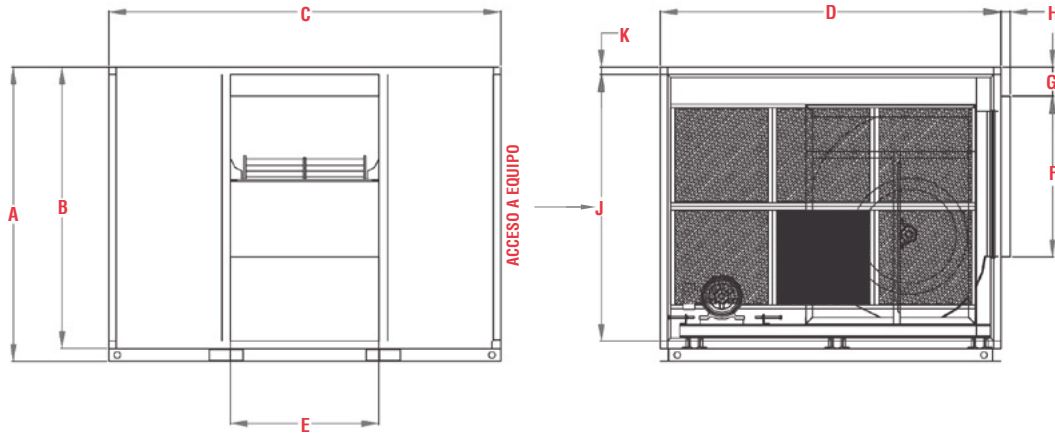
Dimensiones en mm.

Modelo	A	B	C	D	E	F	G	H	J	K	No. Puertas
CDAFV 20/20	50 3/8	47 3/8	66 1/2	59 1/16	24 13/16	24 15/16	13 5/8	1 11/16	41 5/8	4	2
CDAFV 22/22	54 1/2	59 3/16	78 3/4	66 15/16	27 3/8	27 13/16	15 13/16	2 3/4	55 3/4	1 5/8	2
CDAFV 25/25	62 3/16	59 3/16	78 3/4	71	31 3/8	31 5/8	17 3/8	2 3/4	55 3/4	1 5/8	2

Dimensiones en in.

DIMENSIONES CDAHF

MODELOS DEL 30/28 AL 36/36



Modelo	A	B	C	D	E	F	G	H	J	K	No. Puertas
CDAFH 30/28	1726	1650	2300	2153	872	944	170	55	1565	43	2
CDAFH 36/36	2205	2100	2494	2650	1130	1134	200	67	2014	43	2

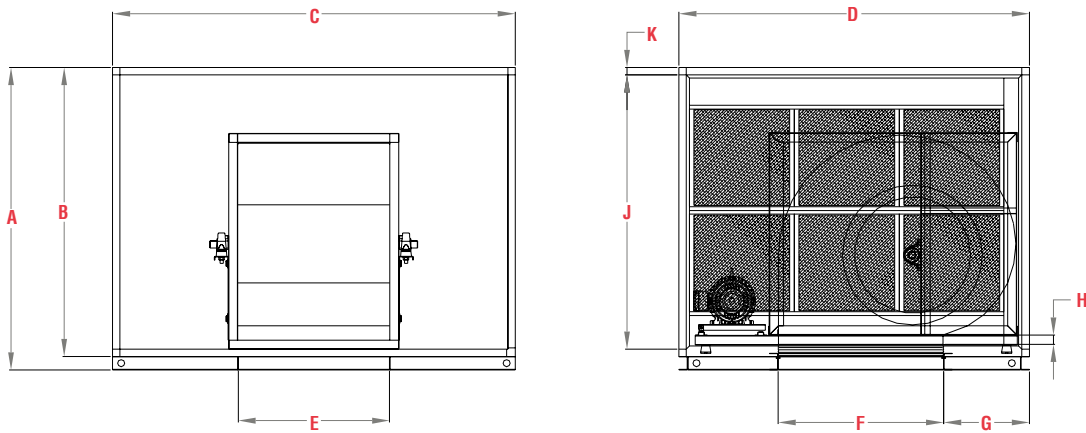
Dimensiones en mm.

Modelo	A	B	C	D	E	F	G	H	J	K	No. Puertas
CDAFH 30/28	67 15/16	64 15/16	90 9/16	84 3/4	34 5/16	37 3/16	6 11/16	2 3/16	61 5/8	1 11/16	2
CDAFH 36/36	86 13/16	82 11/16	98 3/16	104 5/16	44 1/2	44 1/2	7 7/8	2 5/8	79 5/16	1 11/16	2

Dimensiones en in.

DIMENSIONES CDAFV

MODELOS DEL 30/28 AL 36/36



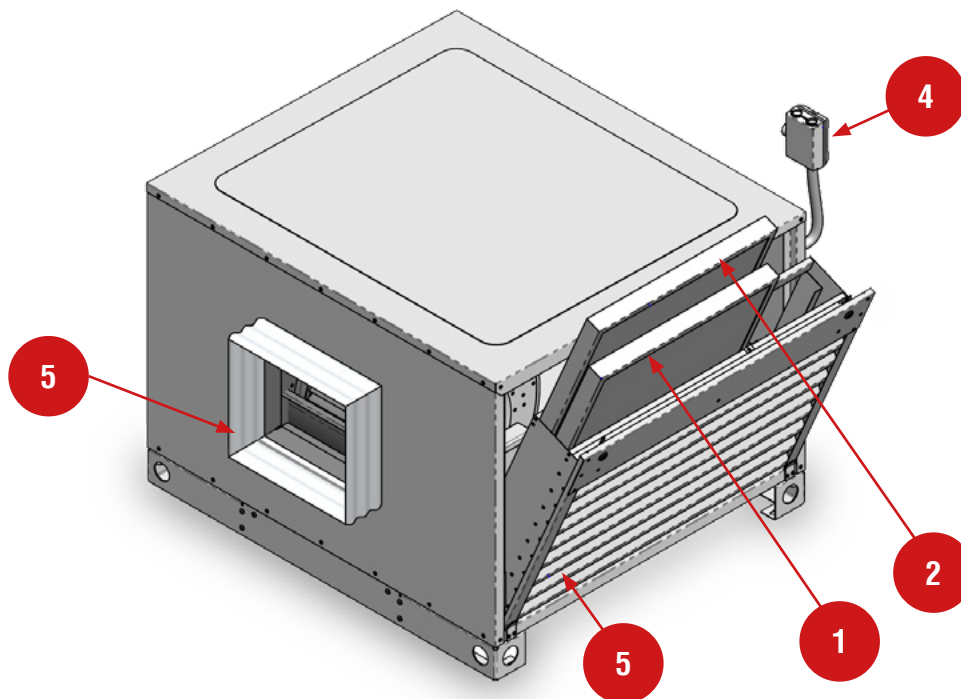
Modelo	A	B	C	D	E	F	G	H	J	K	No. Puertas
CDAFV 30/28	1726	1650	2300	2153	864	945	489	54	1565	43	2
CDAFV 36/36	2205	2100	2494	2650	1134	1137	600	67	2014	43	2

Dimensiones en mm.

Modelo	A	B	C	D	E	F	G	H	J	K	No. Puertas
CDAFV 30/28	67 15/16	64 15/16	90 9/16	84 3/4	34	37 3/16	19 1/4	2 1/8	61 5/8	1 11/16	2
CDAFV 36/36	86 13/16	82 11/16	98 3/16	104 5/16	44 5/8	44 3/4	23 5/8	2 5/8	79 5/16	1 11/16	2

Dimensiones en in.

ACCESORIOS

**1. Filtro metálico de aluminio**

Especiales para remover polvo, tierra u otros contaminantes y pueden ser operados a altas velocidades de aire (500 ppm) para aumentar la inercia de las partículas y su probabilidad de chocar con la fibra.

Características principales:

- Media filtrante de varias capas corrugadas de malla con hilos de aluminio.
- Marco de aluminio de 2" y galvanizado de 1", con orificios para desagüe.
- Protectores de aluminio desplegado de rombo grande, con marco.

2. Filtro de panel plisado MERV7

Ofrecen una excelente combinación entre eficiencia y baja caída de presión.

Características principales:

- Eficiencia mínima compuesta: 50 a 70% en partículas de 3.0 a 10.0 micrones.
- Pliegues radiales con media filtrante 100% sintética y bondeadas térmicamente, que no permiten el crecimiento microbial ya que no absorben humedad.
- Media filtrante laminada a una malla desplegada de metal corrosivo, la cual ayuda a mantener la rigidez y permite una mayor capacidad de retención de polvo.
- Marco blanco de cartón suajado y resistente a la humedad con doble pared, unido a la media en todos los puntos de contacto.

3. Conector flexible de lona

Accesorio recomendado para aislamiento de vibraciones en instalaciones. Fabricado con 45 mm de lámina galvanizada en cada extremo, con 75mm de lona de PVC. Excelentes propiedades mecánicas, con resistencia a la tensión. Temperatura de operación hasta 70°C.

4. Interruptor

Accesorios de gran alcance, hechos para el control y correcta manipulación de los equipos en la puesta en marcha y paro de los mismos, los cuales permiten mayor seguridad y mejor acceso a la conexión.

5. Louver en succión

Totalmente construido en lámina galvanizada, recubrimiento en acabado aluminio matizado y marco de sujeción exterior. Protegiendo el interior del equipo de la entrada de lluvia y objetos extraños; ofreciendo mínima resistencia al paso del aire.





S&P México

Tel. 52 (222) 2 233 911, 2 233 900
comercialmx@solerpalau.com

S&P Colombia

PBX: (+571 743 8021)
comercial@solerpalau.com.co

S&P Perú

Tel. +51 (1) 200 9020
comercialpe@solerpalau.com



WWW.SOLERPALAU.MX