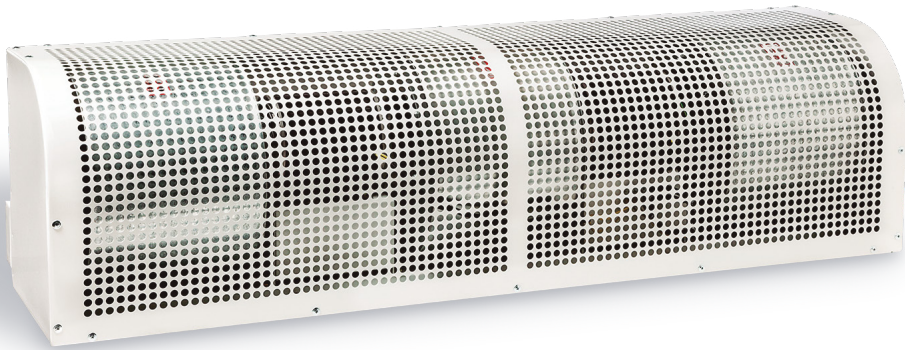




CAI

CORTINA INDUSTRIAL



Antes de su uso, lea atentamente este libro de instrucciones y realice la instalación por parte de un especialista.



Cortinas Industriales CAI, equipos diseñados para entregar velocidades necesarias para su utilización en distancias de hasta 6 metros, en zonas abiertas de amplia afluencia de vehículos o personas.

I. Características

Modelo	Potencia W	Tensión V	Intensidad A	Caudal a descarga libre m ³ /hr / CFM	Potencia sonora LwA	Peso neto Aprox. KG
CAI 36	491	220	1.60	2637 / 1552	81	31.7
CAI 48	704	220	2.20	3731 / 2196	82	47.2
CAI 60	908	220	3.00	4851 / 2855	82	56.2

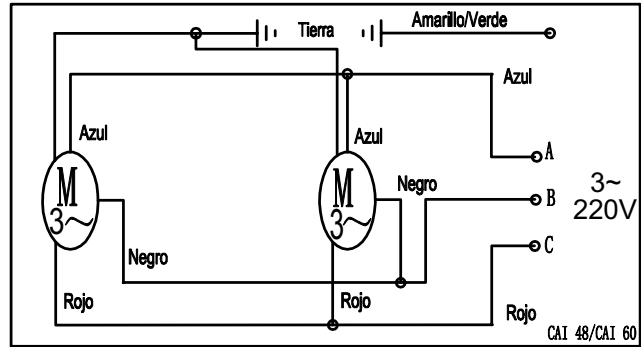
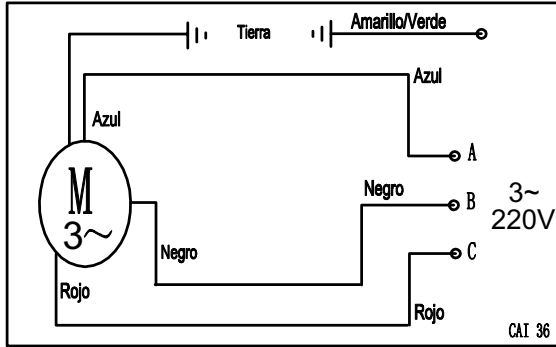
*Nivel sonoro medido de acuerdo a las normas AMCA 300/05 y 301/05

II. Instrucción De Instalacion Para México

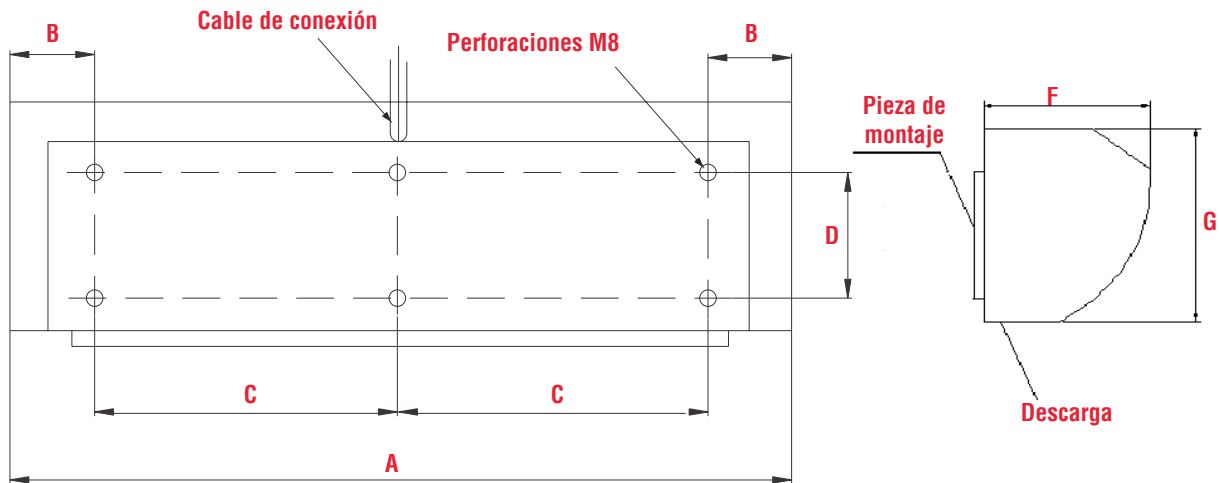
Sírvase leer atentamente las siguientes advertencias de seguridad junto con el libro de instrucciones adjunto, antes de la puesta en funcionamiento del aparato. Supervise que todas las advertencias de seguridad han sido aplicadas.

- Deben de incorporarse medios de desconexión a la instalación fija de acuerdo a las reglas de instalación.
- Si el cordón de alimentación es dañado, este debe sustituirse por el fabricante, por su agente de servicio autorizado o por personal calificado con el fin de evitar un peligro.
- “Tomar las precauciones necesarias que eviten el regreso de gases dentro del cuarto, provenientes del flujo abierto de gas o de algún otro aparato que utilice combustibles”.

III. Diagrama de conexión



IV. Diagrama de conexión



Modelo	A	B	C	D	F	G
CAI 36	914	57	400	130	335	345
CAI 48	1218	54	555	130	335	345
CAI 60	1523	53.5	708	130	335	345

Dimensiones en mm.



V. Método para instalación

PRECAUCIÓN: La instalación y conexión eléctrica, deben ser realizadas por técnicos especializados.

- I. Verifique que las condiciones eléctricas del lugar son las mismas que trae el aparato.
- II. Ubique la posición de instalación según diagrama.
- III. Cubra una altura máxima de 4.0 metros para ubicar la cortina.
- IV. Instalación en pared fija.
 - a. Desatornille la tapa posterior de la cortina y desprenda la tapa para fijación.
 - b. Instale la tapa para fijación en la pared:
 - * Para ajustar la ubicación de la cortina
 - * Fije los pernos de sujeción y llene con cemento para asegurarlos.
 - * Después que el cemento seque, instale la tapa para fijación y asegure en los tornillos con las arandelas. Las arandelas de presión y las tuercas.
 - * Asegurese que la tapa para fijación está correctamente asegurada.
 - c. Instale la envolvente de la cortina, en la tapa de fijación, verifique que esta segura y entonces ajuste los tornillos.
 - d. Para instalación en madera o en metal, asegúrese de usar los tornillos y herramientas adecuadas.
- V. Puede usar más de una cortina de aire para cubrir una superficie superior de la puerta.
- VI. La distancia recomendada entre dos cortinas adyacentes es de 40 a 60 mm entre ellas.

VI. Instrucciones de operación

- I. Conecte la clavija de la cortina en el voltaje indicado
- II. Ajuste los deflectores de aire para una correcta dirección de descarga.

VII. Precauciones y mantenimiento

- I. Periódicamente, verifique la instalación física del equipo para asegurar la fijación.
- II. No ubicar la cortina cerca de lugares donde hay presencia de alta temperatura o en atmósferas explosivas o corrosivas.
- III. En caso de algún problema o peligro, llamar a un técnico especializado.
- IV. Limpiar la cortina oportunamente, sin líquidos corrosivos.

DESCONECTE LA CORTINA PREVIAMENTE



PÓLIZA DE GARANTÍA

Soler y Palau garantiza este producto por el término de un año en todas sus partes y mano de obra contra cualquier defecto de fabricación y funcionamiento a partir de la fecha de entrega y tratándose de productos que requieran de enseñanza o adiestramiento en su manejo o de la instalación de aditamentos, accesorios, complementos o dispositivos, a partir de la fecha en que se hubiera quedado operando normalmente después de su instalación en el domicilio que señale el consumidor.

PROCEDIMIENTO PARA HACER EFECTIVA LA GARANTÍA.

Para que la garantía sea efectiva, se deberá dar aviso inmediato sobre la falla detectada a su distribuidor inmediato para que este le indique el proceso a seguir o bien deberá enviar un correo electrónico a jgmontiel@solerpalau.com, adjuntando la siguiente información:

- Fotografías y/o Video donde se verifiquen el defecto del producto.
- Factura del producto.

Ver cláusulas relacionadas con las limitaciones de garantía.

Una vez que el personal de S&P lo contacte vía correo electrónico, el proceso será el siguiente:

- Deberá enviar el producto a nuestra planta, con dirección en el Blvd. "A" No. 15 Parque Industrial Puebla 2000, C.P. 72225, Puebla, Pue. México.
- Una vez recibido el producto en nuestras instalaciones, se iniciará el proceso de inspección.
- Si el producto cumple con las condiciones de la garantía, la misma se hará efectiva y se hará el envío de su producto a la dirección indicada por el propietario, el envío que será cubierto por Soler y Palau.
- En caso de no aplicar la garantía, se le notificará por el mismo medio para que el cliente

indique si desea el servicio de reparación con cargo.

CONDICIONES

1.- Para hacer efectiva esta garantía no podrán exigirse mayores requisitos que la prestación de esta póliza junto con su factura y el producto en el lugar donde fue adquirido, o en su defecto en nuestro taller de servicio, situado en nuestra planta, con dirección en el Blvd. "A" No. 15 Parque Industrial Puebla 2000, C.P. 72225, Puebla, Pue. México.

2.- La empresa se compromete a reparar o cambiar el producto, así como las pizas y componentes defectuosos del mismo sin ningún cargo para el consumidor y los gastos de transporte que se deriven del cumplimiento serán cubiertos por Soler y Palau, S.A. de C.V.

3.- El tiempo de reparación en ninguno de los dos casos será mayor de 30 días contados en que la recepción del producto en cualquiera de los sitios en que pueda hacerse efectiva la garantía.

4.- Las partes, componentes, consumibles y accesorios de nuestros equipos pueden adquirirse en nuestro taller de servicio situado en nuestra planta, con dirección en el Blvd. "A" No. 15 Parque Industrial Puebla 2000, C.P. 72225, Puebla, Pue. México.

LIMITACIONES DE LA GARANTÍA

Esta garantía no cubre los daños o defectos resultantes de no seguir las instrucciones del instructivo/manual del fabricante, accidentes (caídas y/o golpes), mal uso, uso comercial indebido, modificación o montaje incorrecto.

Esta garantía no es válida en los siguientes casos:

- I. Cuando el producto haya sido utilizado en condiciones distintas a las normales.
- II. Cuando el producto no haya sido operado de acuerdo con el instructivo de uso que se le acompaña.



III. Cuando el producto haya sido alterado o reparado por personas no autorizadas por Soler y Palau, S.A. de C.V.

*De acuerdo con la Norma Oficial Mexicana **NOM-024-SCFI-2013**, denominada "Información comercial para empaques, instructivos y garantías de los productos electrónicos, eléctricos y electrodomésticos". Las garantías deben amparar todas las piezas y componentes del producto e incluir la mano de obra. En consecuencia, Soler y Palau, está obligado a reemplazar cualquier pieza o componente defectuoso sin costo adicional para el consumidor. Sin embargo y de acuerdo con lo establecido por la referida NOM, en su capítulo VII; Soler y Palau., puede eximirse de hacer efectiva la garantía, en los siguientes casos:*

Si el producto se hubiese utilizado en condiciones distintas a las normales:

- Exposición a ambientes no idóneos
- Daño físico, estético o interno, no originado por defecto de fabricación
- Descarga eléctrica / Conexión eléctrica incorrecta

Si el producto no ha sido operado de acuerdo con el instructivo de usos que le acompaña:

- Falta de mantenimiento
- El uso de accesorios no originales
- Mal manejo del producto

Si el producto hubiese sido alterado o reparado por personas no autorizadas por Soler y Palau:

- Intervención por personal no autorizado
- Alteración y/o modificación del producto
- Instalación Inadecuada
- Desastres naturales
- Importación paralela (equipos no comercializados por Soler y Palau.)
- Equipos revendidos o de segunda mano

NOTA: En caso de que la presente garantía se extraviara, el consumidor puede descargarla desde nuestra página web: <https://www.solerpalau.mx/>

Producto: _____

Marca: Soler y Palau (S&P)

Modelo: _____

No. de Lote: _____

Nombre del Distribuidor:

Calle y Número:

Colonia o Población:

Delegación o Municipio:

C.P. Ciudad y Estado:

Teléfonos:

Fecha de entrega o
instalación _____



ESTA OBRA ES PROPIEDAD INTELECTUAL DE SOLER & PALAU.

S&P VENTILACIÓN MÉXICO

Blvd. A 15, Parque Industrial Puebla 2000, 72225 Puebla, Pue.

Tel: 52 (222) 2 233 911, 2 233 900

comercialmx@solerpalau.com

ISO 9001

SOLER & PALAU se reserva el derecho de
modificación sin previo aviso



Ed. 0 . Agosto 2024.